



Direkte
aktuator蒙tage

MODU 39M

3-vejs kuglehane PN63

- Rustfrit stål "CF8M"
- "L" eller "T" bore
- Industriel 3-vejs kuglehane i høj kvalitet
- Gevindtilslutning
- Patenteret MODU pakdåsesystem, der sikrer lang og problemfri drift.
- Glas-forstærkede sæderinge som øger temperatur- og slidbestandigheden.
- ISO5211 tilslutning for direkte aktuator蒙tage
- Fremstillet af fødevarerogodkendte materialer
- ISO 14001 certificeret



Make it better.

MODU[®]

MODU 39M

3-vejs kuglehane PN63 • EU-1935, FDA, PED, ATEX, TA-LUFT

Tilslutning / Byggemål

Gevind BSPP.

Anvendelsesområde

Vand, luft, olie m.fl.

Optioner på forespørgsel

Design: Fuld lysning i dimensionerne 1/2" til 2"
 Tilslutning: NPT Gevind

Tryktrin

1/4" til 2" (FB): 63bar / 1000psi

Temperatur

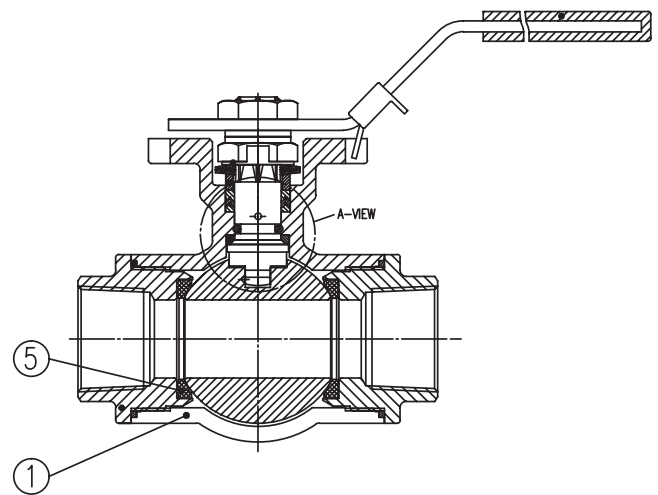
-20° C til 180° C

Tilbehør

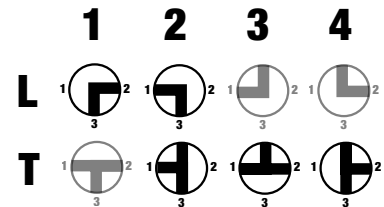
- Lukket spindelforlænger med pakkåse "TSM"
- Lukket spindelforlænger uden pakkåse

Materialebeskrivelse, uddrag

Pos	Beskrivelse	Materiale
1	Ventilkrop	Rustfrit stål CF8M
5	Sædering	RPTFE (15%Glas 85%PTFE)



Flowplaner



Udviklet til din branche



Yderligere specifikation kan rekvireres.

Make it better.

MODU Valves A/S • moduvalves.com

➤ Øg kvaliteten.

Vi hjælper ingeniører med at forbedre kvaliteten af din fremstillingsproces.

➤ Optimer investeringen.

Vi hjælper indkøbere med at optimere de samlede produktionsomkostninger, øge oppe tiden og beskytte dit brand.

➤ Arbejd klogere.

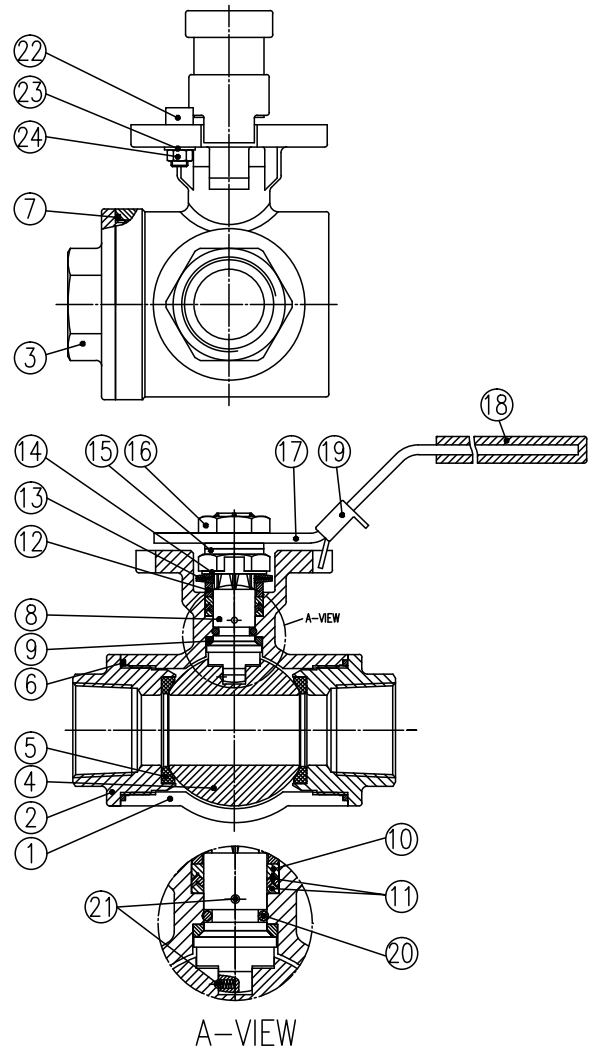
Vi hjælper serviceteamet med at arbejde klogere imens tidskrævende fejl forebygges.

MODU 39M

3-vejs kuglehane PN63 • EU-1935, FDA, PED, ATEX, TA-LUFT

Materialebeskrivelse

Pos	Beskrivelse	Materiale
1	Ventilkrop	Rustfrit stål CF8M
2	Gevindtilslutning lige-løb	Rustfrit stål CF8M
3	Gevindtilslutning vinkel-løb	Rustfrit stål CF8M
4	Kugle	Rustfrit stål CF8M/AISI316
5	Sædering	RPTFE (15%Glas 85%PTFE)
6	Huspakning lige-løb	PTFE
7	Huspakning vinkel-løb	PTFE
8	Spindel	Rustfrit stål AISI316
9	Spindelætning	RPTFE (15%Glas 85%PTFE)
10	Spindelpakning øvre	RPTFE (15%Glas 85%PTFE)
11	Spindelpakning nedre	PTFE
12	Trykbøsning	Rustfrit stål AISI304
13	Fjederskiver	Rustfrit stål AISI301
14	Låseblok	Rustfrit stål AISI304
15	Skive	Rustfrit stål AISI304
16	Spindelmøtrik	Rustfrit stål AISI304
17	Håndtag	Rustfrit stål AISI304
18	Greb	Vinyl
19	Låsepal	Rustfrit stål AISI304
20	O-ring	FKM
21	Antistatisk kugle	Rustfrit stål AISI316
22	Stopbolt	Rustfrit stål AISI304
23	Skive	Rustfrit stål AISI304
24	Møtrik	Rustfrit stål AISI304



DIM Gevind	*) Moment [Nm]		Vægt [Kg]	Kv-værdi [m ³ /t] L-port	Kv-værdi [m ³ /t] T-port lige	Kv-værdi [m ³ /t] T-port vinkel
	Trykløs	Maks. tryk				
1/4"FB	6,3	7,7	0,6	6	7	5
3/8" FB	6,3	7,7	0,6	6	7	5
1/2" RB	6,3	7,7	0,6	6	7	5
3/4" RB	8,4	9,5	0,9	9	11	7
1" RB	11,9	15,4	1,4	17	22	15
1 1/4" RB	25,2	35,7	2,1	26	29	19
1 1/2" RB	29,4	46,9	3,2	40	46	35
2" RB	35,7	60,2	5,1	60	72	46

*) Momenter uden sikkerhedsfaktor ved 20°C. Se afsnittet for aktuatordimensionering på de følgende sider.

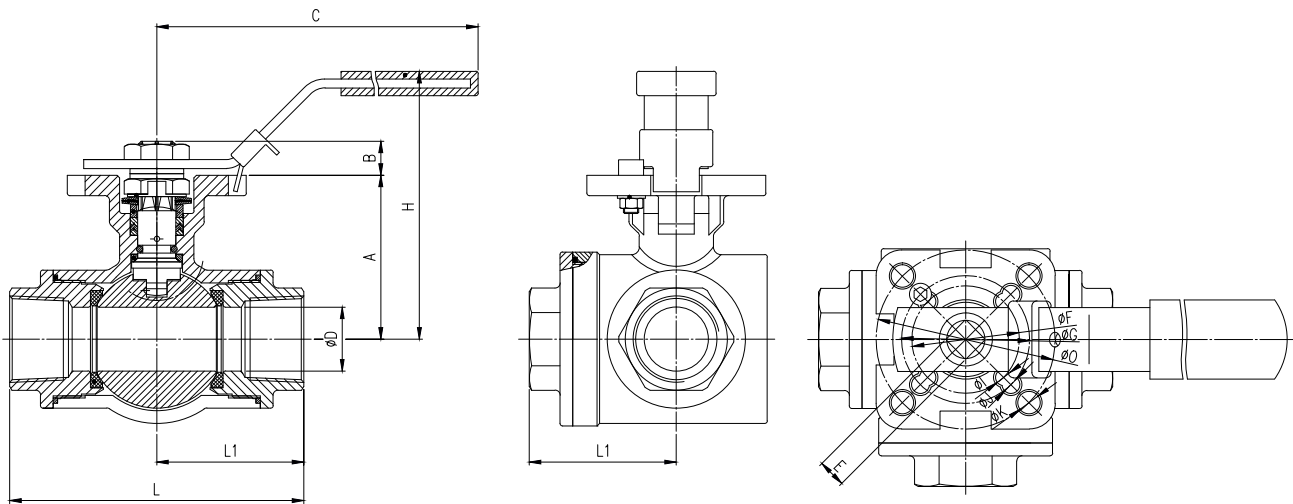
Make it better.

MODU Valves A/S • moduvalves.com

MODU 39M

3-vejs kuglehane PN63 • EU-1935, FDA, PED, ATEX, TA-LUFT

Dimensioner



DIM	A [mm]	B [mm]	C [mm]	ØD [mm]	E [mm]	ØF [mm]	ØG [mm]	ØH [mm]	H [mm]	ØI [mm]	ØJ [mm]	ØK [mm]	L [mm]	L1 [mm]	ISO5211
1/4" FB	38.1	9.0	140	11.0	9	36	42	-	75	6.0	6.0	-	72.0	36.0	F03/F04
3/8" FB	38.1	9.0	140	12.5	9	36	42	-	75	6.0	6.0	-	72.0	36.0	F03/F04
1/2" RB	38.1	9.0	140	12.5	9	36	42	-	75	6.0	6.0	-	72.0	36.0	F03/F04
3/4" RB	43.9	9.0	151	15.0	9	36	42	50	88	6.5	7.0	-	83.0	41.5	F03/F04/F05
1" RB	54.2	10.5	166	20.0	11	42	50	-	93	6.0	7.0	-	110.0	55.0	F04/F05
1-1/4" RB	64.1	10.5	183	25.0	11	42	50	70	109	6.5	7.0	9	125.0	62.5	F04/F05/F07
1-1/2" RB	78.5	13.5	216	32.0	14	50	70	-	128	7.5	9.0	-	125.0	62.5	F05/F07
2" RB	94.9	18.5	263	38.0	17	70	102	-	154	10	12.0	-	149.0	74.5	F05/F07

Make it better.

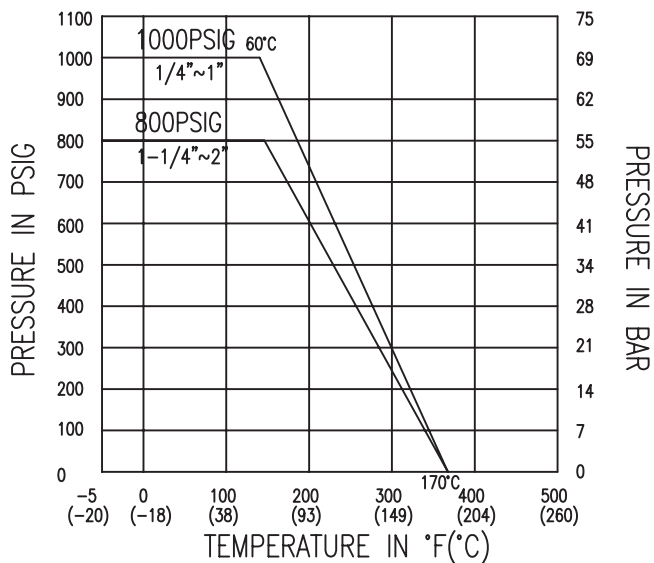
MODU Valves A/S • moduvalves.com

MODU 39M

3-vejs kuglehane PN63 • EU-1935, FDA, PED, ATEX, TA-LUFT

Temperatur vs. tryk illustration for RPTFE sæderinge

Gældende for væsker og tørre gasser. Ved dampformige medier, kontakt MODU Valves A/S.



Aktuatordimensionering

Mediefaktor	Multipliser med
Rent, partikelfrit, smørende (olie, hydraulikvæske, etc)	1.00
Rent, partikelfrit, ikke smørende (vand, alkohol, etc)	1.25
Fugtig gas eller mættet damp	1.25
Tør gas eller overhødet damp	1.40
Gas, beskyttet ufiltreret f.eks naturgas, klor	1.50
Partikelfyldt, ætsende, opløsningsmidler, og forurenede systemer	2.00 #

Servicefaktor	Multipliser med
Simpel on / off manøvrering	1.00
Drøvling	1.20
Manøvrering en gang pr. uge	1.20
Manøvrering hver anden uge eller anlægskritisk	1.50

For aktuatordimensionering:

Moment x Mediefaktor x Servicefaktor

Forurenende systemer nedsætter levetiden på sæderingene