



**PTFE linet
butterflyventil til
meget krævende
opgaver**

GAR-SEAL

Wafer DN50-DN600

- -40 til 200°C "materialafhængig"
- Industriel PTFE-linet butterflyventil med silikone backupring i meget høj kvalitet og med udskiftelig liner
- Velegnet til både korrosive og slidende medier
- 2-delt huskonstruktion.
- Wafer design for montage mellem flere flangestandarder
- Udskiftelig liner
- ISO5211 tilslutning for aktuatormontage via beslag
- Unik patenteret pakdåsesystem
- Støbejernshus med kraftig industriel epoxylakering på 200µ



Make it better.



MARS
valve experts

GAR-SEAL

Wafer DN50-DN600 • FDA, SIL, TA-LUFT, CE, PED

Tilslutning (LUG)

DN50-DN600: PN10, PN16, ANSI150

Anvendelsesområde

GAR-SEAL butterflyventiler anvendes typisk hvor ættsende, slidende eller giftige medier skal afspæres sikkert. Ventilerne anvendes ofte for afspæring eller regulering af kemiske, petrokemiske eller klorholdige medier samt papir, metaliseringsindustri og mange andre krævende applikationer. GAR-SEAL butterflyventiler har en utrolig lang levetid med et minimum af vedligehold. Kontakt gerne Mars Valve Europe for sparring omkring krævende medieapplikationer.

Tryktrin / rating

DN50-DN300: PN16, lækrate A

DN350-DN600: PN10, lækrate A

Optioner på forespørgsel

Husmateriale: Stål, rustfrit stål

Liner: PTFE, UHMWPE, kan også leveres til ATEX (ledende)

Klap: UHMWPE, 1.4581, Hastelloy C, Titanium

Temperatur

-40 til 200°C "materialafhængig"

Tilbehør

- Håndtag
- Gear
- Beslag/Kobling for montage af aktuator

Udviklet til din branche



Yderligere specifikation kan rekvireres.

Make it better.

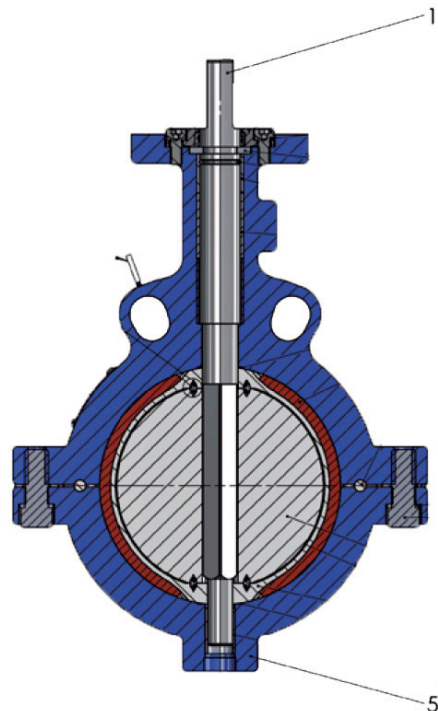
MARS Valve Europe A/S • marsvalve.com

Materialebeskrivelse, uddrag

Pos Beskrivelse..... Materiale

1 Spindel.....Rustfrit stål 1.4313/1.4021

5 Hus.....Støbejern GS-C 25



➤ Øg kvaliteten.

Vi hjælper ingeniører med at forbedre kvaliteten af din fremstillingsproces.

➤ Optimer investeringen.

Vi hjælper indkøbere med at optimere de samlede produktionsomkostninger, øge oppe tiden og beskytte dit brand.

➤ Arbejd klogere.

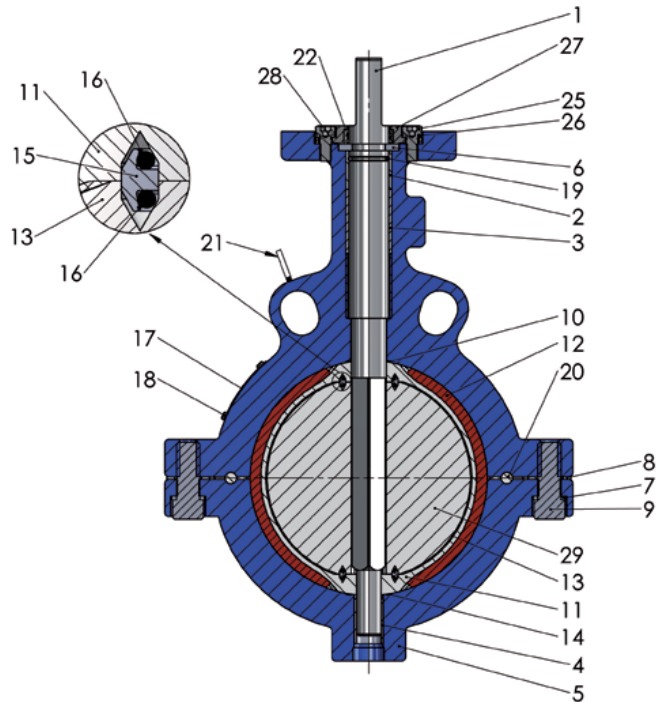
Vi hjælper serviceteamet med at arbejde klogere imens tidskrævende fejl forebygges.

GAR-SEAL

Wafer DN50-DN600 • FDA, SIL, TA-LUFT, CE, PED

Materialebeskrivelse

Pos	Beskrivelse	Materiale
1	Spindel	Rustfrit stål 1.4313/1.4021
2	Glidleje top	Stål/PTFE
3	Glidleje center	Stål/PTFE
4	Glidleje bund	Stål/PTFE
5	Hus	Støbejern GS-C 25
6	Låseplade "delt"	RPTFE
7	Fjederskive	Rustfri stål
8	Skive	GYLON®
9	Husbolt	Rustfrit stål
10	Toppakning	GYLON®
11	Liner	PTFE
12	Backup-elastomer	Silikone
13	Klapbelægning	PTFE
14	Bundpakning	GYLON®
15	Tætningselement	PTFE
16	O-ring	FPM
17	Mærkeplade	Rustfrit stål
18	Nitte	Rustfrit stål
19	O-ring	FPM
20	Huspakning	PTFE
21	Jordklemme	Stål, elgalvaniseret
22	O-ring	FPM
25	Skrue	Rustfrit stål
26	Fjederskive	Rustfrit stål
27	Afslutningsflange	Rustfrit stål
28	Pakning	GYLON®
29	Klap	<DN65 Rustfrit stål 1.4404 >DN80 Sejjern 0.7040 (GGG 40)



Vakuumbel [mbara]

Dimension	Temperatur	Standard [mbar] absolut	Vakuumbel design [mbar] absolut
DN50-DN100	<100°C	1	<1
	>100...150°C	1	<1
	>150...200°C	1	<1
DN150	<100°C	5	<1
	>100...150°C	173	1
	>150...200°C	293	1
DN200	<100°C	209	<1
	>100...150°C	343	<1
	>150...200°C	438	1
DN300	<100°C	471	1
	>100...150°C	561	39
	>150...200°C	624	178

Dimension	Temperatur	Standard [mbar] absolut	Vakuumbel design [mbar] absolut
DN400	<100°C	498	1
	>100...150°C	583	1
	>150...200°C	643	108
DN500	<100°C	599	162
	>100...150°C	667	304
	>150...200°C	715	405
DN600	<100°C	737	343
	>100...150°C	782	454
	>150...200°C	813	533

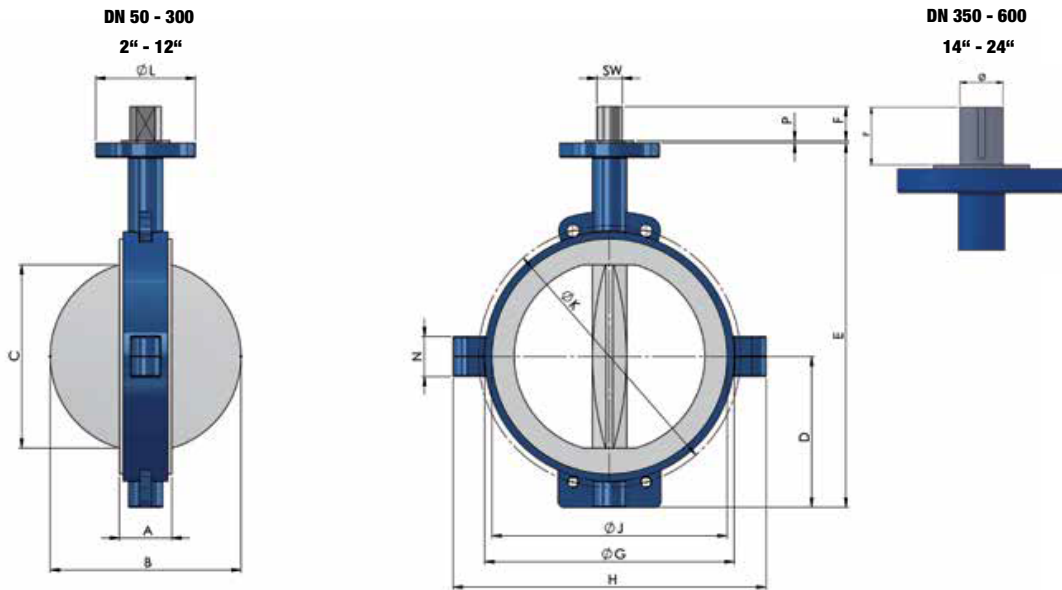
Make it better.

MARS Valve Europe A/S • marsvalve.com

GAR-SEAL

Wafer DN50-DN600 • FDA, SIL, TA-LUFT, CE, PED

Dimensioner



DIM	ISO 5211	A	B	C	D	E	F	ØG	H	ØJ	ØK PN10	ØK #150	ØL	Ø SW	P	N	Z PN10	Z #150	Vægt [kg]	Kvs [m³/t]	Mo-ment [Nm]*
Alle mål i [mm]																					
DN50 PN16	F05	43	60	43	62	202	35	102	152	98	125	121	65	10,0	3	40	4xM16	4x5/8"-11	2,6	84	25
DN65 PN16	F05	46	70	53	70	220	35	121	171	120	145	140	65	10,0	3	40	4xM16	4x5/8"-11	3,5	132	28
DN80 PN16	F05	46	82	67	79	244	35	133	183	127	160	152	65	10,0	3	40	8xM16	4x5/8"-11	3,8	244	29
DN100 PN16	F07	52	106	93	95	275	35	162	214	159	180	190	90	13,0	3	50	8xM16	8x5/8"-11	6,2	420	53
DN125 PN16	F07	56	128	115	108	303	35	192	248	187	210	216	90	13,0	3	50	8xM16	8x3/4"-10	8,6	710	87
DN150 PN16	F10	56	157	147	121	336	40	218	290	216	240	241	125	17,0	3	56	8xM20	8x3/4"-10	11,6	997	121
DN200 PN16	F10	60	197	188	150	395	40	273	350	270	295	298	125	17,0	3	56	8xM20	8x3/4"-10	17,4	1613	168
DN250 PN16	F12	68	246	236	179	459	50	328	405	324	350	362	150	22,0	3	60	12xM20	12x7/8"-9	30,6	2950	215
DN300 PN16	F12	78	295	284	216	536	50	378	455	375	400	432	150	22,0	3	70	12xM20	12x7/8"-9	38,3	4371	274
DN350 PN10	F14	92	335	322	265	640	60	438	550	413	460	476	175	44,4	4	70	16xM20	12x1"-8	71,5	6200	544
DN400 PN10	F14	102	387	374	305	725	60	489	570	470	515	540	175	44,4	4	70	16xM24	16x1"-8	90,6	8800	770
DN450 PN10	F16	114	430	415	320	780	80	539	670	533	565	578	210	44,4	4	70	20xM24	16x1 1/8"-7	113,0	10750	996
DN500 PN10	F16	127	484	467	355	865	80	594	690	584	620	635	210	44,4	4	70	20xM24	20x1 1/8"-7	163,5	13500	1089
DN600 PN10	F25	154	578	558	415	990	90	695	820	692	725	749	300	63,5	5	76	20xM27	20x1 1/4"-7	254,0	19100	2056

* Moment incl. 10% sikkerhedsfaktor i tør tilstand [21°C]

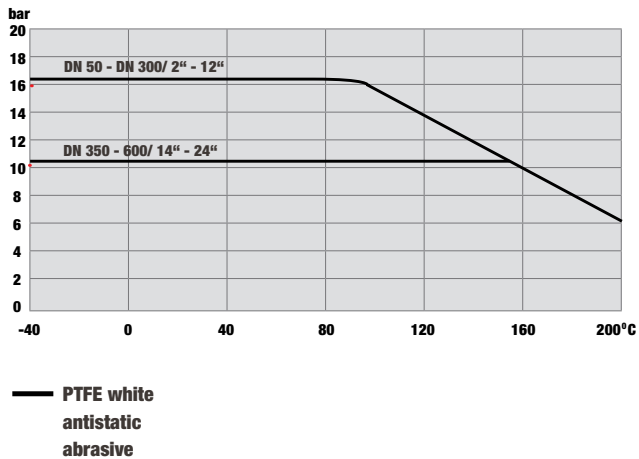
Make it better.

MARS Valve Europe A/S • marsvalve.com

GAR-SEAL

Wafer DN50-DN600 • FDA, SIL, TA-LUFT, CE, PED

Tryk- / temperaturangivelse



Brug i vakuumsystemer

Gar-Seal butterflyventilen kan bruges i systemer hvor der optræder vakuum. Ved lavere vakuumniveau end indikeret under standard, kan Gar-Seal butterflyventilen leveres i en særlig udgave, med øget tykkelse på PTFE-linieren og for lavere vakuumniveau.