



Industriel 90°  
drejende gear til  
ventiler med ISO-top  
og firkantspindel

## 3D og XJ

Gear til butterflyventiler

- Støbejern
- 200-4.000Nm
- Industriel 90° drejende gear til butterflyventiler eller andre ventiler med ISO-top og firkantspindel
- Høj kvalitet i epoxymalet støbejern
- Industriel snækkegear med stor udveksling
- Støbejernshus
- ISO5211 tilslutning for direkte montage på ventiltop
- Epoxylakering på 200μ



Make it better.

**MODU**<sup>®</sup>

# 3D og XJ

Gear til butterflyventiler

## Optioner på forespørgsel

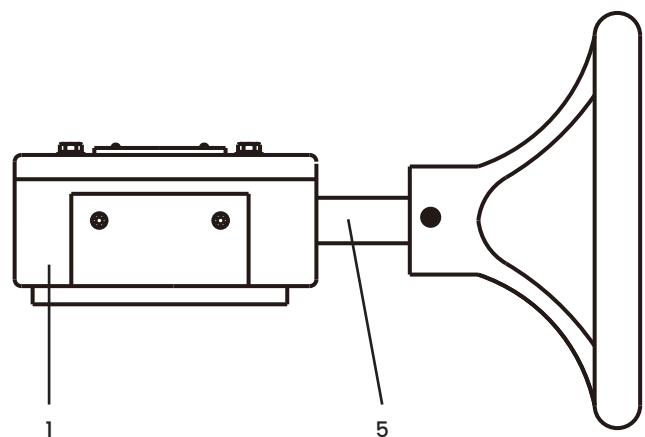
Dimensioner: >4.000Nm  
 Materialer: Andre stålmateriale / rustfri  
 Overflade: C3, C4, C5 Marine m.fl.

## Tilbehør

- Mekanisk tilbagemelding
- Induktiv tilbagemelding
- Aflåsbart beslag

## Materialebeskrivelse, uddrag

Pos	Beskrivelse	Materiale
1	Gearhus	Støbejern - epoxycoated
5	Drivaksel	Forniklet stål



## Udviklet til din branche



Yderligere specifikation kan rekvireres.

## Make it better.

MODU Valves A/S • moduvalves.com

### ➤ Øg kvaliteten.

Vi hjælper ingeniører med at forbedre kvaliteten af din fremstillingsproces.

### ➤ Optimer investeringen.

Vi hjælper indkøbere med at optimere de samlede produktionsomkostninger, øge opptiden og beskytte dit brand.

### ➤ Arbejd klogere.

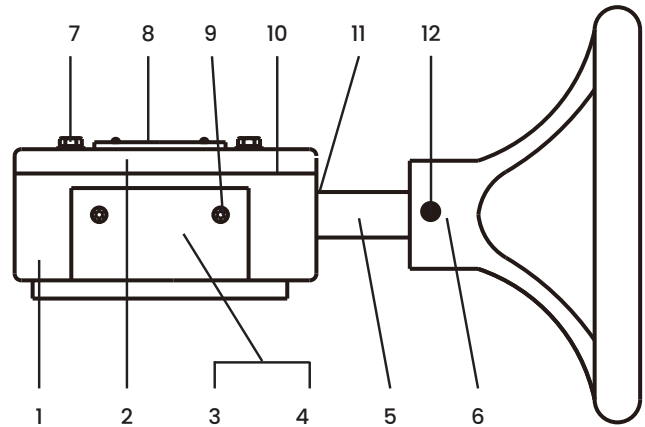
Vi hjælper serviceteamet med at arbejde klogere imens tidskrævende fejl forebygges.

# 3D og XJ

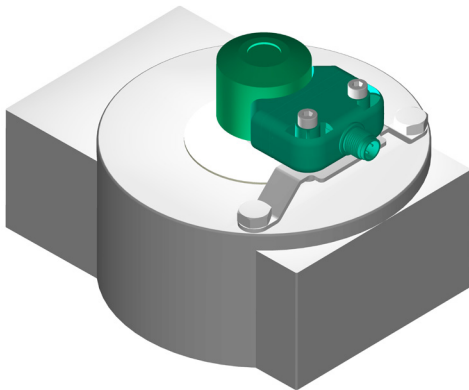
## Gear til butterflyventiler

### Materialebeskrivelse

Pos	Beskrivelse	Materiale
1	Gearhus	Støbejern - epoxycoated
2	Topdæksel	Støbejern - epoxycoated
3	Snekke	Stål
4	Snekkehjul	Sejjern
5	Drivaksel	Forniklet stål
6	Håndhjul	Støbejern - epoxycoated
7	Bolte	Rustfrit stål A2
8	Indikator	Aluminium
9	Justerskruer	Rustfrit stål A2
10	Pakning	NBR
11	Akseltætning	NBR
12	Konisk stift	Stål



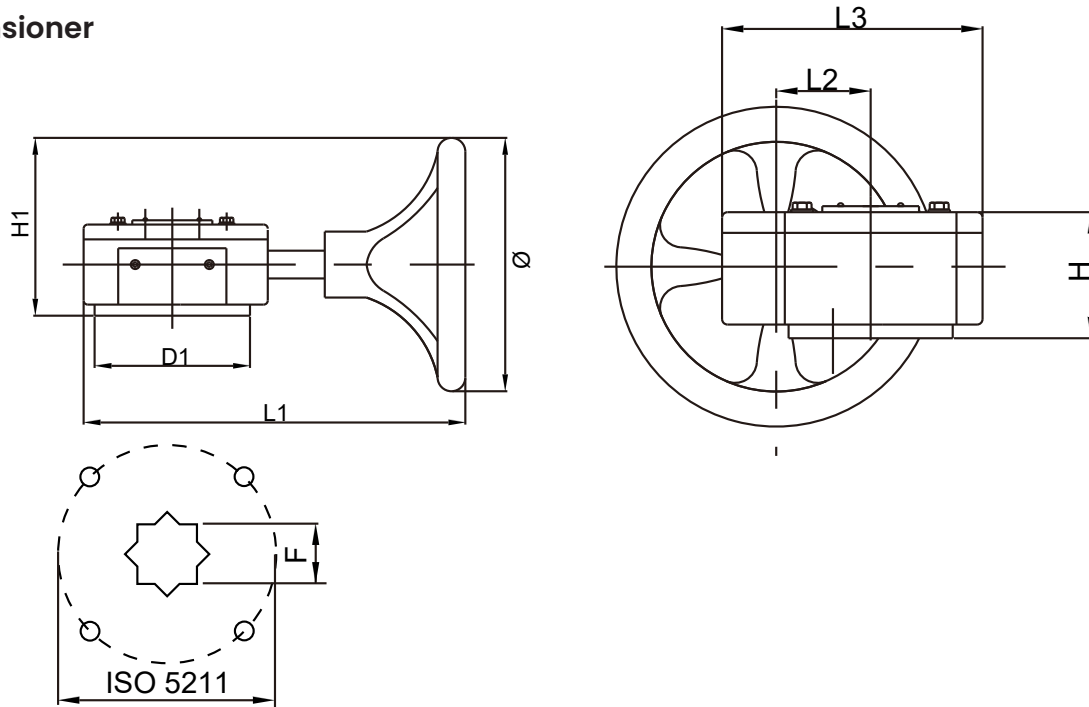
### Eksempel på induktiv tilbagemelding påmonteret en manuel gear.



# 3D og XJ

Gear til butterflyventiler

## Dimensioner



Type	D1	Ø	H	H1	L1	L2	L3	F	ISO5211	Udveksling	Moment Max [Nm]	Vægt [kg]	MERKUR Butterflyventil
Alle mål i [mm]													
3D-15-11	108	145	65	113	212	45	129	11	F05/F07	24:1	200	4,2	DN40-80
3D-15-14	108	145	65	113	212	45	129	14	F05/F07	24:1	200	4,2	DN100-125
3D-50-17	146	285	70	182	305	62	171	17	F07	30:1	500	8,1	DN150-200
3D-50-22	146	285	70	182	305	62	171	22	F10	30:1	500	8,1	DN250
3D-120-22	165	285	77	182	300	85	198	22	F10	50:1	1200	10,6	-
3D-120-27	165	285	77	182	300	85	198	27	F12	50:1	1200	10,6	DN300-350
XJ-80-27	234	385	103	247	423	120	280	27	F12	80:1	2500	20,4	DN400
XK-80-36	234	385	103	247	423	120	280	36	F14	80:1	2500	20,3	DN450
XJ-300-F14	276	385	143	270	490	122	316	46	F14	293.5:1	4000	41,4	DN500
XJ-300-F16	276	385	143	270	490	122	316	46	F16	293.5:1	4000	41,3	DN600