



Marinegodkendt
industriell
butterflyventil
i høj kvalitet

Merkur Marine

Butterflyventil PN10/16

- LUG DN40–DN600
- Marinegodkendt industriell butterflyventil i høj kvalitet med udskiftelig liner, på fast phenol støttering
- LUG design for montage med faste gevindhuller
- ISO5211 tilslutning for direkte aktuator montage
- Sejjerns hus med kraftig industriell epoxy-lakering på 200 μ
- KLASSET MED: Lloyd's, DNV, ABS og CCS



Make it better.

MODU[®]

Merkur Marine

Butterflyventil PN10/16 • LR, DNV, ABS, CCS, CE ATEX, PED

Tilslutning

DN40-DN150: DIN PN16

DN200-DN600: DIN PN10

Optioner på forespørgsel

Dimensioner: DN700-DN1000

Overflademaling: C4, C5M

Tryktrin

DN40-DN150: PN16

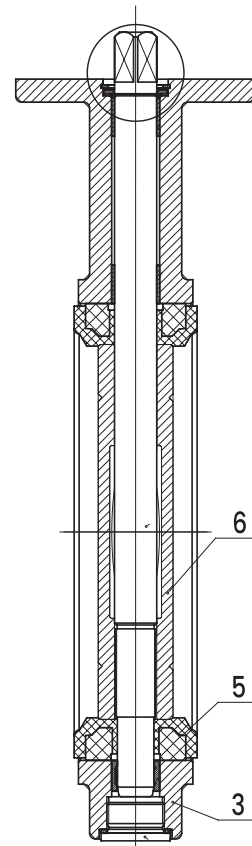
DN200-DN600: PN10

Tilbehør

- Håndtag
- Gear
- Mekanisk tilbagemelding
- Induktiv tilbagemelding
- Aflåsbart beslag

Materialebeskrivelse, uddrag

Pos	Beskrivelse	Materiale
3	Ventilkrop	GGG40
5	Liner	EPDM / NBR / FPM
6	Klap	Alu-bronze AB2



Udviklet til din branche



Yderligere specifikation kan rekvireres.

Make it better.

MODU Valves A/S • moduvalves.com

➤ Øg kvaliteten.

Vi hjælper ingeniører med at forbedre kvaliteten af din fremstillingsproces.

➤ Optimer investeringen.

Vi hjælper indkøbere med at optimere de samlede produktionsomkostninger, øge opptiden og beskytte dit brand.

➤ Arbejd klogere.

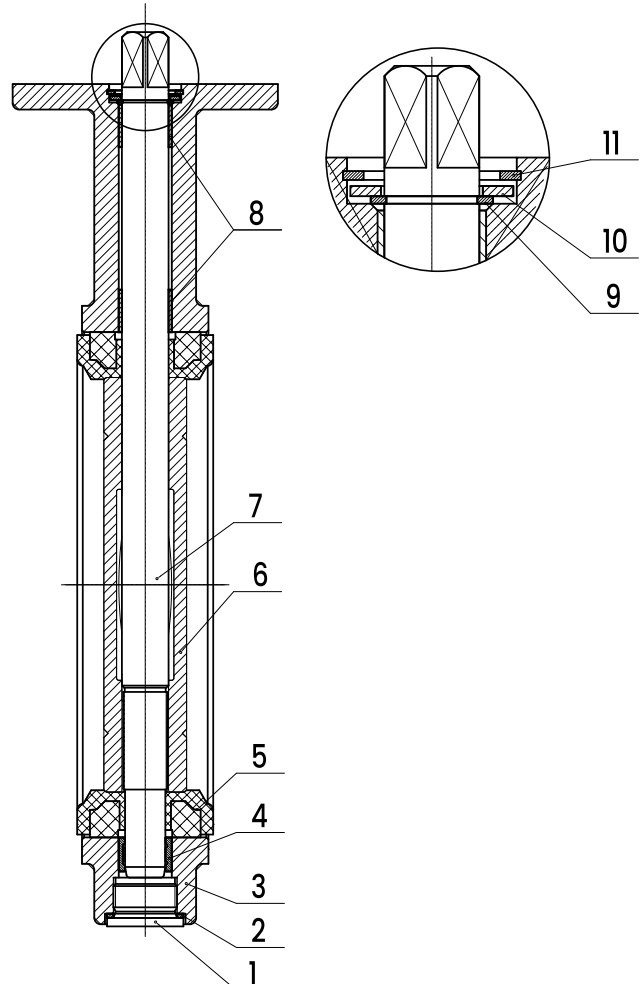
Vi hjælper serviceteamet med at arbejde klogere imens tidskrævende fejl forebygges.

Merkur Marine

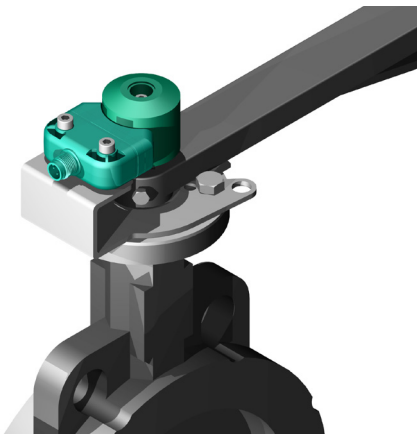
Butterflyventil PN10/16 • LR, DNV, ABS, CCS, CE ATEX, PED

Materialebeskrivelse

Pos	Beskrivelse	Materiale
1	Bundprop	Stål, galvaniseret
2	Tætning	PTFE
3	Ventilkrop	GGG40
4	Glidebøsning	Bronze komposit
5	Liner	EPDM / NBR / FPM
6	Klap	Alu-bronze AB2
7	Spindel	Rustfri stål AISI410
8	Glidebøsning	Bronze komposit PAP
9	Låsering	.65Mn
10	Låseplade	Stål, galvaniseret
11	Låsering	.65Mn



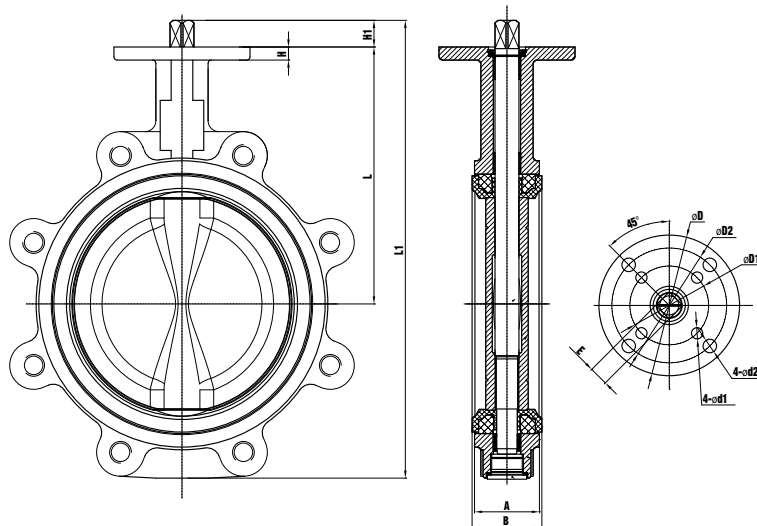
Eksempel på induktiv tilbagemelding påmonteret en manuel butterflyventil



Merkur Marine

Butterflyventil PN10/16 • LR, DNV, ABS, CCS, CE ATEX, PED

Dimensioner



DIM	L	LI	A	B	øD	øD1	4-ød1	øD2	4-ød2	E	H1	H	Moment* [Nm]		MAST** [Nm]	Kv-værdi [m ³ /t]	Vægt [Kg]	Bolte*** M x l x α
													NBR EPDM	FPM				
Alle mål i [mm]																		
DN40 PN16	110	191.5	33.0	38.0	65	50	4-ø7	70	4-ø10	11	13.5	12	9	11	63	60	2.3	M16x40x8
DN50 PN16	143	228.5	42.0	46.1	65	50	4-ø7	70	4-ø10	11	13.5	12	10	14	63	100	3.6	M16x40x8
DN65 PN16	156	247.5	45.0	49.1	65	50	4-ø7	70	4-ø10	11	13.5	12	13	17	63	201	4.2	M16x45x8
DN80 PN16	162	265.5	45.0	49.1	65	50	4-ø7	70	4-ø10	11	13.5	12	19	27	63	395	5.1	M16x45x16
DN100 PN16	177	299.5	51.0	55.3	90	50	4-ø7	70	4-ø10	14	17.5	12	28	40	125	785	7.2	M16x50x16
DN125 PN16	190	327.5	54.5	58.8	90	70	4-ø10	-	-	14	17.5	12	47	78	125	1230	9.2	M16x50x16
DN150 PN16	205	356.5	54.5	59.1	90	70	4-ø10	-	-	17	18.5	12	67	106	250	1901	11.4	M20x50x16
DN200 PN10	236	420.5	59.6	64.1	125	70	4-ø10	102	4-ø12	17	18.5	12	110	146	250	3410	16.0	M20x55x16
DN250 PN10	267	493.5	67.0	71.8	125	102	4-ø12	-	-	22	24.5	18	180	266	500	5600	27.0	M20x60x24
DN300 PN10	308	564.5	75.5	79.5	125	102	4-ø12	125	4-ø14	27	30.0	19	260	403	1000	8799	43.0	M20x65x24
DN350 PN10	368	670.0	75.5	79.5	175	102	4-ø12	140	4-ø18	27	30.0	19	330	449	1000	10254	53.0	M20x65x32
DN400 PN10	400	777.0	102.0	106.5	175	102	4-ø12	140	4-ø18	27	30.0	19	540	925	1000	13329	88.0	M24x75x32
DN450 PN10	422	839.0	114.0	118.5	210	140	4-ø18	165	4-ø22	36	39.0	20	750	1184	2000	16956	120.0	M24x80x40
DN500 PN10	480	931.0	127.0	131.5	210	140	4-ø18	165	4-ø22	46	49.0	22	1000	1599	4000	20564	165.0	M24x100x40
DN600 PN10	562	1077.0	154.0	158.5	300	165	4-ø22	254	8-ø18	46	49.0	22	1500	2300	4000	30020	210.0	M27x100x40

* Maks momenter ved almindelig brug i vandige eller smørende systemer.

Se afsnittet for aktuatordimensionering nederst

** Maksimal spindelmoment i henhold til ISO5211

*** Bolteforbrug pr. ventil (2 flgr.) (Gevind x Længde x Antal) M x l x α

Make it better.

MODU Valves A/S • moduvalves.com

Merkur Marine

Butterflyventil PN10/16 • LR, DNV, ABS, CCS, CE ATEX, PED

Tryk- / temperaturangivelse

Liner / Rating	-20°C	-10°C	0°C	20°C	40°C	60°C	80°C	100°C	120°C	140°C	160°	170°C
Maks trykangivelse i [bar]												
NBR / PN16	-	16.0	16.0	16.0	15.8	15.0	14.2	-	-	-	-	-
NBR / PN10	-	10.0	10.0	10.0	9.8	9.2	8.8	-	-	-	-	-
EPDM / PN16	-	16.0	16.0	16.0	15.8	15.0	14.2	13.8	13.4	-	-	-
EPDM / PN10	-	10.0	10.0	10.0	9.8	9.2	8.8	8.5	8.2	-	-	-
FPM / PN16	16.0	16.0	16.0	16.0	15.8	15.0	14.2	13.8	13.4	13.3	13.1	13.0
FPM / PN10	10.0	10.0	10.0	10.0	9.8	9.2	8.8	8.5	8.2	8.1	8.1	8.0

Vær opmærksom på at linerens levetid nedsættes, hvis man opererer i nærheden af temperaturgrænsen for gummi. Gummi vil over tid miste sin fleksibilitet og blive mindre kompressibel.

Linermateriale

NBR:

God bestandighed overfor alkaliske kulbrinter i mid-del temperaturområde. Bestandig overfor mineralsk olie, hydraulikolie og benzin. Tåler ikke ozon og uv-stråling.

EPDM:

Virkelig god bestandighed overfor varmt vand og lavtryks damp. Bestandig overfor ester, ketoner og glykoler. Ozonbestandig. Tåler ikke mineralske olier.

FPM:

God bestandighed overfor de fleste kemikalier, også ved høje temperaturer. Oliebestandig. Tåler ikke damp.

Kontakt gerne MODU Valves for sparring om valg af linermateriale.

Aktuatordimensionering

Mediefaktor	Multipliser med
Rent, partikelfrit, smørende (olie, hydraulikvæske, etc)	1.00
Rent, partikelfrit, ikke smørende (vand, alkohol, etc)	1.25
Fugtig gas	1.25
Tør gas eller luft	1.50
Gas, beskidd ufiltreret f.eks naturgas	1.80

Servicefaktor	Multipliser med
Simpel on / off manøvrering	1.00
Regulering / drøvling	1.20
Manøvrering en gang pr. uge	1.20
Manøvrering hver anden uge eller anlægskritisk	1.50

For aktuatordimensionering:

Moment x Mediefaktor x Servicefaktor

Vær opmærksom på at MAST værdien ikke overskrides (MAST = maks. spindelmoment)

Make it better.

MODU Valves A/S • moduvalves.com