

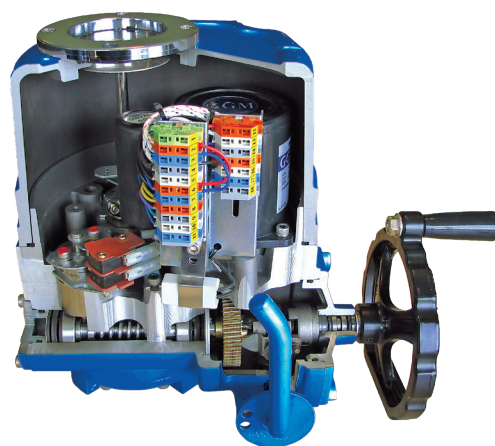


Indbygget
varmelegeme og
momentafbryder

HQ-Serie

Elektrisk aktuator

- 80Nm til 11.000Nm
- IP67 kapslet
- Industriel elaktuator i høj kvalitet
- Robust anodiseret og epoxymalet aluminium
- ISO5211 tilslutning
- IP67 kapsling
- Kompakt byggemål
- God visuel indikator
- Indbygget varmelegeme
- Indbygget momentafbryder
- Gear i stål
- Manuel betjening



Make it better.

MODU[®]

HQ-Serie

Elektrisk aktuator • IP67, RINA, UL / CSA, EAC, LVD2006/96/CE

Standard udførelse for HQ-008 til HQ-1100

Moment:	80Nm til 11.000Nm
Kapsling	Vandtæt IP67, NEMA4, 4x, 6
Mulige spændinger	110/220V AC 1-faset, 50/60Hz • 380/440/460V AC 3-faset, 50/60Hz ± 10%
“Duty cycle” for ON-OFF modeller	S2 30 min. (rumtemperatur, med gennemsnitslig 50% af maks. moment)
“Duty cycle” for modulerende modeller	S4 40-70%, 800-1200 start/time (rumtemperatur, med gennemsnit 50% af maks. moment)
Motortype	Induktionsmotor (reversibel)
Grænsekontakter motor	2 stk. potentialefri kontakter åben/luk, SPDT, 250VAC, maks. 16A
AUX - hjælpekontakter (Åben - luk)	2 stk. potentialefri kontakter åben/luk, SPDT, 250VAC, maks. 16A (Undtaget HQ-008, HQ-010)
Momentkontakter	2 stk. potentialefri kontakter åben/luk, SPDT, 250VAC, maks. 16A (Undtaget HQ-008, HQ-010)
Termisk beskyttelse af motor	Indbygget tyrister bryder ved 150°C ±5°, genindkobler ved 97°C ±15°C
Drejevinkel	90° ±10° (-10 til 100°)
Visuel indikator	Synlig drejeskive i toppen af aktuatoren
Manuel overstyring	Frakobling af gearret via håndtag
Selvåsende konstruktion	Dobbelt snekkegear konstruktion sikrer, at ventilen ikke kan dreje aktuatoren ved stilstand
Mekanisk stop	2 stk. eksterne justerbolte med låsemøtrik
Varmelegeme	HQ008-010 5W, HQ015-300 10W (12/24VDC, 110/220VAC) forhindrer kondens
Kabelforskrninger	2 x M25 (HQ-008-300), 2 x PF3/4", 1xPF1" (HQ350-1100)
Smøring af gear	Standard fedt: Moly (EP type). Option: Tribolube-18 (lavtemperatur)
Klemrækker	Fjederbelastet klemrækker
Materialer	Stål, aluminiumslegering, alubronze, polycarbonat
Omgivelsestemperatur	Standard: -20°C til +70°C. Option: -20° til +60°C (Flame/dust ATEX udførelse), -60 til +60°C (EAC)
Luftfugtighed	90% maks. RH (ikke kondenserende)
Vibrations-immunitet	XYZ 10g, 0,2-34Hz, 30min
Overfladebehandling	Anodiseret og polyester pulverlakering

Udviklet til din branche



Yderligere specifikation kan rekvireres.

Make it better.

MODU Valves A/S • moduvalves.com

➤ Øg kvaliteten.

Vi hjælper ingeniører med at forbedre kvaliteten af din fremstillingsproces.

➤ Optimer investeringen.

Vi hjælper indkøbere med at optimere de samlede produktionsomkostninger, øge oppetiden og beskytte dit brand.

➤ Arbejd klogere.

Vi hjælper serviceteamet med at arbejde klogere imens tidskrævende fejl forebygges.

HQ-Serie

Elektrisk aktuator • IP67, RINA, UL / CSA, EAC, LVD2006/96/CE

Tekniske specifikationer

Model	Maks. Moment [Nm]	Gangtid 50/60Hz 90° [sek.]	Maks. boring [Ø mm]	Strømforbrug [A]								Duty rate S4%	Antal omgange håndhjul	Vægt [Kg]
				DC	AC 1-faset 50/60Hz				AC 3-faset 50/60Hz					
				24V	100V	110V	200V	220V	380V	440V	460V			
HQ-008	80	16 / 13	20	3,7	1,3 / 1,3	1,2 / 1,1	0,7 / 0,6	0,6 / 0,6	0,2 / 0,3	0,6 / 0,4	ej muligt	70	10	7
HQ-010	100	20 / 17	20	4,0	1,3 / 1,3	1,2 / 1,1	0,7 / 0,7	0,7 / 0,6	0,2 / 0,3	0,6 / 0,4	ej muligt	70	10	7
HQ-015	150	25 / 21	22	5,0	2,4 / 2,2	2,1 / 2,0	1,1 / 1,1	1,0 / 1,0	0,6 / 0,4	0,6 / 0,4	0,6 / 0,4	70	11	17
HQ-020	200	25 / 21	22	6,5	2,5 / 2,3	2,2 / 2,1	1,2 / 1,2	1,1 / 1,1	0,7 / 0,5	0,6 / 0,4	0,6 / 0,4	70	11	17
HQ-030	300	31 / 26	35	8,6	2,3 / 2,7	2,1 / 2,4	1,1 / 1,4	1,0 / 1,3	0,6 / 0,5	0,4 / 0,3	0,4 / 0,3	70	13,5	22
HQ-050	500	31 / 26	35	ej muligt	3,6 / 4,6	3,3 / 4,2	1,9 / 2,1	1,7 / 1,9	0,9 / 0,8	0,8 / 0,5	0,7 / 0,5	70	13,5	23
HQ-060	600	31 / 26	35	ej muligt	3,8 / 4,9	3,4 / 4,4	2,1 / 2,3	1,9 / 2,0	1,0 / 0,9	1,4 / 0,9	1,3 / 0,9	70	13,5	23
HQ-080	800	37 / 31	45	ej muligt	6,0 / 6,3	5,4 / 5,7	2,9 / 3,1	2,6 / 2,8	1,3 / 1,0	1,7 / 0,9	1,6 / 0,9	70	16,5	29
HQ-120	1.200	37 / 31	45	ej muligt	7,2 / 7,6	6,5 / 6,9	3,1 / 3,3	2,8 / 3,0	1,5 / 1,1	1,8 / 1,0	1,7 / 0,9	70	16,5	29
HQ-200	2.000	112 / 93	65	ej muligt	6,0 / 6,3	5,4 / 5,7	3,4 / 3,3	3,1 / 3,0	1,4 / 1,0	1,7 / 1,0	1,6 / 0,9	50	49,5	75
HQ-270	2.700	56 / 47	65	ej muligt	7,2 / 7,4	6,3 / 6,7	3,5 / 3,4	3,2 / 3,1	1,5 / 1,1	1,8 / 1,0	1,7 / 0,9	50	49,5	75
HQ-300	3.000	112 / 93	65	ej muligt	7,2 / 7,6	6,5 / 6,9	3,1 / 3,3	2,8 / 3,0	1,5 / 1,1	1,8 / 1,0	1,7 / 0,9	50	49,5	75
HQ-350	3.500	39 / 33	75	ej muligt	24,9/19,2	22,6/17,4	12,4 / 9,5	11,2 / 8,7	4,2 / 3,0	3,8 / 2,6	3,6 / 2,5	40	42	75
HQ-400	4.000	58 / 49	75	ej muligt	24,9/19,2	22,6/17,4	12,4 / 9,6	11,2 / 8,7	4,2 / 3,0	3,8 / 2,6	3,6 / 2,5	40	42	75
HQ-600	6.000	78 / 66	110	ej muligt	16,3/11,6	14,8/10,5	9,0 / 7,0	9,0 / 6,3	3,6 / 3,3	2,1 / 1,8	2,0 / 1,7	40	84	215
HQ-800	8.000	116 / 98	110	ej muligt	16,3/11,6	14,8/10,5	9,0 / 7,0	9,0 / 6,3	3,6 / 3,3	2,1 / 1,8	2,0 / 1,7	40	84	215
HQ-900	9.000	117 / 99	110	ej muligt	16,3/11,6	14,8/10,5	9,0 / 7,0	9,0 / 6,3	3,6 / 3,3	2,1 / 1,8	2,0 / 1,7	40	84	215
HQ-1000	10.000	117 / 99	110	ej muligt	16,3/11,6	14,8/10,5	9,0 / 7,0	9,0 / 6,3	3,6 / 3,3	2,1 / 1,8	2,0 / 1,7	40	126	305
HQ-1100	11.000	174 / 174	110	ej muligt	16,3/11,6	14,8/10,5	9,0 / 7,0	9,0 / 6,3	3,6 / 3,3	2,1 / 1,8	2,0 / 1,7	40	126	305

HQ-Serie

Elektrisk aktuator • IP67, RINA, UL / CSA, EAC, LVD2006/96/CE

Optioner

WTA:	IP68 kapsling (10m - 72timer)
ATS	Ekstra momentkontakter åben/luk, SPDT, 250VAC, maks. 16A undtagen
EXTB	Atex [Ex tb IIIC T135°C] - IECEx, ATEX KCs HQ-008..HQ-030
EXD	Atex [EX d IIB T4] - IECEx, ATEX, CSA, EAC, KCs HQ-008..HQ-030
PUI	Potentiometer (0-1kΩ) stillingsvisning trinløs.
PCU	Modulerende drift (0-10V eller 4-20mA input/output)
LUC-Z	Lokalt styringspanel 1-faset HQ-008..HQ-030
LUC-B	Lokalt styring + displayvisning (IMS) undtagen HQ-008..HQ-010
LUC-C	Lokalt styring + LCD display (IMS + fasebeskyttelse) HQ-008..HQ-010
CPT	Analog tilbagemelding 4-20mA
DCM	24VDC motor HQ-008..HQ-030
ADCM	24VDC/24VAC multispændings-board HQ-008..HQ-030
EXT	Drejningsvinkel 120°, 180°, 270°
RBP	Batteribackup unit HQ-008...HQ-030 (Ikke 400 V 3-faset)
SLU	Lokal vising via lysgivere/dioder (hvid: spændingssat, rød: åben, grøn: lukket, gul: overmoment)
FPA1	Firesafe (1050°C +/-5°C / 50min)
FPA2	Firesafe (250°C +/-5°C / 150min)
AUX	Hjælpekontakter (Åben - luk). 2 stk. potentialefri kontakter åben/luk, SPDT, 250VAC, maks. 16A (HQ-008, HQ-010)
SPD	Transientbeskyttelse (maks. 1,5kW)



Eksempel på HQ-020 med RBP batteribackup og lokalstyring

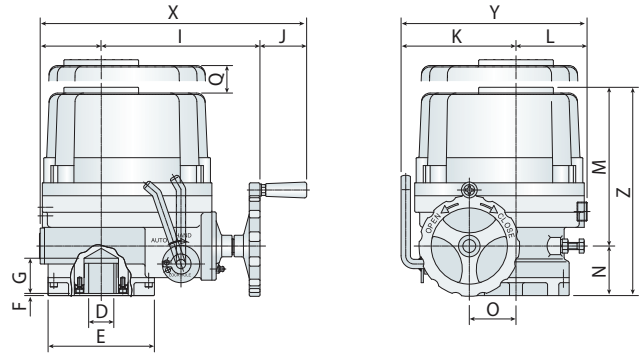
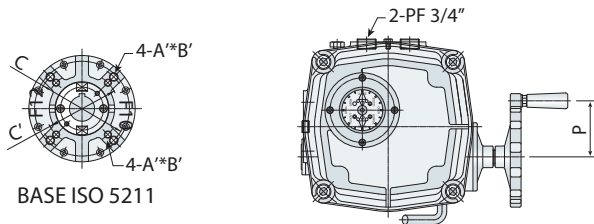


Eksempel på HQ-900
9.000Nm

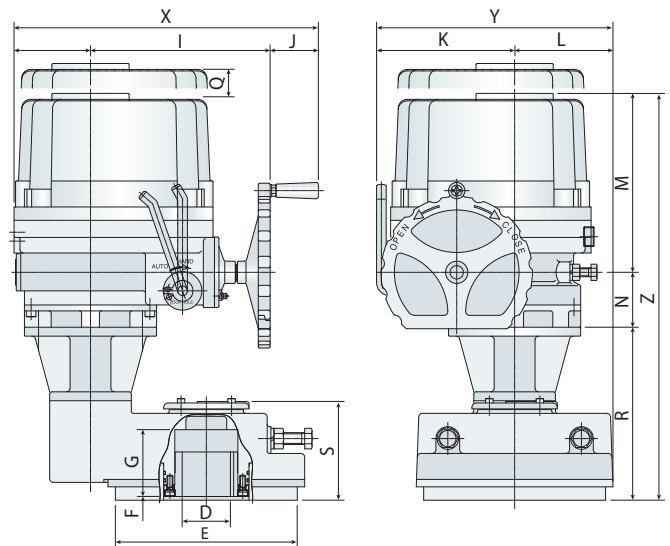
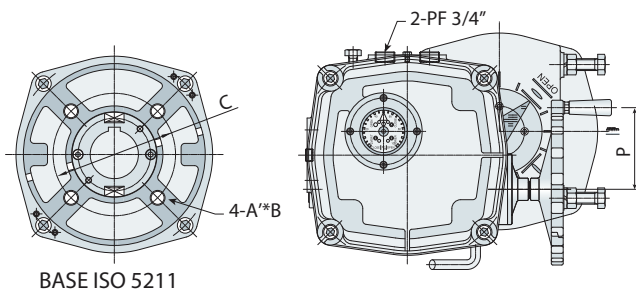
HQ-Serie

Elektrisk aktuator • IP67, RINA, UL / CSA, EAC, LVD2006/96/CE

Dimensioner HQ-008 til HQ-120



Dimensioner HQ-200 til HQ-300



Model	ISO 5211 Ø mm	A B	D Max	E	F	G	H	I	J	K	L	M	N	O	P	Q	R	S	X	Y	Z
HQ-008	F07 Ø70	M8 12	20	88	3	32	50	157	51	100	70	182	53	40	60	120			258	170	235
HQ-010	F07 Ø70	M8 12	20	88	3	32	50	157	51	100	70	182	53	40	60	120			258	170	235
HQ-015	F07/F10 Ø70 Ø102	M8/M10 12/15	22	125	3	42	73	200	65	142	87	200	68	54	78	160			338	229	268
HQ-020	F07/F10 Ø70 Ø102	M8/M10 12/15	22	125	3	42	73	200	65	142	87	200	68	54	78	160			338	229	268
HQ-030	F10/F12 Ø102 Ø125	M10/M12 15/18	35	148	3	49	82	221	65	160	99	221	69	65	78	180			368	259	290
HQ-050	F10/F12 Ø102 Ø125	M10/M12 15/18	35	148	3	49	82	221	65	160	99	235	69	65	78	180			368	259	304
HQ-060	F10/F12 Ø102 Ø125	M10/M12 15/18	35	148	3	49	82	221	65	160	99	235	69	65	78	180			368	259	304
HQ-080	F12/F14 Ø125/Ø140	M12/M16 18/24	45	178	3	57	103	242	65	186	111	256	74	78	110	210			410	297	330
HQ-120	F12/F14 Ø125/Ø140	M12/M16 18/24	45	178	3	57	103	242	65	186	111	256	74	78	110	210			410	297	330
HQ-200	F14*/F16 Ø140*/Ø165	M16*/M20 24*/30	65	245	5	90	103	242	65	186	133	256	74	78	110	210	233	133	410	319	563
HQ-300	F14*/F16 Ø140*/Ø165	M16*/M20 24*/30	65	245	5	90	103	242	65	186	133	256	74	78	110	210	233	133	410	319	563

*Option F14 på forespørgsel (HQ-200 og HQ-300)

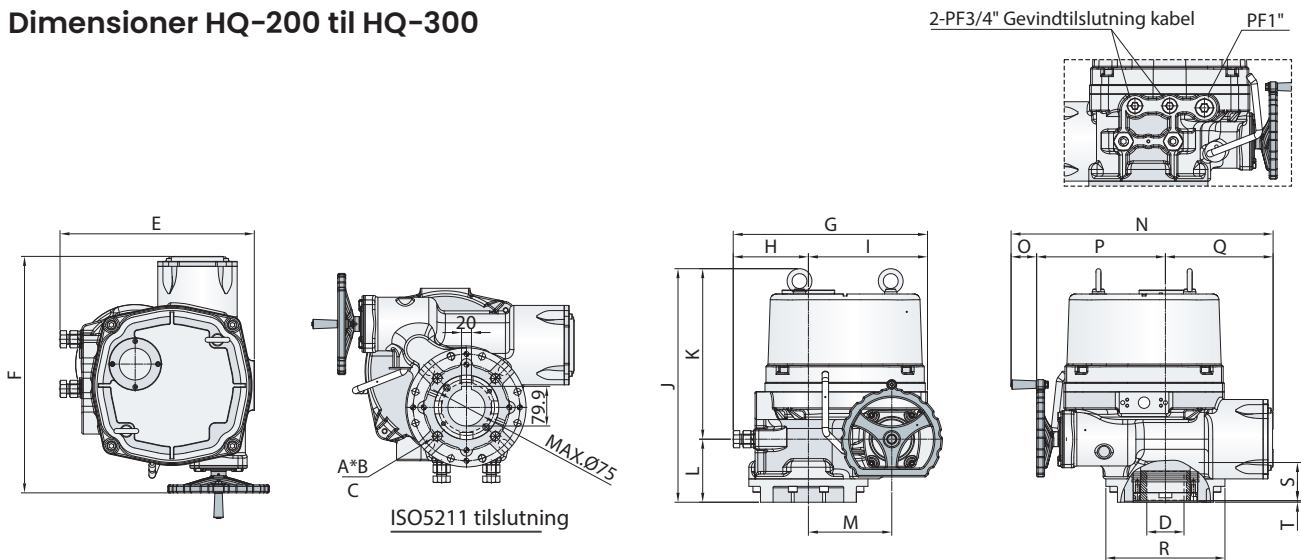
Make it better.

MODU Valves A/S • moduvalves.com

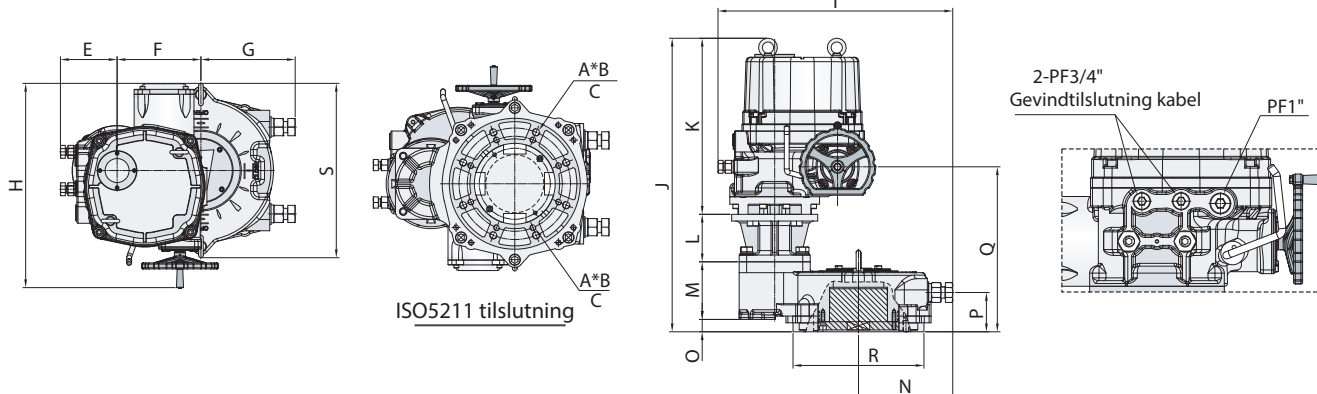
HQ-Serie

Elektrisk aktuator • IP67, RINA, UL / CSA, EAC, LVD2006/96/CE

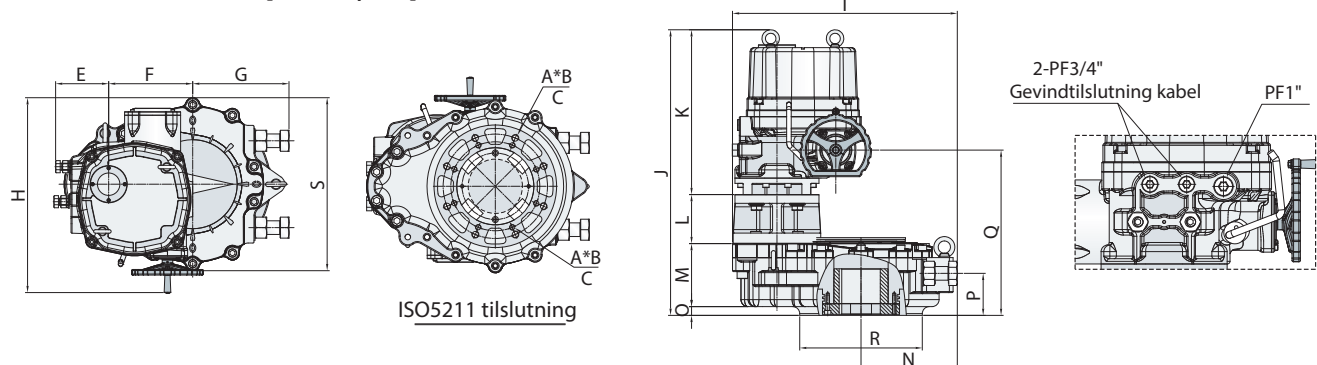
Dimensioner HQ-200 til HQ-300



Dimensioner HQ-600, HQ-800, HQ-900



Dimensioner HQ-1000, HQ-1100



Make it better.

MODU Valves A/S • moduvalves.com

HQ-Serie

Elektrisk aktuator • IP67, RINA, UL / CSA, EAC, LVD2006/96/CE

Dimensioner HQ-400 til HQ-1100

Model	ISO 5211 Ø mm	A B	D Max	E	F	G	H	I	J	K	L	M	N	O	P	Q	R	S	T
HQ-400	F16 Ø165	M20 30	75	391,5	476,5	391,5	151,5	240,0	470,6	343,6	127	168	528	51,5	259,5	217	Ø240	77	3
HQ-600	F25/F30 Ø254 Ø298	M16/M20 30/35	100	151,5	224,0	252	546,0	627,5	784,6	470,6	127	154	252	33,0	105,0	441	Ø350	448	-
HQ-1100	F25/F30 Ø254 Ø298	M16/M20 30/35	100	151,5	240,0	275	556,6	642,0	815,6	470,6	140	180	275	25,0	120,0	472	Ø350	494	-

Tilslutning

HQ elaktuatorer leveres standard med ISO5211 tilslutning samt "stjernestukket" firkantbund. Det er dog muligt at bestille aktuatorene med andre tilslutningsformer herunder feder/not. [D max] er den maksimale diameter en tilslutningsform kan have. Kontakt gerne Mars Valve for sparring omkring specielle løsninger.

