



**Industriel elaktuator
aktuator i høj kvalitet**

HQ-015

Elektrisk aktuator 150Nm

- Spænding: 24VDC, 230VAC
- -20 til 70°C
- Industriel elaktuator aktuator i høj kvalitet
- Robust anodiseret og epoxymalet aluminium
- ISO5211 tilslutning
- IP67 kapsling
- Kompakt byggemål
- God visuel indikator
- Indbygget varmelegeme
- Indbygget momentafbryder
- Gear i stål
- Manuel håndhjul



Make it better.

MODU[®]

HQ-015

Elektrisk aktuator 150Nm • SIL2/SIL3, IP67, RINA, UL / CSA, EAC, LVD2006/96/CE

Generelt

Moment:	150Nm
Spænding:	24V DC, 230VAC 50/60Hz (vælges)
Tilslutning:	F07/F10 (17x17mm stjerne)
Justering:	Via interne kontaktsæt
Tilbage melding:	Åben/luk samt 2 x SPDT kontaktsæt 16A
Moment switch:	SPDT 16A
Termistor:	150°C+/-5°
Visuel indikator:	Roterende pil
Duty time:	S2 30min
Gangtid 0-90°:	25sek
Effekt:	24VDC / 230VAC - 5,3A / 1,0A
Varmelegeme:	10W

Anvendelsesområde

90° drejende ventiler, såsom butterflyventiler, kuglehaner, spjæld osv.

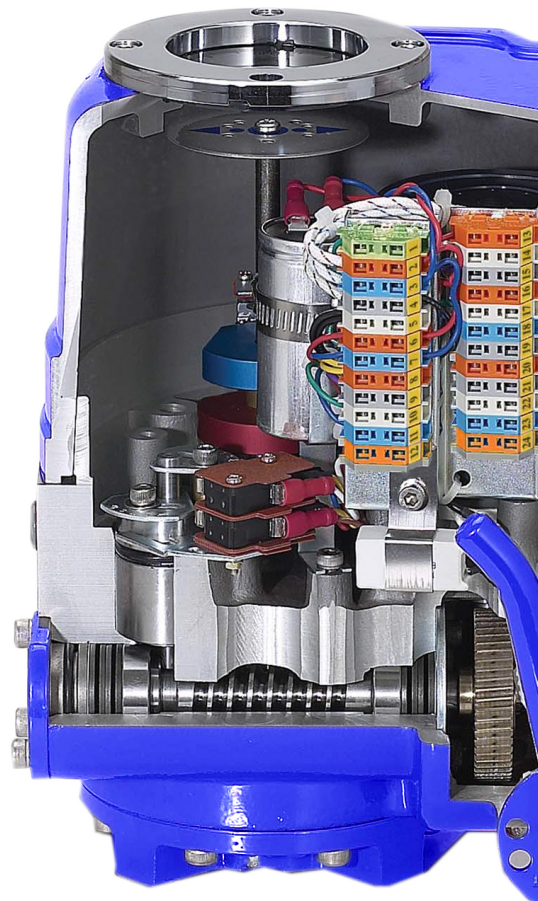
Generelle driftsbetingelser HQ-serie

Temperatur:	-20 til 70°C
Luftfugtighed:	Max 90%RH
Vibration:	Max 10g, X Y Z, 0,2 til 34Hz, 30min.
Spænding:	+/- 10% af mærkespænding

Generel udførelse

Smøring:	Gearet er fedsmurt med (Moly EP type), kan leveres med lavtemperatur fedt.
Overflade:	Anodiseret + pulverlakeret, Poliester
Materialer:	Stål, aluminiumslegering, alubronze, polycarbonat

Gennemskåret model af HQ-015



Udviklet til din branche



Yderligere specifikation kan rekvireres.

Make it better.

MODU Valves A/S • moduvalves.com

➤ Øg kvaliteten.

Vi hjælper ingeniører med at forbedre kvaliteten af din fremstillingsproces.

➤ Optimer investeringen.

Vi hjælper indkøbere med at optimere de samlede produktionsomkostninger, øge oppe tiden og beskytte dit brand.

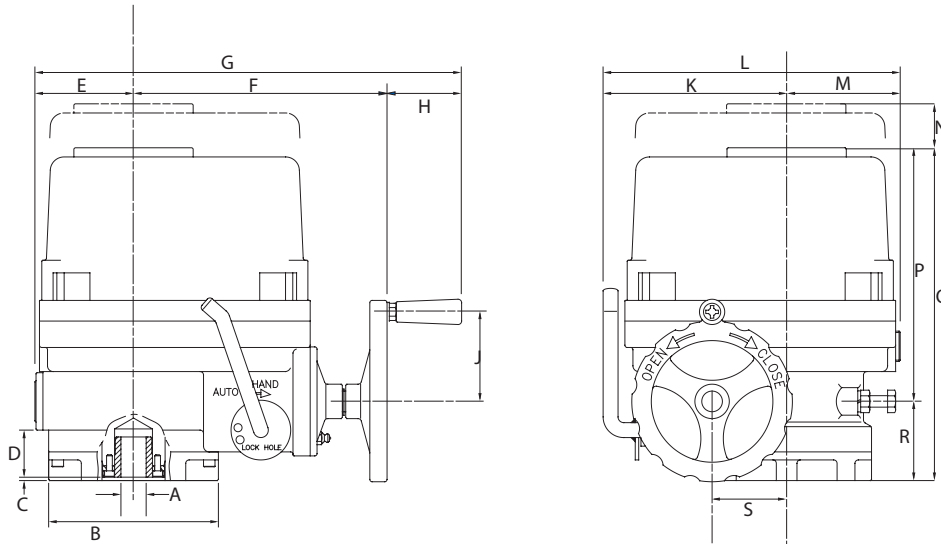
➤ Arbejd klogere.

Vi hjælper serviceteamet med at arbejde klogere imens tidskrævende fejl forebygges.

HQ-015

Elektrisk aktuator 150Nm • SIL2/SIL3, IP67, RINA, UL / CSA, EAC, LVD2006/96/CE

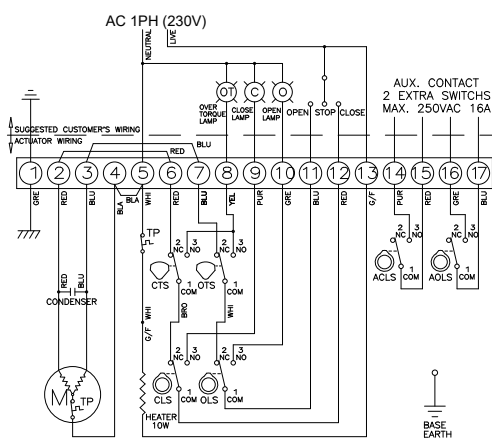
Dimensioner



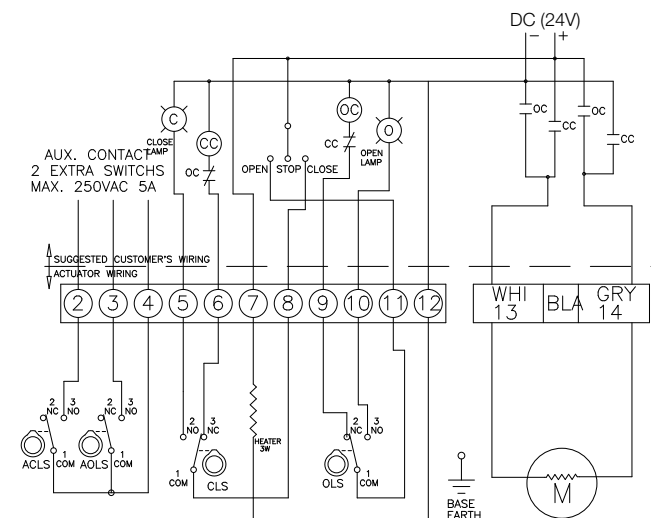
Type	ISO 5211	A	B	C	D	E	F	G	H	J	K	L	M	N	P	Q	R	S
HQ-015	F07/F10	17x17*	125	3	42	73	73	338	65	78	142	229	87	160	192	260	68	54

*kan leveres med anden tilslutning [Max ø22mm]

Tilslutningsdiagram 3-punktsstyring 1-faset 230V



Tilslutningsdiagram 3-punktsstyring 1-faset 24VDC HQ-015...030



Make it better.

MODU Valves A/S • moduvalves.com

HQ-015

Elektrisk aktuator 150Nm • SIL2/SIL3, IP67, RINA, UL / CSA, EAC, LVD2006/96/CE

Optioner på forespørgsel

Moment:	80Nm...11.000Nm
Spænding:	100VAC, 110VAC, 200VAC, 380VAC 3P, 400VAC 3P, 440VAC 3P, 460VAC 3P [50/60Hz]
WTA:	IP68 kapsling (10m - 72timer)
EXTB:	Atex [Ex tb IIC T135°C] - IECEX, ATEX KCs HQ-008..HQ-030
EXD:	Atex [EX d IIB T4] - IECEX, ATEX, CSA, EAC, KCs HQ-008..HQ-030
PIU:	Potentiometer (0-1kΩ) stillings- visning trinløs.
PCU:	Modulerende drift (0-10V eller 4-20mA input/output)
LUC-Z:	Lokal styringspanel 1-faset HQ-008..HQ-030
LUC-B:	Lokal styring + displayvisning (IMS) undtagen HQ-008..HQ-010
LUC-C:	Lokal styring + LCD display (IMS + fasebeskyttelse) HQ-008..HQ-010
CPT:	Analog tilbagemelding 4-20mA
EXT:	Drejningsvinkel 120°, 180°, 270°
RBP:	Batteribackup unit HQ-008...HQ-030
SLU:	Lokal visning via lysgivere/dioder
FPA1:	Firesafe (1050°C +/-5°C / 50min)
FPA2:	Firesafe (250°C +/-5°C / 150min)



HQ-015 PCU/PIU

Elektrisk aktuator 150Nm modulerende • SIL2/SIL3, IP67, RINA, UL/CSA, EAC, LVD2006/96/CE

Generelt

- Spænding: 24VAC, 230VAC
- -20 til 70°C
- Industriel elaktuator aktuator i høj kvalitet
- Robust anodiseret og epoxymalet aluminium
- ISO5211 tilslutning
- IP67 kapsling
- Kompakt byggemål • God visuel indikator
- Indbygget varmelegeme
- Indbygget momentafbryder
- Gear i stål • Manuel håndhjul

Moment: 150Nm
 Spænding: 230VAC 50/60Hz
 Tilslutning: F07/F10 (17x17mm stjerne)
 Justering: Via interne kontaktsæt
 Input/Output: 0-10V og 4-20mA
 Moment switch: SPDT 16A
 Termistor: 150°C +/-5°
 Visuel indikator: Roterende pil
 Duty time: S4 70%
 Gangtid 0-90°: 25sek
 Effekt: 230VAC / 1,0A
 Varmelegeme: 10W



Anvendelsesområde

Modulerende drift af 90° drejende ventiler, såsom butterflyventiler, kuglehaner, spjæld osv.

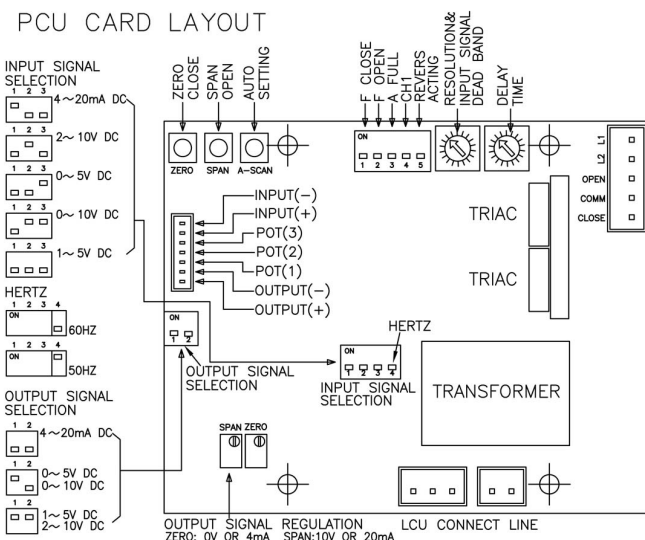
Generelle driftsbetingelser HQ-serie

Temperatur: -20 til 70°C
 Luftfugtighed: Max 90%RH
 Vibration: Max 10g, X Y Z, 0,2 til 34Hz, 30min.
 Spænding: +/- 10% af mærkespænding

Generel udførelse

Smøring: Gearet er fedsmurt med (Moly EP type), kan leveres med lavtemperatur fedt.
 Overflade: Anodiseret + pulverlakeret, poliester
 Materialer: Stål, aluminiumslegering, alubronze, polycarbonat

Oversigt bundkort for modulerende drift



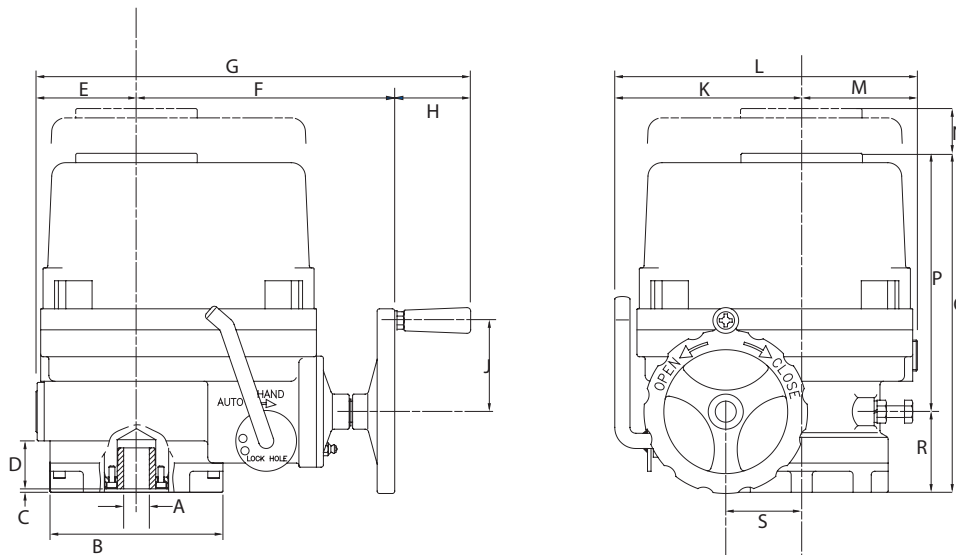
Make it better.

MODU Valves A/S • moduvalves.com

HQ-015 PCU/PIU

Elektrisk aktuator 150Nm modulerende • SIL2/SIL3, IP67, RINA, UL/CSA, EAC, LVD2006/96/CE

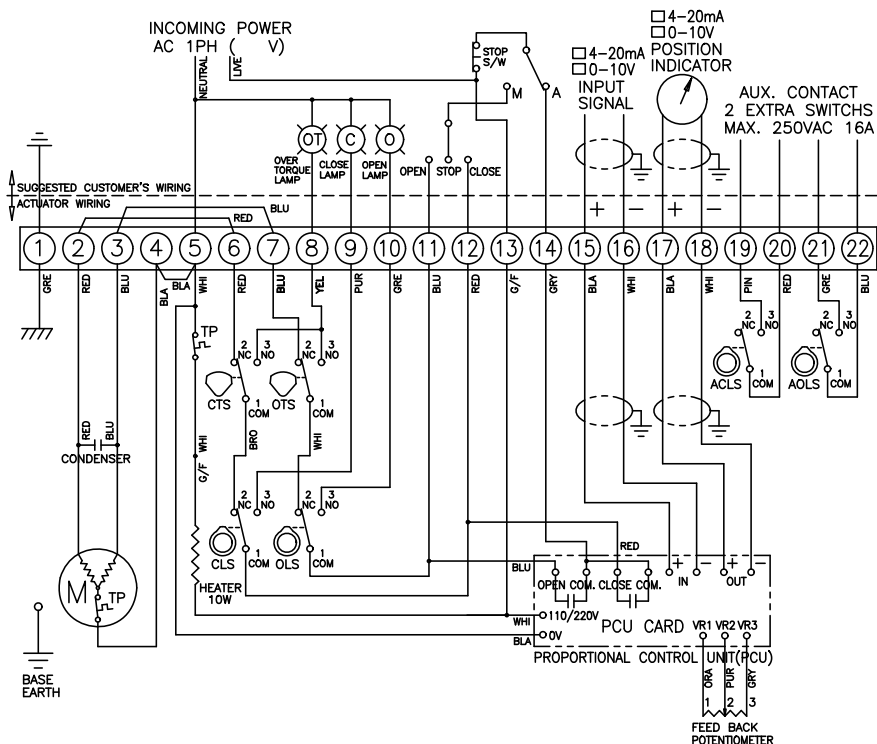
Dimensioner



Type	ISO 5211	A	B	C	D	E	F	G	H	J	K	L	M	N	P	Q	R	S
HQ-015 PCU/PIU	F07/F10	17x17*	125	3	42	73	200	338	65	78	142	229	87	160	192	260	68	54

*kan leveres med anden tilslutning [Max ø22mm]

Tilslutningsdiagram 1-faset AC modulerende



Make it better.

MODU Valves A/S • moduvalves.com