



Enkeltvirkende
pneumatisk aktuator
luft/fjeder

Venus SR

Pneumatisk aktuator

- SR, enkeltvirkende - luft/fjeder
- NBR -20 til 80°C
- Industriel pneumatisk aktuator i høj kvalitet.
- Robust anodiseret aluminium
- ISO5211 tilslutning
- VDI / VDE tilslutning for tilbagemelding
- NAMUR tilslutning for magnetventil
- Indikator med indbygget metalbånd for induktiv aftastning
- Fjederpakke for mekanisk luk til sikker position



Make it better.

MODU[®]

Venus SR

Pneumatisk aktuator • CE, ATEX, SIL III

Generelt

Moment: 9 til 1.400Nm, ved 6barg
 Forsyning: 2,5 til 10bar, ISO 8573-1 Klasse 3
 Tilslutning: Namur samt 2 stk. 1/4" BSPP
 Justering: Åben/Luk +/- 5° (-5...5° samt 85...95°)

Anvendelsesområde

90° drejende ventiler, såsom butterflyventiler, kuglehaner, spjæld osv.

Optioner på forespørgsel

Hus/ender: PTFE coated, Epoxymalet
 Pakninger: Viton (-15 til 150°C), Silikone (-35 til 80°C)
 Tilslutning: Feder / not
 Drejevinkel: 60°, 120°, 180°

Temperatur

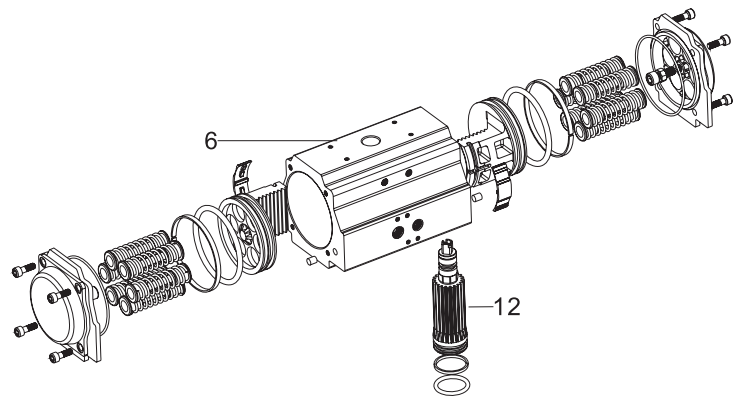
NBR -20 til 80°C

Tilbehør

- Endedæksel med ekstra lang justerbolt (45°...95°)
- Elektropneumatisk positioner
- Mekanisk tilbagemeldingsboks
- Induktiv dobbeltsensor
- Magnetventil, Namur 3/2, 24VDC / 230VAC
- Pneumatiske luft fittings, lydæmpere, drøvleskruer
- Quichexhaust / Hurtigudlifter
- Div. koblinger og beslag, i rustfri, for montage på ventiler

Materialebeskrivelse, uddrag

Pos	Beskrivelse	Materiale
6	Hus	Aluminium (6005-T5)
12	Spindel	Stål 45, forniklet



Reserve dele

- Reservedele
- Komplet pakningssæt/kit
- Stillingsindikator / puk

Ved bestilling, aflæs venligst størrelse på aktuatorens mærkeplade. Eks. VENUS SR-63.

Udviklet til din branche



Yderligere specifikation kan rekvireres.

Make it better.

MODU Valves A/S • moduvalves.com

➤ Øg kvaliteten.

Vi hjælper ingeniører med at forbedre kvaliteten af din fremstillingsproces.

➤ Optimer investeringen.

Vi hjælper indkøbere med at optimere de samlede produktionsomkostninger, øge oppetiden og beskytte dit brand.

➤ Arbejd klogere.

Vi hjælper serviceteamet med at arbejde klogere imens tidskrævende fejl forebygges.

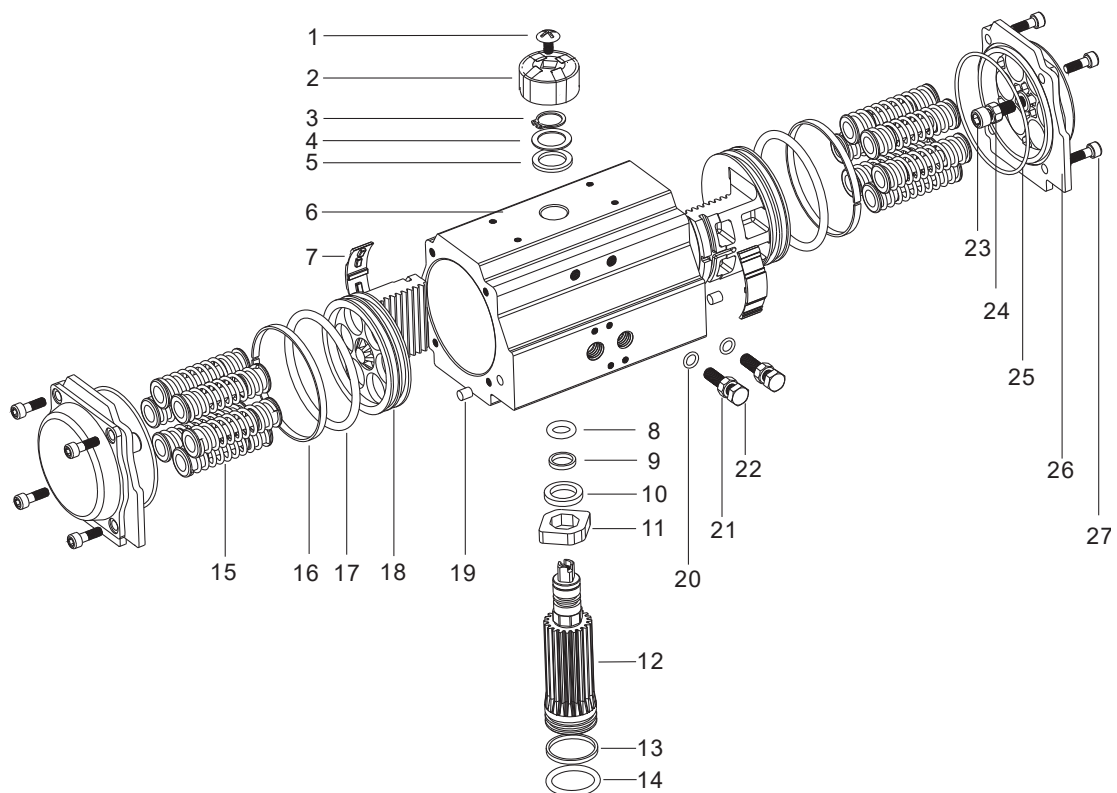
Venus SR

Pneumatisk aktuator • CE, ATEX, SIL III

Materialebeskrivelse

Pos Beskrivelse.....Materiale

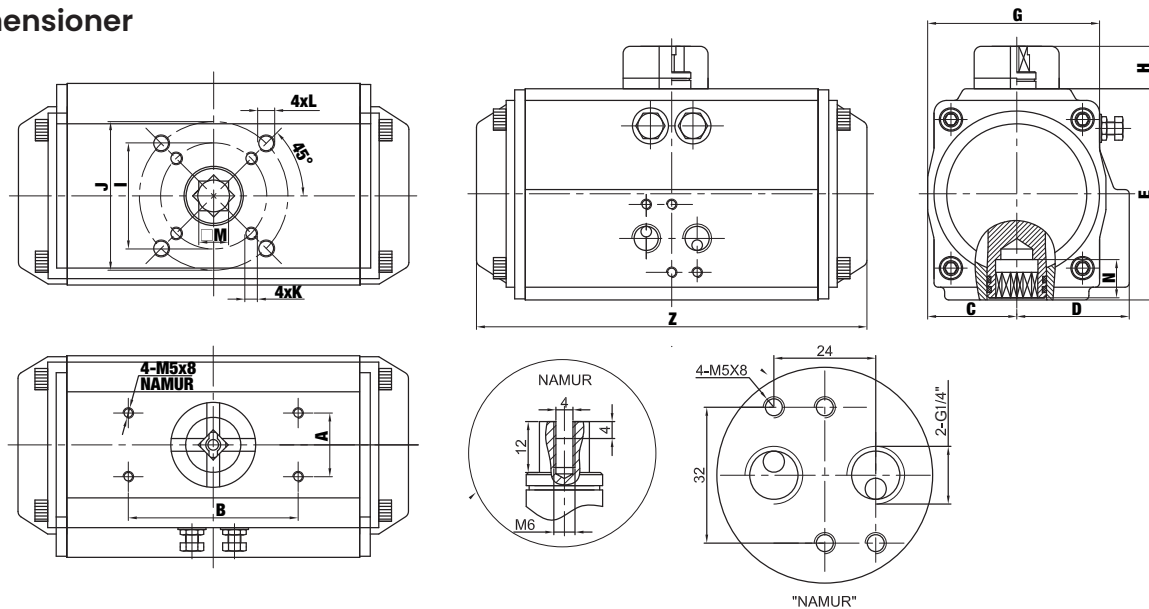
1	Indikatorbolt.....	Rustfri stål AISI304/ABS	14	O-ring.....	NBR
2	Indikator / aftaster	Plast (ABS) / AISI304	15	Fjederpakke.....	Fjederstål
3	Låsering.....	Rustfri stål AISI304	16	Glidering.....	POM
4	Skive.....	Rustfri stål AISI304	17	O-ring.....	NBR
5	Glidering.....	POM	18	Stempel.....	Aluminium (A380)
6	Hus.....	Aluminium (6005-T5)	19	Prop.....	NBR
7	Glidesko.....	POM	20	O-ring.....	NBR
8	O-ring.....	NBR	21	Kontramøtrik.....	Rustfri stål AISI304 / A2
9	Bøsning.....	POM	22	Justerbolt.....	Rustfri stål AISI304 / A2
10	Bøsning.....	POM	23	Stopbolt.....	Rustfri stål AISI304 / A2
11	Stopkam.....	Stål 45	24	Kontramøtrik.....	Rustfri stål AISI304 / A2
12	Spindel.....	Stål 45, forniklet	25	O-ring.....	NBR
13	Bøsning.....	POM	26	Endedæksel.....	Aluminium (A380)
			27	Umbracobolt.....	Rustfri stål AISI304 / A2



Venus SR

Pneumatisk aktuator • CE, ATEX, SIL III

Dimensioner



Model	A	B	C	D	E	G	H	I ISO5211	J ISO5211	K	L	M	N	Z	Tilslutning
VENUS SR-52	30	80	30.0	41.5	72.0	65.0	20	Ø42 (F04)	-	M5x8	-	9	12	147	G1/4"
VENUS SR-52	30	80	30.0	41.5	72.0	65.0	20	Ø36 (F03)	Ø50 (F05)	M5x8	M6x10	11	14	147	G1/4"
VENUS SR-63	30	80	36.0	47.0	87.5	72.0	20	Ø42 (F04)	-	M6x10	-	9	12	168	G1/4"
VENUS SR-63	30	80	36.0	47.0	87.5	72.0	20	Ø36 (F03)	Ø50 (F05)	M5x8	M6x10	11	14	168	G1/4"
VENUS SR-75	30	80	42.0	53.0	99.5	81.0	20	Ø36 (F03)	Ø50 (F05)	M5x8	M6x10	11	14	184	G1/4"
VENUS SR-83	30	80	46.0	57.0	108.8	92.0	20	Ø50 (F05)	Ø70 (F07)	M6x10	M8x13	14	18	204	G1/4"
VENUS SR-92	30	80	50.0	61.0	116.5	98.0	20	Ø50 (F05)	Ø70 (F07)	M6x10	M8x13	17	18	262	G1/4"
VENUS SR-105	30	80	57.5	64.0	133.0	109.5	20	Ø70 (F07)	Ø102 (F10)	M8x13	M10x16	17	21	268	G1/4"
VENUS SR-125	30	80	67.5	74.5	155.0	127.5	20	Ø70 (F07)	Ø102 (F10)	M8x13	M10x16	17	21	301	G1/4"
VENUS SR-140	30	80	75.0	77.0	172.0	137.5	20	Ø102 (F10)	Ø125 (F12)	M10x16	M12x20	22	26	390	G1/4"
VENUS SR-160	30	80	87.0	87.0	197.0	158.0	20	Ø102 (F10)	Ø125 (F12)	M10x16	M12x20	22	26	458	G1/4"
VENUS SR-190	30	130	103.0	103.0	230.0	189.0	30	-	Ø125 (F12)	-	M12x20	27	31	528	G1/4"
VENUS SR-210	30	130	114.0	114.0	255.0	211.0	30	-	Ø140 (F14)	-	M16x25	27	31	532	G1/4"
VENUS SR-240	30	130	130.0	130.0	289.0	245.0	30	-	Ø165 (F16)	-	M20x25	36	40	602	G1/4"
VENUS SR-270	30	130	147.0	147.0	326.0	273.0	30	-	Ø165 (F16)	-	M20x25	46	50	722	G1/2"

Make it better.

MODU Valves A/S • moduvalves.com

Venus

Pneumatisk aktuator • CE, ATEX, SIL III

Momenter

Model	Forsyningsluft [Bar] - Momenter [Nm]										Vægt KG	Luftvolumen [L]		Skiftetid [sek]**	
	5.0		6.0		7.0		8.0		Fjederkraft			Åben	Lukke	Åben	Lukke
	0° Lukket	90° Åben	0° Lukket	90° Åben	0° Lukket	90° Åben	0° Lukket	90° Åben	90° Åben	0° Lukket					
VENUS SR-52*	11.5	6.7	15.5	11.6	19.5	15.6	22.6	18.3	12.4	8.5	1.5	0.12	0.16	1.54	0.40
VENUS SR-63	20.0	11.4	27.3	18.6	34.6	25.9	41.9	33.3	25.0	16.4	2.2	0.21	0.23	1.66	0.44
VENUS SR-75	24.9	15.4	34.9	25.4	44.9	35.4	54.9	45.4	34.7	25.3	2.9	0.30	0.34	1.74	0.52
VENUS SR-83	40.4	23.2	56.1	38.9	71.7	54.5	87.4	70.2	55.2	38.0	3.6	0.43	0.47	1.83	0.61
VENUS SR-92	56.8	30.4	79.4	53.0	101.9	75.5	124.5	98.1	82.5	56.0	5.5	0.64	0.73	2.01	0.74
VENUS SR-105	89.4	47.5	122.5	80.6	155.5	113.6	188.6	146.7	118.1	75.9	7.8	0.95	0.88	2.26	0.79
VENUS SR-125	125	63	176	113	226	163	276	213	188	125	10,4	1.60	1.40	3.36	1.08
VENUS SR-140	221	118	307	203	392	289	478	374	310	206	14,4	2.50	2.20	3.68	1.22
VENUS SR-160	330	165	463	298	596	431	729	564	500	335	23.3	3.70	3.20	3.84	1.65
VENUS SR-190	584	322	797	535	1010	748	1223	960	742	480	46.1	5.90	5.40	4.83	3.40
VENUS SR-210	670	418	936	684	1202	950	1468	1216	912	660	53.2	7.50	7.50	7.50	4.50
VENUS SR-240	939	594	1323	979	1708	1363	2093	1748	1330	985	73.3	11.00	9.00	16.00	4.84
VENUS SR-270	1582	1037	2167	1623	2751	2207	3336	2792	1887	1342	115.9	17.00	14.00	17.40	6.14



Vær opmærksom på at aktuatormomentet ved 90° (Åben), samt fjederkraften ved 0° (Lukket) er stor nok til at drive ventilen.

Momenterne er opgivet ved fuld fjederpakke, dvs. 12stk. fjedre i hver aktuator.

*Størrelse VENUS SR-52 er udstyret med en fjederpakke på 10stk.

**Baseret på 6bar styrelufttryk "ubelastet" aktuator.