



**Modulerende styring
af pneumatiske
aktuatorer**

TZID-C

Elektro-pneumatisk positioner

- V18345-
- -40 til 85°C
- Elektropneumatisk positioner for modulerende styring af roterende eller lineær pneumatiske aktuator, via 4-20mA indgangssignal. God industriel kvalitet med markeds laveste luftforbrug.
- Epoxymalet aluminiumshus i IP65
- Visuel indikering af position
- Digital visning af position
- Beslag for VDI / VDE 3845 montage 30x80mm



Make it better.



MARS
valve experts

TZID-C

Elektro-pneumatisk positioner • SIL3, CE, FM, CSA

Anvendelsesområde

Pneumatiske aktuatorer, 90° drejende med VDI / VDE tilslutning

Forskruning / kapsling

2 stk. M20 / IP65

Tilbehør / Plugins

Kan leveres prækonfigureret.

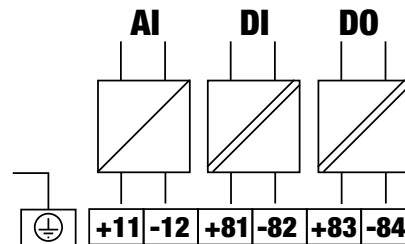
Beslag / kobling for montage på VDI/VDE top

- 4-20mA analog tilbagemelding
- Mikro-switchce for tilbagemelding
- Induktive switchce for tilbagemelding

Optioner / andre modeller

- ATEX
- HART
- PROFIBUS PA
- FOUNDATION FIELDBUS
- Fjernstyringsmodul (Master - Slave) Max. 10m
- Beslag for montage på lineære aktuatorer
- Forskrninger: 1/2"NPT el. G1/2"
- Lufttilslutning: 1/4"NPT
- Lyddæmpet udgave 85dB (A)
- IP66 kapslet
- Belzone belagt (keramisk belægning)

Tilslutning basismodel



Klemme 11-12: 4-20mA analog input AI

Klemme 81-82: Binær input DI

Klemme 83-84: Binær output DO

Der henvises til den medfølgende drifts- og installationsvejledning. Denne kan fremsendes som pdf eller downloades fra vores hjemmeside.

Udviklet til din branche



Yderligere specifikation kan rekvireres.

Make it better.

MARS Valve Europe A/S • marsvalve.com

➤ Øg kvaliteten.

Vi hjælper ingeniører med at forbedre kvaliteten af din fremstillingsproces.

➤ Optimer investeringen.

Vi hjælper indkøbere med at optimere de samlede produktionsomkostninger, øge oppe tiden og beskytte dit brand.

➤ Arbejd klogere.

Vi hjælper serviceteamet med at arbejde klogere imens tidskrævende fejl forebygges.

TZID-C

Elektro-pneumatisk positioner

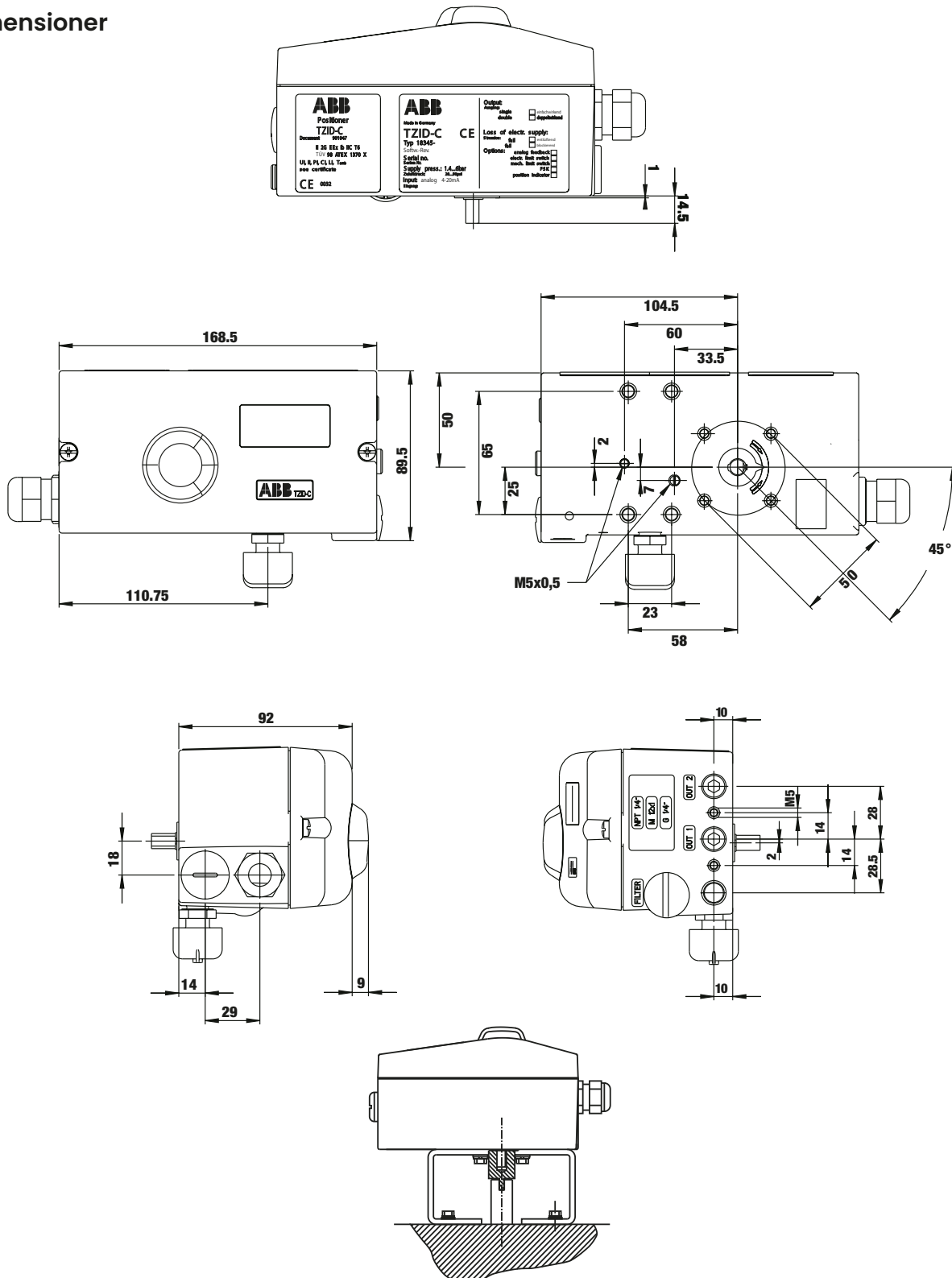
Specifikationer

Måleområde.....	270°
Arbejdsområde.....	120°
Forskrining.....	M20 x 2
Lufttilslutning.....	G 1/4"
Luftforsyning.....	1,4..6bar (0...90psi)
Luftkapacitet.....	>5kg/h (3.9Nm ³ /t) ved 1.4bar
Luftudtag.....	for enkelt eller dobbeltvirkende aktuator
Fejlposition (elektrisk).....	(Fail close) eller (Fail freeze)
Luftkvalitet.....	Partikler < 5µm, fugtfrit 10° under dugpunkt
Luftforbrug ved stilstand.....	<0.03kg/h
Input signal.....	4-20mA
Karakteristik.....	Lineær samt Eq% 1:25, 1:50, 25:1, 50:1
Afvigelse karakteristik.....	< 0.5%
Tolerancebånd.....	0.3...10% variabel
Dødbånd.....	0.1...10% variabel
Opløsning A/D converter.....	> 16.000 punkter
Opdateringshastighed.....	20ms
Vibrationsimmunitet.....	<1% ved 10g og 80Hz
Kapsligsklasse.....	IP65 / NEMA 4X
Vægt.....	1,7Kg
Lydniveau.....	Max 100dB (A)
Driftstemperatur.....	-40 ... 85 °C
Opbevaringstemperatur.....	-25 ... 85 °C
Luftfugtighed.....	Max 95% realtiv med lukket cover
Husmateriale.....	Aluminium, Pulverlakeret sort RAL9005
Topdæksel.....	Aluminium, Pulverlakeret hvid Pantone 420

TZID-C

Elektro-pneumatisk positioner

Dimensioner



Make it better.

MARS Valve Europe A/S • marsvalve.com