

# Filterregulator 0-8bar

T030 • 1/4" G • -10 til 50°C • 600NI/min

## Generel beskrivelse

- Industriel filterregulator med manometer
- Høj flowkapacitet og lav vægt
- Udført i polymer plast
- NBR tætninger
- Semiautomatisk dræn

## Anvendelsesområde

Regulering og filtrering af trykluft. Max 15bar forsyning

## Optioner på forespørgsel

Tilslutning: 1/8" G  
 Reguleringsområde: 0-4bar, 0-12bar  
 Filterindsats: 5µm, 50µm

## Filterindsats

PE 20µm

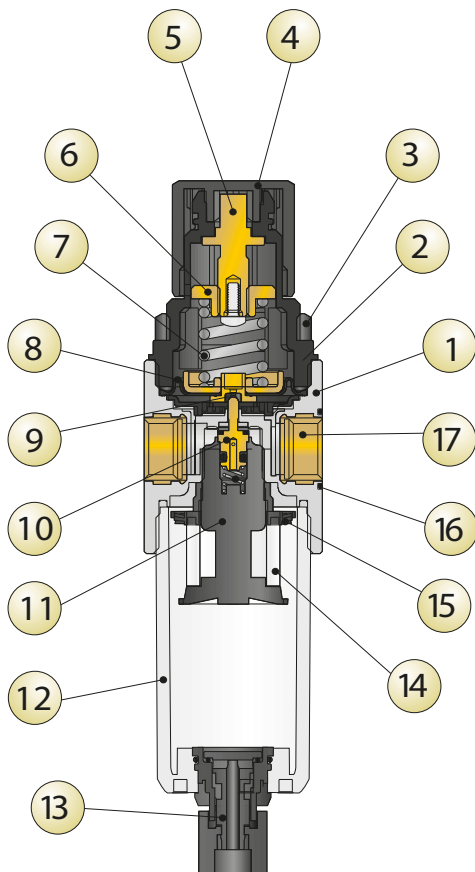
## Tilbehør

- Beslag for montage
- Div. luftfittings

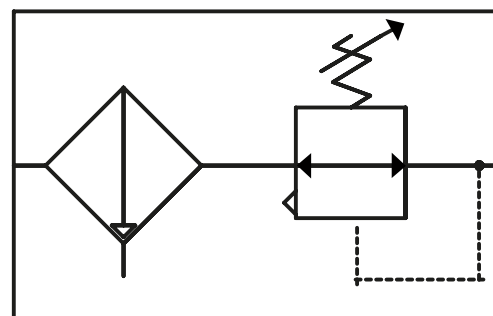


## Materialebeskrivelse, uddrag

Pos	Beskrivelse	Materiale
1	Krop	Polymer plast
2	Overdel	Polymer plast
3	Møtrik	Polymer plast
4	Stillehåndtag	Polymer plast
5	Skruer	Messing
6	Skruer	Messing
7	Fjeder	Stål
8	Membran	NBR
9	Tætning	NBR
10	Regulatorkegle	Messing + NBR
11	Filterring	Polymer plast
12	Skål	Polymer plast
13	Kondensatventil	Polymer plast
14	Filterindsats	PE
15	Ankerplade	Polymer plast
16	O-ring	NBR
17	Gevindindsats	Messing



## Regulatorfunktion



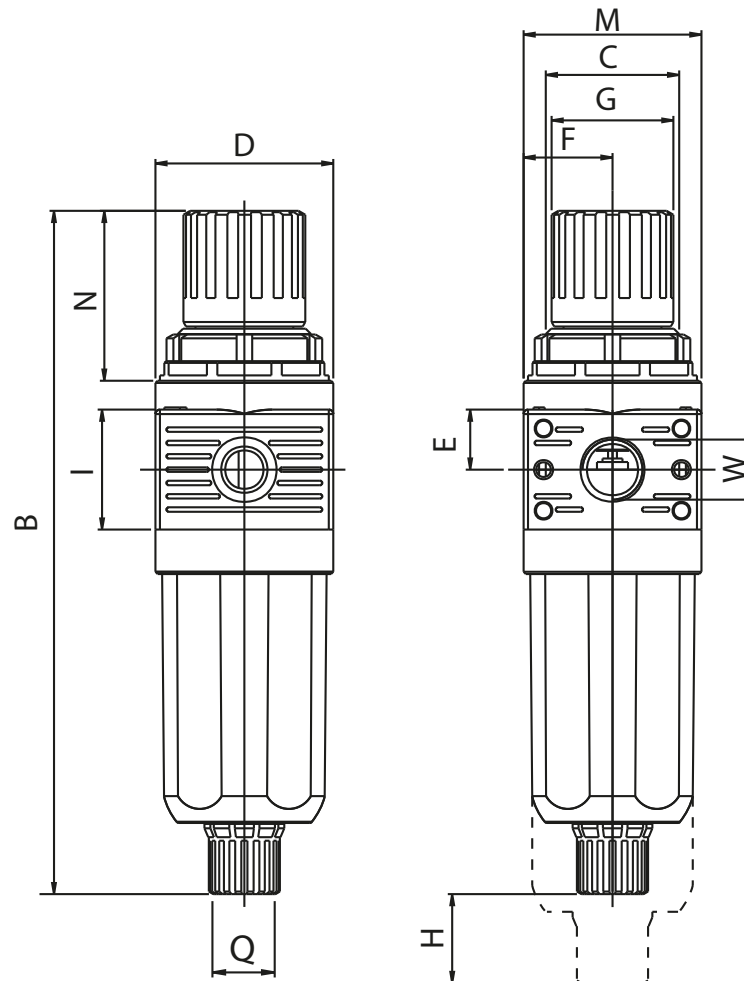
Make it better.

MODU Valves A/S • moduvalves.com

# Filterregulator 0-8bar

T030 • 1/4" G • -10 til 50°C • 600NI/min

## Dimensioner



B	C	D	E	F	G	H	I	M	N	W	Flow	Reguleringsområde
156	40	40	13,5	20	27,5	11	27	M30x1,5	40	1/4"	600 NI/min	0-8bar (+/-4%)