

Pneumatisk slangeventil

PN6 • 3/8" til 2" med gevind • GMI-MATYL

Generel beskrivelse

Pneumatisk slangeventil med fuld lysning
 Pladsbesparende konstruktion med meget lav vægt
 Udført i PVC/POM
 Slange i slidstærk naturgummi

Anvendelsesområde

Afspæring af vand, væsker, luft, olie, granulat m.fl.

Optioner på forespørgsel

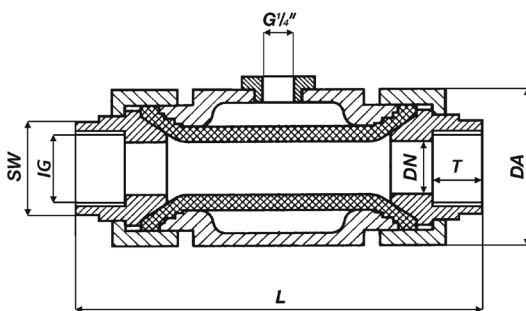
Husmateriale: Aluminium, stål, rustfrit stål
 Tilslutning: Stål, rustfrit stål
 Slange: Naturgummi fødevarer godkendt,
 Neopren, EPDM, Silikone, FPM, Nitril,
 Hypalon, Butylgummi

Tilbehør

Filterregulator
 Magnetventil

Reserve dele

Udskiftningslange



Korrekt brug

Det er vigtigt at trykket på luftforsyningen, der skal lukke ventilen, er indstillet til 1,5...2bar højere, end medietrykket i rørledningen. En forøgelse af trykket, ud over de 2bar over medietrykket, vil forkorte slangens levetid.

Har man eksempelvis 1bar i rørledningen bør forsyningsstrykket ligge mellem 2.5...3bar. Pladsbesparende konstruktion med meget lav vægt.

DN [mm]	IG ["]	T [mm]	SW [mm]	L [mm]	DA [mm]	Max [Bar]	Vægt [Kg]
10	G3/8"	16	24	122	42	6	0,2
15	G1/2"	18	36	137	60	6	0,2
20	G3/4"	19	36	145	66	6	0,3
25	G1"	20	46	50	78	6	0,4
32	G1-1/4"	25	52	175	90	6	0,6
40	G1-1/2"	26	65	200	110	6	1,0
50	G2"	24	80	220	120	6	1,8

Make it better.

MODU Valves A/S • moduvalves.com