



Direkte
aktuatormontage

MODU 22

2-delt kuglehane PN69

- Rustfrit stål CF8M
- Gevindtilslutning BSPP
- Industriel 2-delt kuglehane i høj kvalitet
- Mulighed for direkte aktuatoremontage
- Unik patenteret pakdåsesystem, der sikrer lang og problemfri drift
- Glasfiberforstærkede sæderinge, som øger temperatur- og slidbestandigheden
- Konstrueret af fødevarer-godkendte materialer
- ISO 14001 certificeret



Make it better.

MODU[®]

MODU 22

2-delt kuglehane PN69 • FDA, Kosher, Halal, ATEX, TA-LUFT, EU1935

Tilslutning

Gevindtilslutning BSPP

Anvendelsesområde

Vand, luft, damp, olie m.fl.

Optioner på forespørgsel

Tilslutning: NPT gevind

Sæderinge: PTFE, Delrin, PEEK m.fl.

Dimensioner: 2-1/2" til 4" med rørhåndtag

Tryktrin

1/4" til 2" 69bar / 1000psi

Temperatur

-20° C til 180° C

Tilbehør

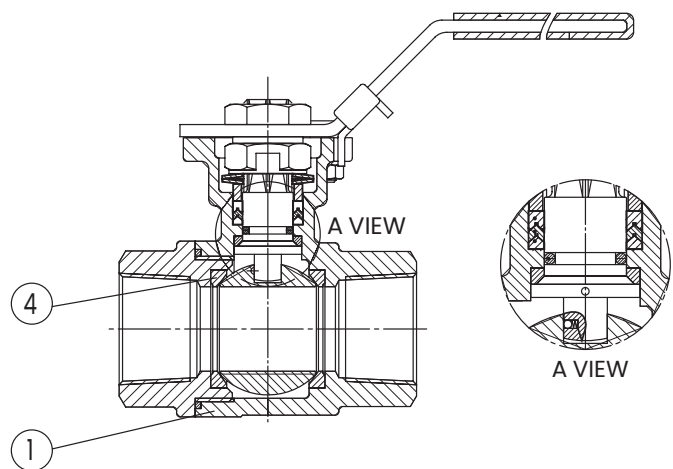
- Lukket spindelforlænger med TA-Luft godkendt pakdåse "TSM"
- Lukket spindelforlænger uden pakdåse
- Tilbage melding, håndbetjent (induktiv eller mekanisk)
- Fjeder-retur håndtag

Materialebeskrivelse, uddrag

Pos Beskrivelse Materiale

1 Ventilkrop Rustfrit stål CF8M

4 Sæderinge PTFE



Udviklet til din branche



Yderligere specifikation kan rekvireres.

Make it better.

MODU Valves A/S • moduvalves.com

➤ Øg kvaliteten.

Vi hjælper ingeniører med at forbedre kvaliteten af din fremstillingsproces.

➤ Optimer investeringen.

Vi hjælper indkøbere med at optimere de samlede produktionsomkostninger, øge oppetiden og beskytte dit brand.

➤ Arbejd klogere.

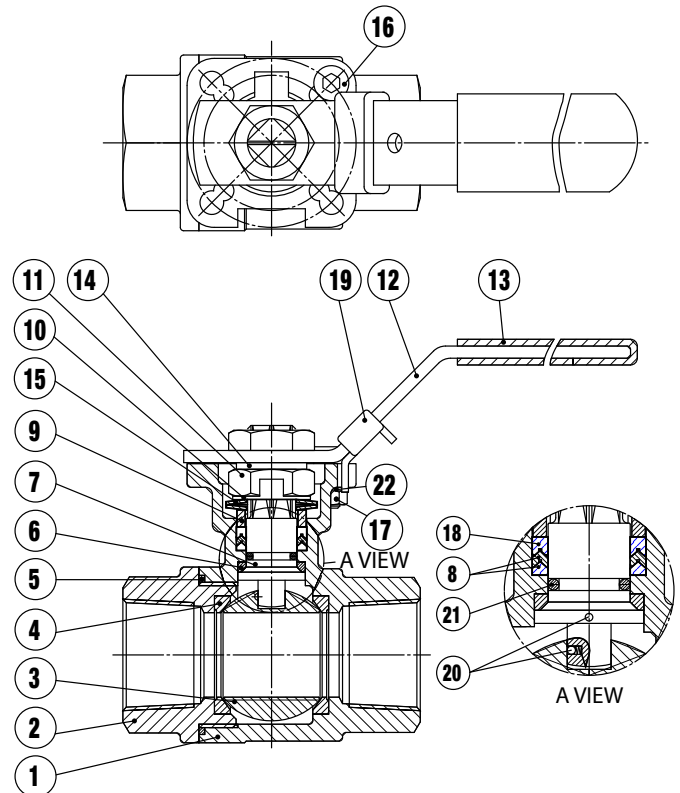
Vi hjælper serviceteamet med at arbejde klogere imens tidskrævende fejl forebygges.

MODU 22

2-delt kuglehane PN69 • FDA, Kosher, Halal, ATEX, TA-LUFT, EU1935

Materialebeskrivelse

Pos	Beskrivelse	Materiale
1	Ventilkrop	Rustfrit stål CF8M
2	Gevindtilslutning	Rustfrit stål CF8M
3	Kugle	Rustfrit stål CF8M/AISI316
4	Sæderinge	PTFE
5	Huspakning	PTFE
6	Spindelpakning	RPTFE (25%Glas 75%PTFE)
7	Spindel	Rustfrit stål AISI316
8	Spindelpakning	V-ringe PTFE
9	Trykbøsning	Rustfrit stål AISI304
10	Tallerkenfjedre	Rustfrit stål AISI301
11	Spindelmøtrik	Rustfrit stål AISI304
12	Håndtag	Rustfrit stål AISI304
13	Greb	Vinyl
14	Spindelskive	Rustfrit stål AISI304
15	Fjederskiver	Rustfrit stål AISI304
16	Stopbolt	Rustfrit stål AISI304
17	Møtrik	Rustfrit stål AISI304
18	Spindelpakning	RPTFE (25%Glas 75%PTFE)
19	Låsepal	Rustfrit stål AISI304
20	Antistatisk sikring	Rustfrit stål AISI316
21	O-ring	FPM
22	Sikringskive	Rustfrit stål AISI304



DIM Gevind	*) Moment [Nm] Trykløst	Vægt [kg]	Kv-værdi [m³/t] FB 90°
1/4"	4.9	0.4	6
3/8"	4.9	0.4	7
1/2"	4.9	0.5	10
3/4"	5.6	0.6	27
1"	9.6	1.1	48
1 1/4"	11.2	1.5	70
1 1/2"	17.5	2.6	102
2"	23.2	3.6	204
2 1/2"	52	7.4	272
3"	81	10.4	493

*) Momenter uden sikkerhedsfaktor ved 20° C.
Se afsnittet for aktuatorendimensionering

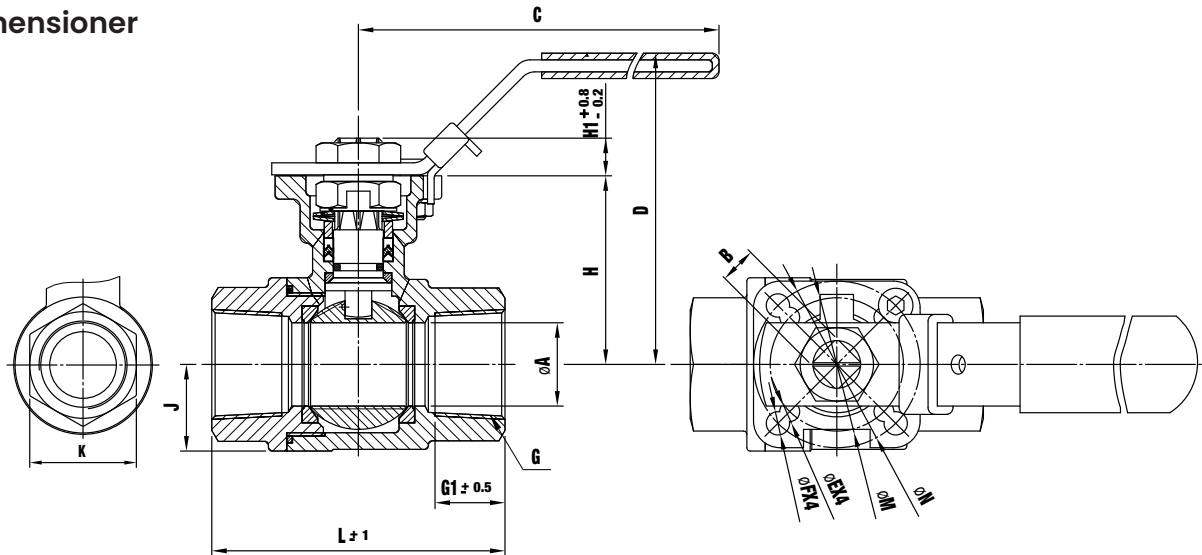
Make it better.

MODU Valves A/S • moduvalves.com

MODU 22

2-delt kuglehane PN69 • FDA, Kosher, Halal, ATEX, TA-LUFT, EU1935

Dimensioner



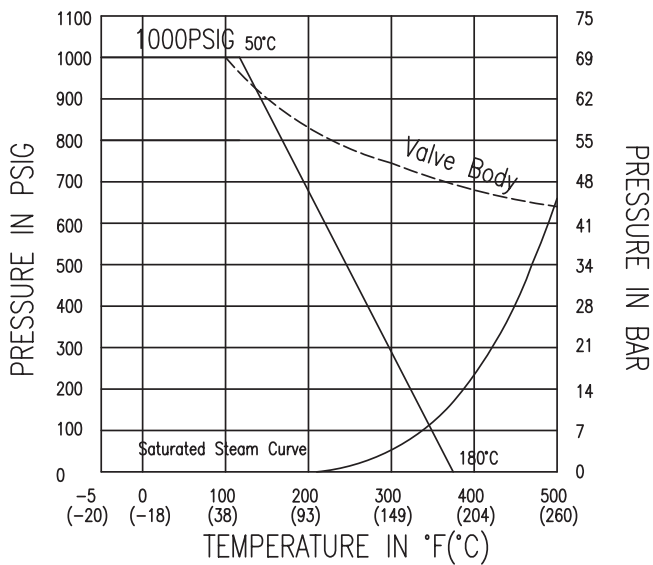
DIM	ØA	B	C	D	øE	øF	G	G1	H	H1	J	K	L	øM	øN	ISO5211
1/4"	11.5	9	139	74	6	6	BSPP	15.0	38.6	6.6	18.5	26	65.0	36	42	F03/F04
3/8"	12.5	9	139	74	6	6	BSPP	15.0	38.6	6.6	18.5	26	65.0	36	42	F03/F04
1/2"	15.0	9	139	74	6	6	BSPP	16.0	38.6	6.6	18.5	26	65.0	36	42	F03/F04
3/4"	20.0	9	139	82	6	6	BSPP	17.0	46.1	7.1	21.5	32	74.6	36	42	F03/F04
1"	25.0	11	165	96	6.5	7	BSPP	21.0	56.6	10.9	26.0	40	88.0	42	50	F04/F05
1-1/4"	32.0	11	165	100	6.5	7	BSPP	22.0	61.0	10.9	31.5	49	102.0	42	50	F04/F05
1-1/2"	38.0	14	215	127	7.5	9	BSPP	22.5	77.5	13.9	36.5	56	110.0	50	70	F05/F07
2"	50.0	14	215	134	7.5	9	BSPP	26.0	85.2	13.9	45.4	70	125.0	50	70	F05/F07
2 1/2"	65.0	17/19	263	167	10	12	BSPP	31.0	108.7	16.8	59	87	160.6	70	102	F07/F10
3"	80.0	17/19	313	175	10	12	BSPP	34.0	117.4	18.1	69.7	104	178.0	70	102	F07/F10

MODU 22

2-delt kuglehane PN69 • FDA, Kosher, Halal, ATEX, TA-LUFT, EU1935

Temperatur vs. tryk illustration for PTFE sæderinge

Gældende for væsker og tørre gasser. Ved dampformige medier, kontakt MODU Valves A/S.



Aktuatordimensionering

Mediefaktor	Multipliser med
Rent, partikelfrit, smørende (olie, hydraulikvæske, etc)	1.00
Rent, partikelfrit, ikke smørende (vand, alkohol, etc)	1.20
Fugtig gas eller mættet damp	1.20
Tør gas eller overhødet damp	1.40
Gas, beskyttet ufiltreret f.eks. naturgas, klor	1.50
Partikelfyldt, ætsende, opløsningsmidler, og forurenede systemer	2.00 #

Servicefaktor	Multipliser med
Simpel on/off manøvrering	1.00
Regulering / drøvling	1.20
Manøvrering en gang pr. uge	1.20
Manøvrering hver anden uge eller anlægskritisk	1.50

For aktuatordimensionering:

Moment x Mediefaktor x Servicefaktor

Forurenende systemer nedsætter levetiden på sæderingene