



Rustfri kuglehane  
egnet til drikkevand

# HYDRA

2-delt kuglehane PN69

- Rustfrit syrefast stål 1.4408
- Muffe/Muffe gevindtilslutning
- 2-delt kuglehane
- Fuld lysning
- PN69
- Udblæsningssikker spindel
- Håndtagslås
- Egnet til drikkevandsinstallationer



Make it better.

**MODU**<sup>®</sup>

# HYDRA

2-delt kuglehane PN69 • CE/PED

## Tilslutning

Gevindtilslutning BSPP.

## Anvendelsesområde

Vand, luft, olie m.fl. Må anvendes til drikkevandsinstallationer. Kuglehane er ikke omfattet af krav til godkendelse (GDV), men må anvendes til drikkevand, da den rustfri stål kvalitet ligger indenfor standarden EN 1.4000 til EN 1.4999.

## Generelle standarder

PED 2014/68/EU  
 Gevind: ISO228-1  
 Tryktest: API598, EN12266-1

## Tryktrin

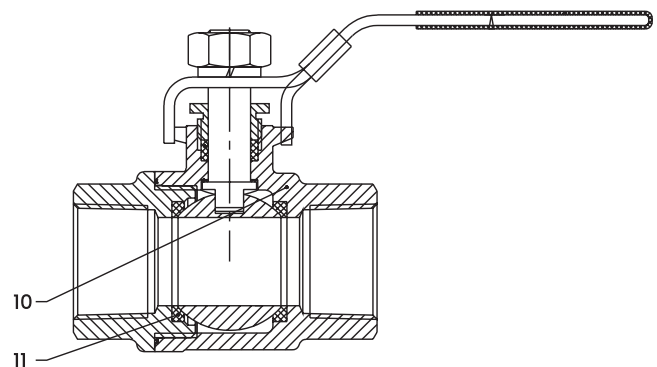
DN08-DN100: 69bar / 1000psi

## Temperatur

-20° C til 180° C

## Materialebeskrivelse, uddrag

Pos	Beskrivelse	Materiale
10	Ventilhus	Rustfrit stål 1.4408
11	Sæderinge	PTFE



## Udviklet til din branche



Yderligere specifikation kan rekvireres.

## Make it better.

MODU Valves A/S • moduvalves.com

### ➤ Øg kvaliteten.

Vi hjælper ingeniører med at forbedre kvaliteten af din fremstillingsproces.

### ➤ Optimer investeringen.

Vi hjælper indkøbere med at optimere de samlede produktionsomkostninger, øge oppe tiden og beskytte dit brand.

### ➤ Arbejd klogere.

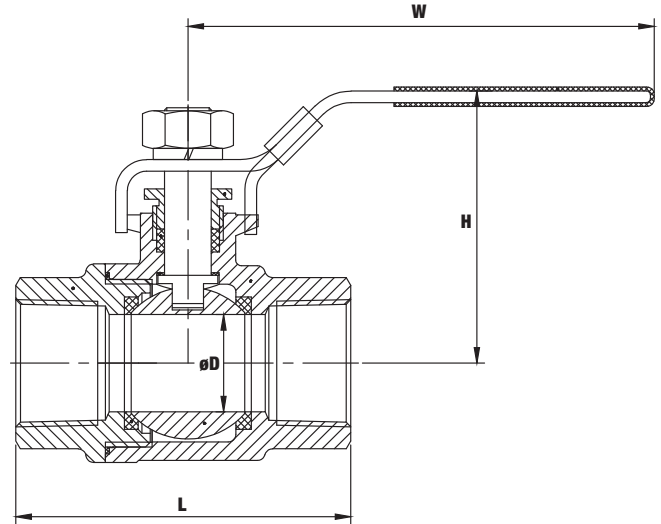
Vi hjælper serviceteamet med at arbejde klogere imens tidskrævende fejl forebygges.

# HYDRA

2-delt kuglehane PN69 • CE/PED

## Materialebeskrivelse

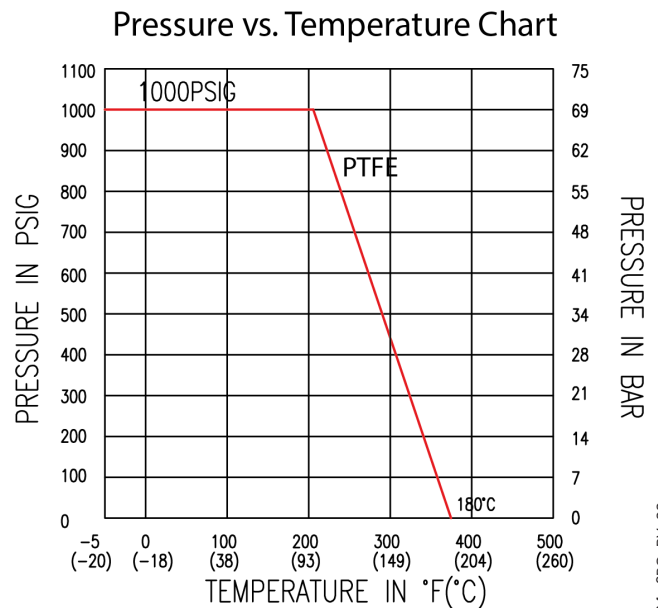
Pos	Beskrivelse	Materiale
1	Greb	Plast
2	Håndtag	Rustfrit stål AISI304
3	Gevindbøsning	Rustfrit stål AISI304
4	Spindelmøtrik	Rustfrit stål AISI304
5	Fjederskive	Rustfrit stål AISI304
6	Spindelpakning	PTFE
7	Tætningsskive	PTFE
8	Huspakning	PTFE
9	Ventilende	Rustfrit stål 1.4408
10	Ventilhus	Rustfrit stål 1.4408
11	Sædering	PTFE
12	Ventilkugle	Rustfrit stål 1.4408
13	Spindel	Rustfri stål AISI316L



## Dimensioner

DIM	ØD [mm]	L [mm]	H [mm]	W [mm]	Vægt [kg]	
1/4"	DN08	11,0	51,0	51,0	103,0	0,20
3/8"	DN10	12,5	51,0	51,0	103,0	0,20
1/2"	DN15	15,0	63,0	53,0	103,0	0,29
3/4"	DN20	20,0	74,0	65,0	126,0	0,46
1"	DN25	25,0	86,0	77,0	144,0	0,82
1-1/4"	DN32	32,0	98,0	82,0	144,0	1,01
1-1/2"	DN40	38,0	106,0	93,0	189,0	1,49
2"	DN50	50,0	122,0	100,0	189,0	2,22
2-1/2"	DN65	64,0	159,0	118,0	224,0	4,60
3"	DN80	76,0	182,0	129,0	224,0	6,78
4"	DN100	96,0	226,0	166,0	295,0	12,36

## Temperatur vs. tryk illustration for PTFE sæderinge



Make it better.

MODU Valves A/S • moduvalves.com