



Messing  
med  
muffetilslutning

## NIX

2-delt messingkuglehane

- Messing
- Gevindtilslutning BSPP
- Industriel 2-delt kuglehane i god kvalitet
- Kraftig godstykkelse PN69...PN25
- Messing med muffetilslutning
- Fuld lysning



Make it better.

**MODU**<sup>®</sup>

# NIX

## 2-delt messingkuglehane

### Tilslutning

Gevindtilslutning BSPP (Muffe/Muffe)

### Anvendelsesområde

Vand, trykluft, luftarter, olie og andre medier kompatibel med messing.

### Tryktrin

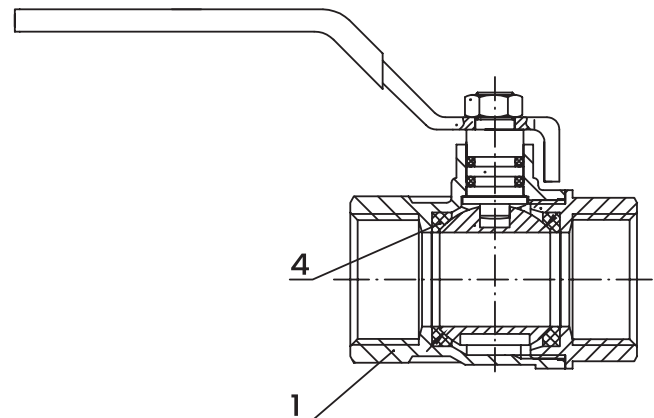
1/4"	69bar / 1000psi
1/2"	40bar / 600psi
3/4" til 1"	32bar / 500psi
1-1/4" til 2"	25bar / 350psi

### Temperatur

Fra -10°C til 80°C

### Materialebeskrivelse, uddrag

Pos	Beskrivelse	Materiale
1	Ventilkrop	Messing (MS58) forniklet
4	Sæde	PTFE



### Udviklet til din branche



Yderligere specifikation kan rekvireres.

### Make it better.

MODU Valves A/S • moduvalves.com

#### ➤ Øg kvaliteten.

Vi hjælper ingeniører med at forbedre kvaliteten af din fremstillingsproces.

#### ➤ Optimer investeringen.

Vi hjælper indkøbere med at optimere de samlede produktionsomkostninger, øge opptiden og beskytte dit brand.

#### ➤ Arbejd klogere.

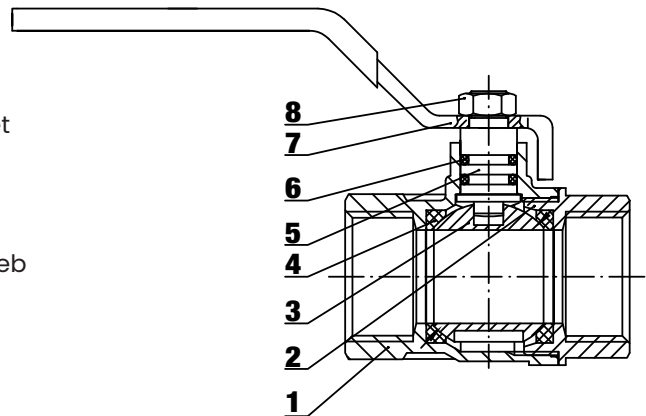
Vi hjælper serviceteamet med at arbejde klogere imens tidskrævende fejl forebygges.

# NIX

## 2-delt messingkuglehane

### Materialebeskrivelse

Pos	Beskrivelse	Materiale
1	Ventilkrop	Messing (MS58) forniklet
2	Gevindtilslutning	Messing (MS58) forniklet
3	Kugle	Messing (MS58) forkromet
4	Sæde	PTFE
5	Spindel	Messing (MS58)
6	O-ringe	EPDM
7	Håndtag	Forniklet stål med vinylgreb
8	Møtrik	Messing (MS58) forniklet



### Temperatur vs. tryk for PTFE sæderinge

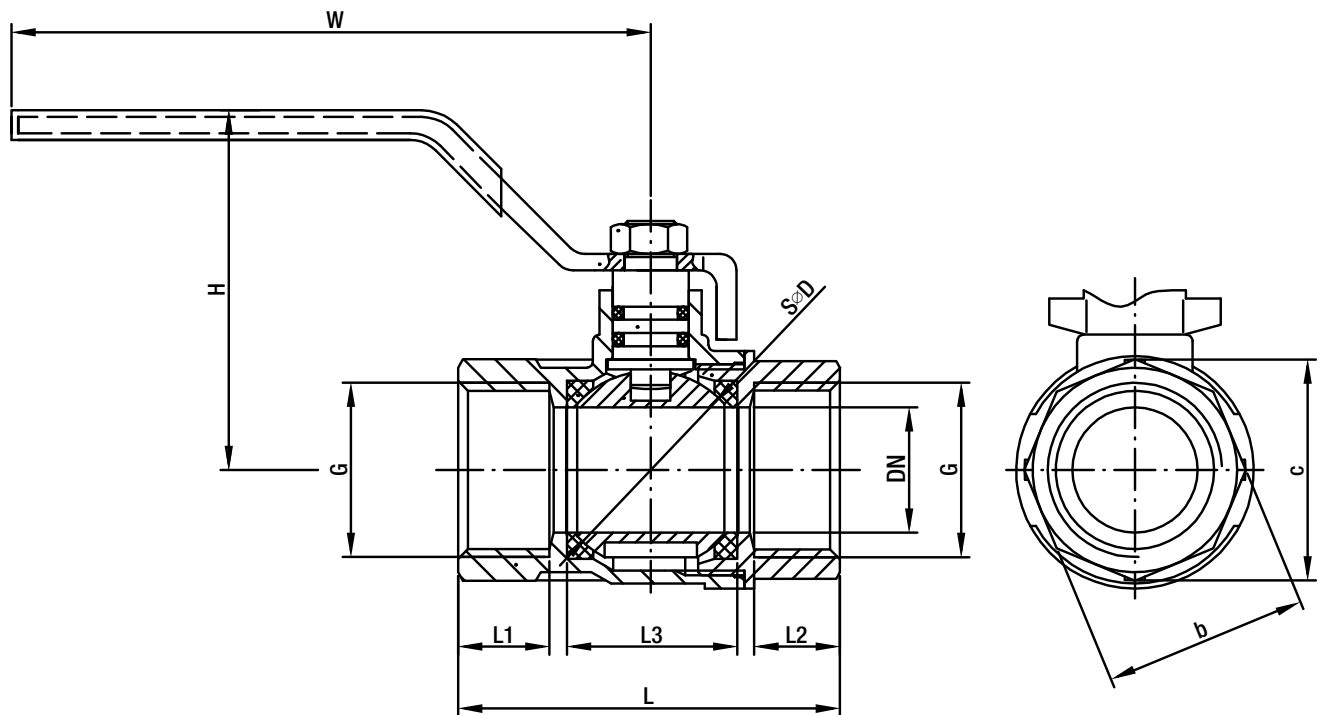
Messingkuglehane type AB er ikke velegnet til damp.

DIM	Temperatur
1/4" PN69	-10°C til 80°C
3/8" PN40	
1/2" PN40	
3/4" PN32	
1" PN32	
1-1/4" PN25	
1-1/2" PN25	
2" PN25	

# NIX

## 2-delt messingkuglehane

### Dimensioner



DIM	DN	b [mm]	c [mm]	SøD [mm]	H [mm]	L [mm]	L1 [mm]	L2 [mm]	L3 [mm]	W [mm]	Vægt [Kg]	Kv [m³/t]
1/4" PN69	08	18,0	20,0	16,0	42,3	37,7	9,0	9,0	16,1	80,0	0,2	6
3/8" PN40	10	19,5	21,0	18,0	43,3	39,7	9,0	9,0	18,5	80,0	0,2	7
1/2" PN40	15	24,5	27,5	23,0	46,3	46,3	11,0	11,0	20,9	80,0	0,2	10
3/4" PN32	20	30,5	32,5	30,0	54,5	57,0	14,0	14,0	25,9	100,0	0,3	27
1" PN32	25	38,0	40,5	37,0	58,0	66,5	15,0	15,0	31,4	100,0	0,4	48
1-1/4" PN25	32	46,0	49,5	46,0	68,3	77,0	16,0	16,0	37,9	114,0	0,5	70
1-1/2" PN25	40	52,5	56,5	56,0	83,3	86,5	17,0	17,0	45,5	142,5	0,8	102
2" PN25	50	65,5	70,5	71,0	91,3	100,0	18,0	18,0	57,7	142,5	1,3	204