



Direkte  
aktuator蒙tage

## MODU 33

3-vejs kuglehane PN69/55/41

- Rustfrit stål "CF8M"
- "L" eller "T" boret
- Industriel 3-vejs kuglehane i meget høj kvalitet
- Fuld lysning
- Patenteret pakdåsesystem, der sikrer lang og problemfri drift
- Glasforstærkede sæderinge, som øger temperatur- og slidbestandigheden
- ISO5211 tilslutning for direkte aktuator蒙tage
- 5 sæderinge for optimal tætning og lejrning af kugle
- ISO 14001 certificeret



Make it better.

**MODU**<sup>®</sup>

# MODU 33

3-vejs kuglehane PN69/55/41 • SIL3, EU1935/2004, FDA, Kosher, Halal, PED, ATEX, TA-LUFT

## Tilslutning

Svejseender, ISO1127, SMS3008 samt gevindtilslutning BSPP.

## Anvendelsesområde

Vand, luft, damp, olie m.fl.

## Optioner på forespørgsel

Sæderinge: PTFE, CPTFE, Delrin m.fl.  
 Materialer: WCB  
 Tilslutning: NPT, indstiksender, flangetilslutning  
 Funktion: 4-vejs, 5-vejs konfigurationer

## Tryktrin

DN08-DN25: 69bar / 1000psi  
 DN32-DN50: 55bar / 800psi  
 DN65-DN100: 41bar / 600psi

## Temperatur

-20° C til 220° C

## Tilbehør

- Lukket spindel forlænger med pakdåse "TSM"
- Lukket spindel forlænger uden pakdåse

## Reserve dele

- Komplet pakningssæt/kit
- Sæderinge
- Huspakninger
- Kugle

## Udviklet til din branche



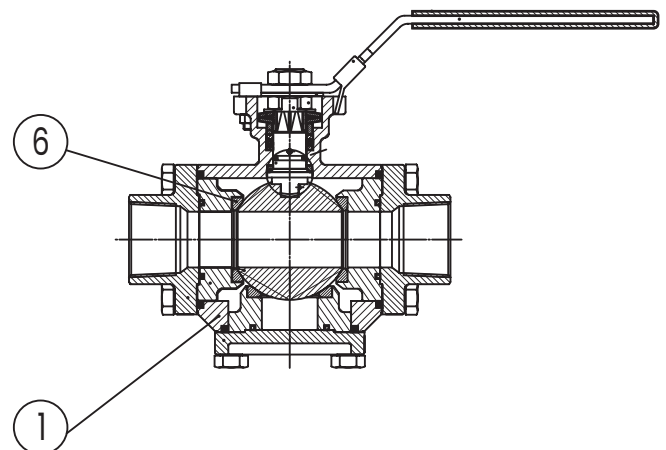
Yderligere specifikation kan rekvireres.

## Make it better.

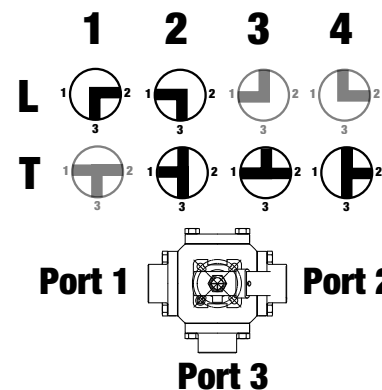
MODU Valves A/S • moduvalves.com

## Materialebeskrivelse, uddrag

Pos	Beskrivelse	Materiale
1	Hus	Rustfrit stål CF8M
6	Sæderinge	RPTFE (15%Glas 85%PTFE)



## Flowplaner



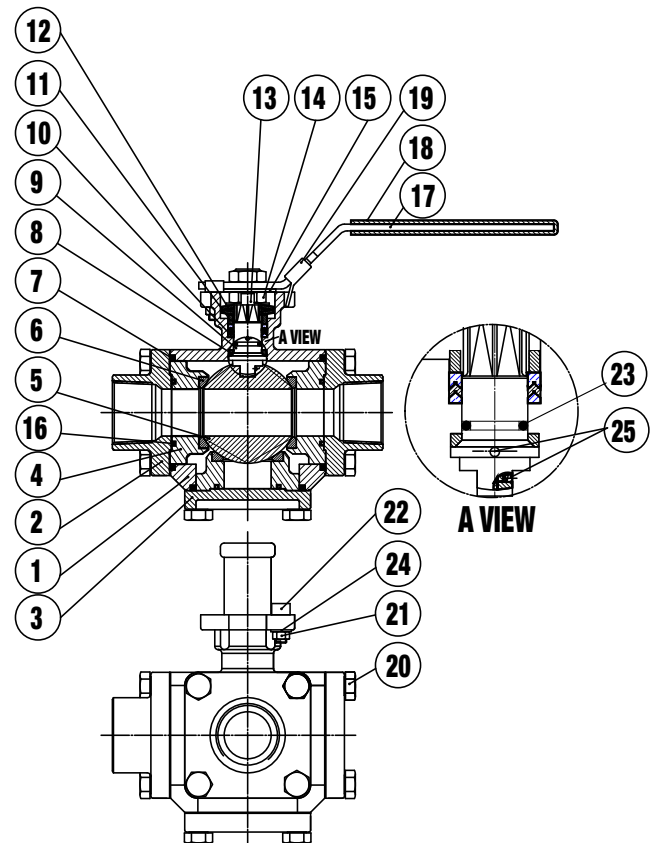
- **Øg kvaliteten.**  
Vi hjælper ingeniører med at forbedre kvaliteten af din fremstillingsproces.
- **Optimer investeringen.**  
Vi hjælper indkøbere med at optimere de samlede produktionsomkostninger, øge oppe tiden og beskytte dit brand.
- **Arbejd klogere.**  
Vi hjælper serviceteamet med at arbejde klogere imens tidskrævende fejl forebygges.

# MODU 33

3-vejs kuglehane PN69/55/41 • SIL3, EU1935/2004, FDA, Kosher, Halal, PED, ATEX, TA-LUFT

## Materialebeskrivelse

Pos	Beskrivelse	Materiale
1	Hus	Rustfrit stål CF8M
2	Tilslutningsflange	Rustfrit stål CF3M
3	Blindflange	Rustfrit stål CF8M
4	Støttering	Rustfrit stål CF8M
5	Kugle	Rustfrit stål CF8M/AISI316
6	Sædering	RPTFE (15%Glas 75%PTFE)
7	Huspakning	PTFE
8	Spindelpakning	RPTFE (15%Glas 75%PTFE)
9	Spindel	Rustfrit stål AISI316
10	Pyramidesegmenter	RPTFE (15%Glas 75%PTFE)
11	Trykbøsning	Rustfrit stål AISI304
12	Fjederskiver	Rustfrit stål AISI301
13	Låseblink	Rustfrit stål AISI304
14	Spindelmøtrik	Rustfrit stål AISI304
15	Spindelskive	Rustfrit stål AISI304
16	Pakning for støttering	PTFE
17	Håndtag	Rustfrit stål AISI304
18	Greb	Vinyl
19	Låseanordning	Rustfrit stål AISI304
20	Husbolt sikring	Rustfrit stål AISI304
21	Møtrik	Rustfrit stål AISI304
22	Stop	Rustfrit stål AISI304
23	O-ring	FPM
24	Låseskive	Rustfrit stål AISI304
25	Antistatisk kugle	Rustfrit stål AISI316



Svejs	DIM Gevind	*) Moment [Nm] Trykløs	Vægt [Kg]	Kv-værdi [m <sup>3</sup> /t] L-port	Kv-værdi [m <sup>3</sup> /t] T-port lige	Kv-værdi [m <sup>3</sup> /t] T-port vinkel	Svejsesender		
							CF8M SMS3008 ØG x T (ØA)	CF8M ISO 1127 ØG x T (ØC)	
	DN08	1/4"	5,6	1,4	3,4	6,0	3,4	NA	13.5 x 1.6 (10.3)
	DN10	3/8"	5,6	1,4	4,3	7,7	3,4	NA	17.2 x 1.6 (14.0)
	DN15	1/2"	5,6	1,4	5,1	8,5	4,3	18.0 x 1.0 (12.7)	21.3 x 1.6 (18.1)
	DN20	3/4"	11,9	2,7	13,6	17,9	11,1	NA	26.9 x 1.6 (23.7)
	DN25	1"	20,3	4,7	26,4	30,6	18,7	25.0 x 1.2 (15,0)	33.7 x 2.0 (29.7)
	DN32	1 1/4"	24,5	5,7	27,2	49,3	21,3	NA	42.4 x 2,0 (38.4)
	DN40	1 1/2"	41,3	10,6	63,8	76,5	46,8	38.0 x 1.2 (32,0)	48.3 x 2.0 (44.3)
	DN50	2"	50,4	13,3	119,0	148,8	85,0	51.0 x 1.2 (38,0)	60.3 x 2.6 (55.1)
	DN65	2 1/2"	64,4	21,8	178,5	199,8	126,7	63.5 x 1.6 (50,0)	76.1 x 2.6 (70.9)
	DN80	3"	138,6	28,1	318,8	382,5	229,5	76.1 x 1.6 (65,0)	88.9 x 2.6 (83.7)
	DN100	4"	175,0	38,2	569,5	680,0	403,8	NA	114.3 x 2.6 (109.1)

\*) Momenter uden sikkerhedsfaktor ved 20°C. Se afsnittet for aktuatordimensionering på de følgende sider.

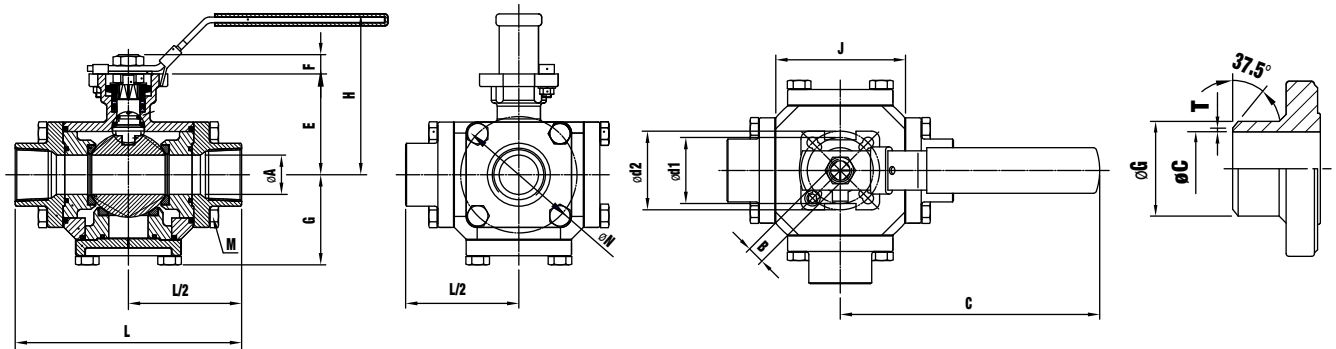
**Make it better.**

MODU Valves A/S • moduvalves.com

# MODU 33

3-vejs kuglehane PN69/55/41 • SIL3, EU1935/2004, FDA, Kosher, Halal, PED, ATEX, TA-LUFT

## Dimensioner



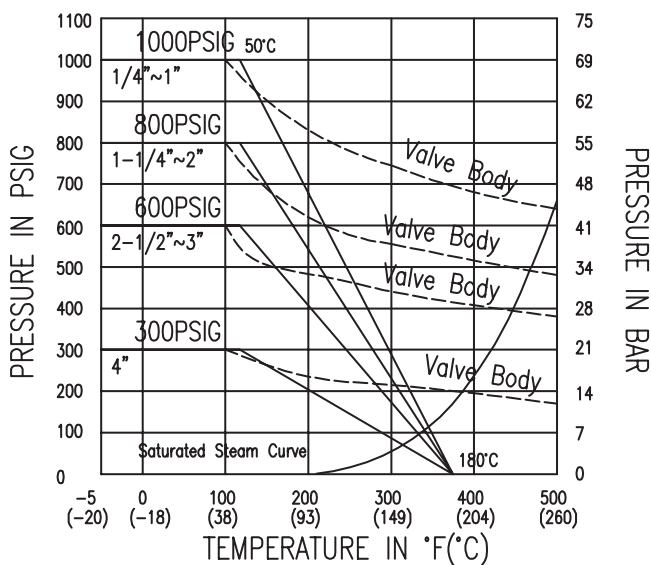
DIM	ØA [mm]	B [mm]	C [mm]	E [mm]	F [mm]	G [mm]	H [mm]	J [mm]	L [mm]	M	øN [mm]	ød1 [mm]	ød2 [mm]	ISO5211	
1/4"	DN08	11.6	9	150	43.9	9.0	35.1	85	50.6	92	M6	45	36	42	F03/F04
3/8"	DN10	12.7	9	150	43.9	9.0	35.1	85	50.6	92	M6	45	36	42	F03/F04
1/2"	DN15	15.0	9	150	43.9	9.0	35.1	85	50.6	92	M6	45	36	42	F03/F04
3/4"	DN20	20.0	11	165	54.2	10.5	45.3	93	67.0	110	M6	59	42	50	F04/F05
1"	DN25	25.0	11	180	64.1	10.5	56.8	108	83.0	144	M8	74	42	50	F04/F05
1-1/4"	DN32	32.0	14	215	78.5	13.0	59.8	127	89.0	146	M8	83	50	70	F05/F07
1-1/2"	DN40	38.0	17	263	94.9	18.0	72.3	152	109.0	164	M10	101	70	102	F07/F10
2"	DN50	50.0	17	313	101.6	18.0	80.5	159	121.0	184	M12	116	70	102	F07/F10
2-1/2"	DN65	65.0	17	344	120.0	18.0	96.8	177	146.0	228	M14	142	70	102	F07/F10
3"	DN80	76.0	22	370	132.9	23.0	105.0	195	158.0	265	M16	160	102	125	F10/F12
4"	DN100	100.0	22	510	164.0	23.0	131.5	226	209.0	317	M20	206	102	125	F10/F12

# MODU 33

3-vejs kuglehane PN69/55/41 • SIL3, EU1935/2004, FDA, Kosher, Halal, PED, ATEX, TA-LUFT

## Temperatur vs. tryk illustration for RPTFE sæderinge

Gældende for væsker og tørre gasser. Ved dampformige medier, kontakt da MODU Valves A/S.



## Aktuatordimensionering

Gældende for væsker og tørre gasser. Ved dampformige medier, kontakt da MODU Valves A/S.

Mediefaktor	Multipliser med
Rent, partikelfrit, smørende (olie, hydraulikvæske, etc)	1.00
Rent, partikelfrit, ikke smørende (vand, alkohol, etc)	1.20
Fugtig gas eller mættet damp	1.25
Tør gas eller overhødet damp	1.40
Gas, beskyttet ufiltreret f.eks naturgas, klor	1.50
Partikelfyldt, ætsende, opløsningsmidler, og forurenede systemer	2.00 #

Servicefaktor	Multipliser med
Simple on / off manøvrering	1.00
Drøvling	1.20
Manøvrering en gang pr. uge	1.20
Manøvrering hver anden uge eller anlægskritisk	1.50

For aktuatordimensionering:

Moment x Mediefaktor x Servicefaktor

# Forurenende systemer nedsætter levetiden på sæderingene