

Direkte
aktuatormontage

MODU 77

3-delt kuglehane PN63/55

- Rustfrit stål "1.4408"
- Industriel 3-delt kuglehane i høj kvalitet
- Unik patenteret pakdåsesystem, der sikrer lang og problemfri drift
- Mulighed for direkte aktuatoremontage
- Konstrueret af fødevarerogodkendte materialer
- ISO 14001 certificeret



Make it better.

MODU[®]

MODU 77

3-delt kuglehane PN63/55 • EU1935/2004, FDA, Kosher, Halal, ATEX, TA-LUFT, SIL3

Tilslutning

Svejseender, ISO1127, samt gevindtilslutning BSPP.

Anvendelsesområde

Vand, luft, damp, olie m.fl.

Optioner på forespørgsel

Hus, flanger: WCB
 Sæderinge: RTFE, CTFE, TFM1600 m.fl.
 Tilslutning: NPT, ASME, "roterende ender"

Tryktrin

DN8–DN50: 63bar / 1000psi
 DN65–DN100: 55bar / 800psi

Temperatur

-20° C til 180° C

Tilbehør

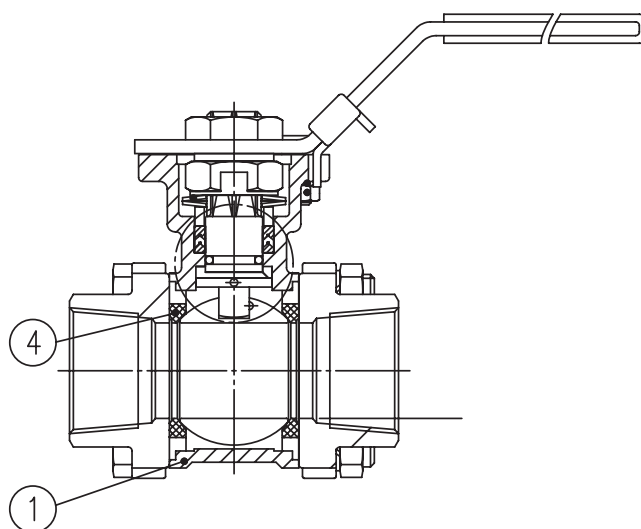
- Lukket spindelforlænger, uden pakdåse
- Positions håndtag, aflåsbar
- Tilbage melding, håndbetjent (induktiv eller mekanisk)

Reserve dele

- Komplet pakningssæt/kit
- Sæderinge
- Huspakninger
- Kugle

Materialebeskrivelse, uddrag

Pos	Beskrivelse	Materiale
1	Hus	Rustfrit stål 1.4408
4	Sæderinge	PTFE



Udviklet til din branche



Yderligere specifikation kan rekvireres.

Make it better.

MODU Valves A/S • moduvalves.com

➤ Øg kvaliteten.

Vi hjælper ingeniører med at forbedre kvaliteten af din fremstillingsproces.

➤ Optimer investeringen.

Vi hjælper indkøbere med at optimere de samlede produktionsomkostninger, øge oppe tiden og beskytte dit brand.

➤ Arbejd klogere.

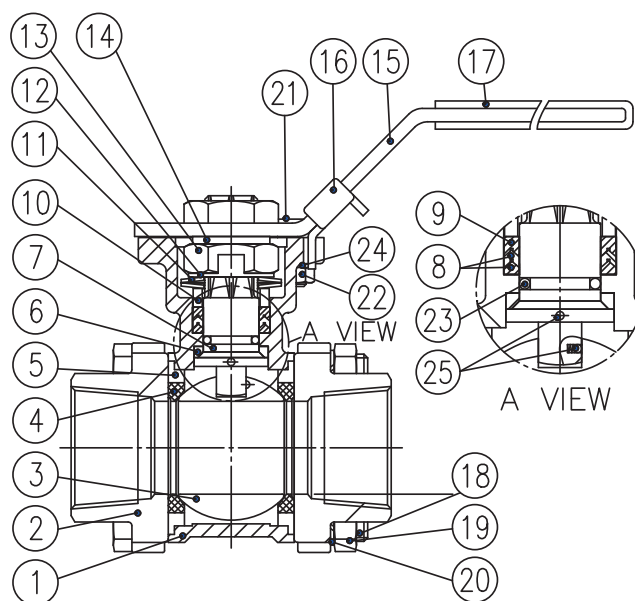
Vi hjælper serviceteamet med at arbejde klogere imens tidskrævende fejl forebygges.

MODU 77

3-delt kuglehane PN63/55 • EU1935/2004, FDA, Kosher, Halal, ATEX, TA-LUFT, SIL3

Materialebeskrivelse

Pos	Beskrivelse	Materiale
1	Hus	Rustfrit stål 1.4408
2	Tilslutning	Rustfrit stål CF3M
3	Kugle	Rustfrit stål 1.4408/AISI316
4	Sæderinge	PTFE
5	Huspakning / støttering	PTFE
6	Pyramideskive	PTFE
7	Spindel	Rustfrit stål AISI316
8	Spindelpakning V-ringe	PTFE
9	Spindelpakning topring	RTFE (25% Glas 75%PTFE)
10	Trykbøsning	Rustfrit stål AISI304
11	Tallerkenfjedre	Rustfrit stål AISI301
12	Låseblok	Rustfrit stål AISI304
13	Spindelmøtrik	Rustfrit stål AISI304
14	Afstandsskive	Rustfrit stål AISI304
15	Håndtag	Rustfrit stål AISI304
16	Låsepal	Rustfrit stål AISI304
17	Greb	Vinyl
18	Husbolte	Rustfrit stål AISI304
19	Møtrik	Rustfrit stål AISI304



Svejs	DIM		Trykløs	*) Moment [Nm]		PN [bar]	Vægt [kg]	Kv-værdi [m ³ /t] 90°	Svejsesender CF3M ISO 1127 ØG x T (ØC)
	Gevind			50% max. tryk	100% max. tryk				
	DN8	1/4"	5	5	5	63	0,8	6,9	13,5 x 1,6 (10,3)
	DN10	3/8"	5	5	5	63	0,8	6,9	17,2 x 1,6 (14,0)
	DN15	1/2"	5	5	7	63	0,9	10,3	21,3 x 1,6 (18,1)
	DN20	3/4"	6	6	8	63	0,9	27,5	26,9 x 1,6 (23,7)
	DN25	1"	11	13	15	63	1,3	48,2	33,7 x 2,0 (29,7)
	DN32	1 1/4"	15	22	34	63	2,0	70,5	42,4 x 2,0 (38,4)
	DN40	1 1/2"	22	31	49	63	2,9	103,2	48,3 x 2,0 (44,3)
	DN50	2"	30	51	84	63	3,5	207,0	60,3 x 2,6 (55,1)
	DN65	2 1/2"	45	91	123	55	7,9	275,0	76,1 x 2,6 (70,9)
	DN80	3"	70	140	195	55	11,9	499,0	88,9 x 2,6 (83,7)
	DN100	4"	95	238	286	55	21,2	877,0	114,3 x 2,6 (109,1)

*) Momenter uden sikkerhedsfaktor ved 20°C. Se afsnittet for aktuatordimensionering på de følgende sider.

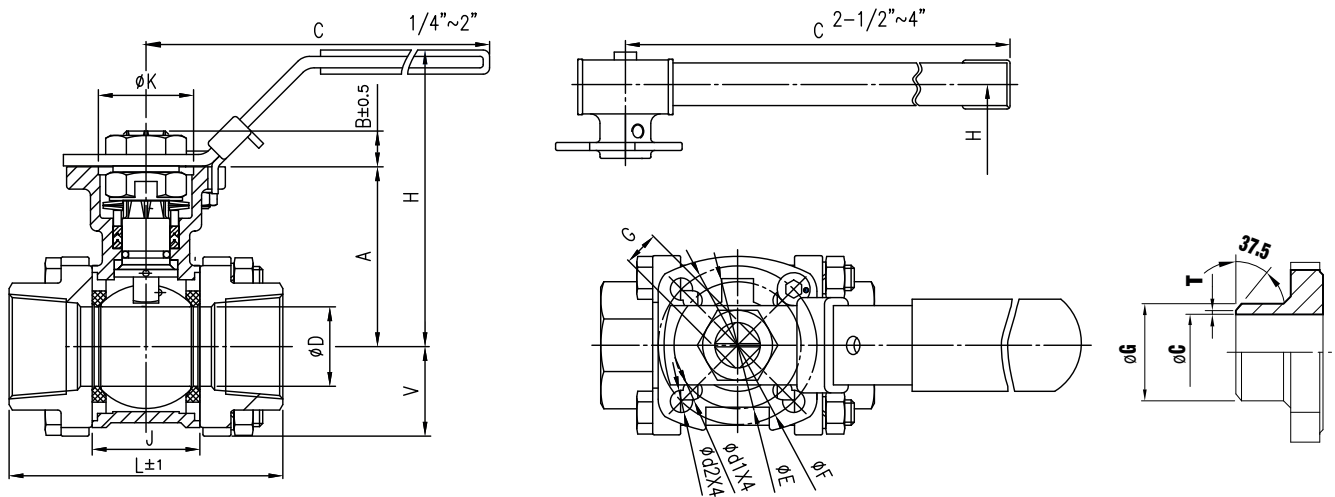
Make it better.

MODU Valves A/S • moduvalves.com

MODU 77

3-delt kuglehane PN63/55 • EU1935/2004, FDA, Kosher, Halal, ATEX, TA-LUFT, SIL3

Dimensioner



DIM [mm]	ϕD	A	B	C	ϕK	ϕE	ϕF	G	L	H	J	V	$\phi d1$	$\phi d2$	ISO5211
1/4"	11,6	42,1	6,1	139	25	36	42	9	63,7	77	23,6	23,3	6	6	F03/F04
3/8"	12,7	42,1	6,1	139	25	36	42	9	63,7	77	23,6	23,3	6	6	F03/F04
1/2"	15,0	42,1	6,1	139	25	36	42	9	65,7	77	23,6	23,3	6	6	F03/F04
3/4"	20,0	48,0	10,9	139	25	36	42	9	76,2	83	28,0	25,4	6	6	F03/F04
1"	25,0	56,6	10,9	165	30	42	50	11	86,2	96	33,9	28,3	6	7	F04/F05
1-1/4"	32,0	60,9	13,9	165	30	42	50	11	102,8	100	42,5	34,5	6	7	F04/F05
1-1/2"	38,0	77,5	13,9	215	35	50	70	14	119,4	127	53,2	39,3	7,5	9	F05/F07
2"	50,0	85,2	16,8	215	35	50	70	14	131,4	134	64,6	47,3	7,5	9	F05/F07
2-1/2"	65,0	108,7	17,8	300	55	70	102	17	164,0	167	87,0	58,5	10	12	F07/F10
3"	80,0	117,7	17,8	370	55	70	102	17	182,7	176	99,0	69,0	10	12	F07/F10
4"	100,0	135,6	17,8	370	55	70	102	17	235,6	192	127,0	95,4	10	12	F07/F10

Make it better.

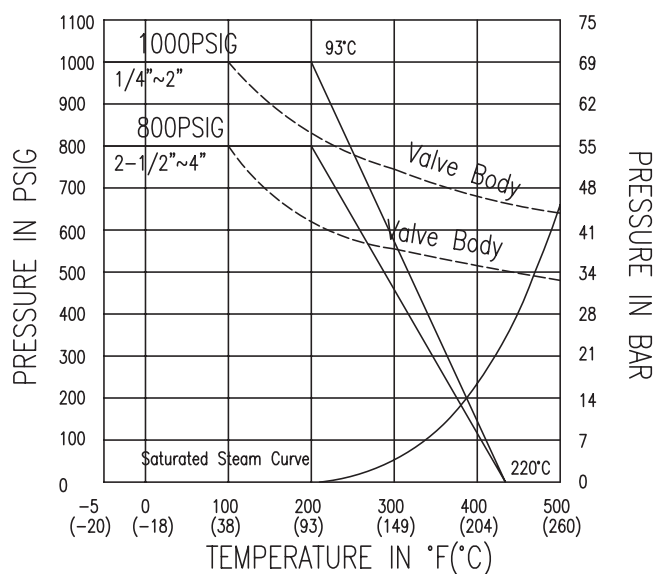
MODU Valves A/S • moduvalves.com

MODU 77

3-delt kuglehane PN63/55 • EU1935/2004, FDA, Kosher, Halal, ATEX, TA-LUFT, SIL3

Temperatur vs. tryk illustration for PTFE sæderinge

Gældende for væsker og tørre gasser. Ved dampformige medier, kontakt da MODU Valves A/S.



Aktuatordimensionering

Mediefaktor	Multipliser med
Rent, partikelfrit, smørende (olie, hydraulikvæske, etc)	1.00
Rent, partikelfrit, ikke smørende (vand, alkohol, etc)	1.20
Fugtig gas eller mættet damp	1.20
Tør gas eller overhødet damp	1.40
Gas, beskyttet ufiltreret f.eks naturgas, klor	1.50
Partikelfyldt, ætsende, opløsningsmidler, og forurenede systemer	2.00 #

Servicefaktor	Multipliser med
Simpel on / off manøvrering	1.00
Regulering / drøvling	1.20
Manøvrering en gang pr. uge	1.20
Manøvrering hver anden uge eller anlægskritisk	1.50

For aktuatordimensionering:

Moment x Mediefaktor x Servicefaktor

Forurenende systemer nedsætter levetiden på sæderingene