



**Kuglehane med
varmekappe**

MODU 88HJ

3-delt kuglehane PN125/100/69

- Rustfrit stål "CF8M"
- Med varmekappe
- Industriel 3-delt kuglehane i meget høj kvalitet
- Unik patenteret pakdåsesystem, der sikrer lang og problemfri drift
- Mulighed for direkte aktuatormontage
- Konstrueret af fødevaregodkendte materialer
- Påsvejst varmekappe i rustfrit stål for damp eller hedtvand (Max 3bar)
- ISO 14001 certificeret



Make it better.

MODU[®]

MODU 88HJ

3-delt kuglehane PN125/100/69 • EU1935/2004, FDA, ATEX, TA-LUFT, SIL3

Tilslutning

Svejseender, ISO1127, SMS3008, EN12627 samt gevindtilslutning BSPP.

Anvendelsesområde

Vand, luft, damp, olie, krystaliserende medier m.fl.

Optioner på forespørgsel

Sæderinge: PTFE, Delrin, PEEK m.fl.
Tilslutning: NPT, ASME, ISO11850

Tryktrin

DN08F-DN40RB: 125bar / 2000psi
DN40F-DN65RB: 100bar / 1500psi
DN50F-DN100F: 69bar / 1000psi

Temperatur

-40°C to 250°C

Tilbehør

- V-port kugle (30°, 60°, 90°), for regulering
- Præcisionskobling / beslag for regulering
- Lukket spindelforlænger, med TA-Luft godkendt pakdåse "TSM"
- Lukket spindelforlænger, uden pakdåse
- Positionshåndtag, aflåsbart
- Tilbage melding, håndbetjent (induktiv eller mekanisk)

Reserve dele

- Komplet pakningssæt/kit
- Sæderinge
- Huspakninger
- Kugle

Udviklet til din branche



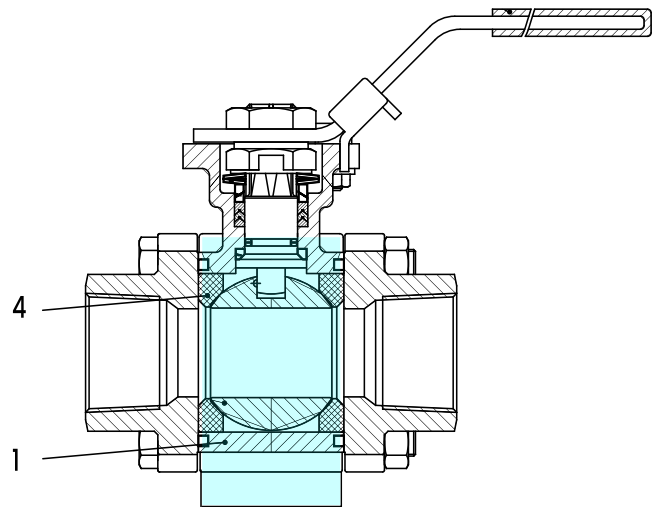
Yderligere specifikation kan rekvireres.

Make it better.

MODU Valves A/S • moduvalves.com

Materialebeskrivelse, uddrag

Pos	Beskrivelse	Materiale
1	Hus	Rustfrit stål CF8M
4	Sæderinge	CTFE (25%C 75%PTFE)



Ved bestilling, aflæs venligst størrelse på kuglehansens mærkeplade. Eks. MODU 88 DN20F/25R = DN20 Fuld bore / DN25 Reduce bore

➤ Øg kvaliteten.

Vi hjælper ingeniører med at forbedre kvaliteten af din fremstillingsproces.

➤ Optimer investeringen.

Vi hjælper indkøbere med at optimere de samlede produktionsomkostninger, øge oppe tiden og beskytte dit brand.

➤ Arbejd klogere.

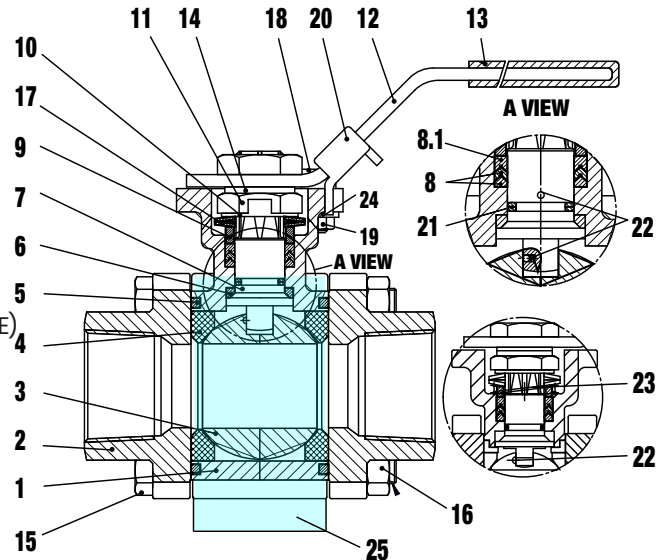
Vi hjælper serviceteamet med at arbejde klogere imens tidskrævende fejl forebygges.

MODU 88HJ

3-delt kuglehane PN125/100/69 • EU1935/2004, FDA, ATEX, TA-LUFT, SIL3

Materialebeskrivelse

Pos	Beskrivelse	Materiale
1	Hus	Rustfrit stål CF8M
2	Tilslutning	Rustfrit stål CF3M
3	Kugle	Rustfrit stål CF8M/AISI316
4	Sæderinge	CTFE (25%C 75%PTFE)
5	Huspakning	PTFE
6	Pyramideskive	CTFE (25%C 75%PTFE)
7	Spindel	Rustfrit stål AISI316
8	Spindelpakning V-ringe	MGI24I (5%C 20%R 75%PTFE)
8.1	Spindelpakning topring	RTFE (25% Glas 75%PTFE)
9	Trykbøsning	Rustfrit stål AISI304
10	Låseblik	Rustfrit stål AISI304
11	Spindelmøtrik	Rustfrit stål AISI304
12	Håndtag	Rustfrit stål AISI304
13	Greb	Vinyl
14	Afstandsskive	Rustfrit stål AISI304
15	Husbolt	Rustfrit stål AISI304
16	Møtrik	Rustfrit stål AISI304
17	Tallerkenfjedre	Rustfrit stål AISI301
18	Stop	Rustfrit stål AISI304
19	Møtrik	Rustfrit stål AISI304
20	Låsepal	Rustfrit stål AISI304
21	O-ring	FPM
22	Antistatisk sikring	Rustfrit stål AISI316
23	Fjeder	Rustfrit stål AISI316
24	Fjederskive	Rustfrit stål AISI304
25	Påsvejst varmekappe	Rustfrit stål AISI304



Svejs	DIM	Ge- vind	*) Moment [Nm]						Vægt		Kv-værdi		Svejsender kan fås som [R=Reduce bore] [F=Full bore]		Varmekappe			
			FB 10% Max bar	FB 50% Max bar	FB 100% Max bar	RB 10% Max bar	RB 50% Max bar	RB 100% Max bar	FB	RB	FB 90°	RB 90°	CF3M ISO 1127 ØG x T (ØD)	CF3M SMS3008** ØG x T (ØD)	A +/- 1,5mm	D +/- 1,0mm	X +/- 1,0mm	
	DN08	1/4"	6,9	6,9	7,7	-	-	-	0.89	-	6.9	-	13.5 x 1.6 (10.3)	F	10.0 x 1.0 (8.0)	-	-	-
	DN10	3/8"	6,9	6,9	7,7	-	-	-	0.88	-	6.9	-	17.2 x 1.6 (14.0)	F	12.0 x 1.0 (10.0)	-	-	-
	DN15	1/2"	6,9	6,9	10,0	6,9	6,9	7,7	0.82	0.84	12.7	6.9	21.3 x 1.6 (18.1)	R/F	18.0 x 1.0 (10.0)	32,5	67,0	88,0
	DN20	3/4"	9,2	9,2	15,4	6,9	6,9	10,0	1.29	0.85	29.2	12.7	26.9 x 1.6 (23.7)	R/F	25.0 x 1.2 (15.0)	38,5	77,0	100,0
	DN25	1"	13,1	13,1	20,0	9,2	9,2	15,4	2.01	1.41	48.2	29.2	33.7 x 2.0 (29.7)	R/F	25.0 x 1.2 (20.0)	40,5	80,0	103,0
	DN32	1 1/4"	20,0	20,0	33,8	13,1	13,1	20,0	2.76	2.17	73.1	48.2	42.4 x 2.0 (38.4)	R/F	32.0 x 1.2 (25.0)	45,5	91,0	114,0
	DN40	1 1/2"	26,9	26,9	51,5	20,0	20,0	33,8	4.21	2.87	107.5	73.1	48.3 x 2.0 (44.3)	R/F	38.0 x 1.2 (32.0)	52,0	104,0	127,0
	DN50	2"	27,7	33,1	60,8	26,9	26,9	51,5	5.83	4.49	215.0	107.5	60.3 x 2.6 (55.1)	R/F	51.0 x 1.2 (38.0)	75,0	150,0	176,0
	DN65	2 1/2"	52,3	83,8	141,5	27,7	33,1	60,8	11.00	6.94	275.2	215.0	76.1 x 2.6 (70.9)	R/F	63.5 x 1.6 (50.0)	95,0	190,0	216,0
	DN80	3"	67,7	108,5	183,1	52,3	83,8	141,5	14.78	12.64	498.8	275.2	88.9 x 2.6 (83.7)	R/F	76.1 x 1.6 (65.0)	107,5	215,0	241,0
	DN100	4"	87,7	167,0	254,6	67,7	108,5	183,1	23.30	16.00	877.2	498.8	114.3 x 2.6 (109.1)	R/F	101.6 x 2.0 (76.0)	127,0	254,0	294,0

*) Momenter uden sikkerhedsfaktor ved 20°C. Se afsnittet for aktuatordimensionering

**) Kv-værdier for SMS tilslutning tages ud fra den angivne ØC størrelse (eks. Ø25x1,2mm (15) = DN15F/20R)

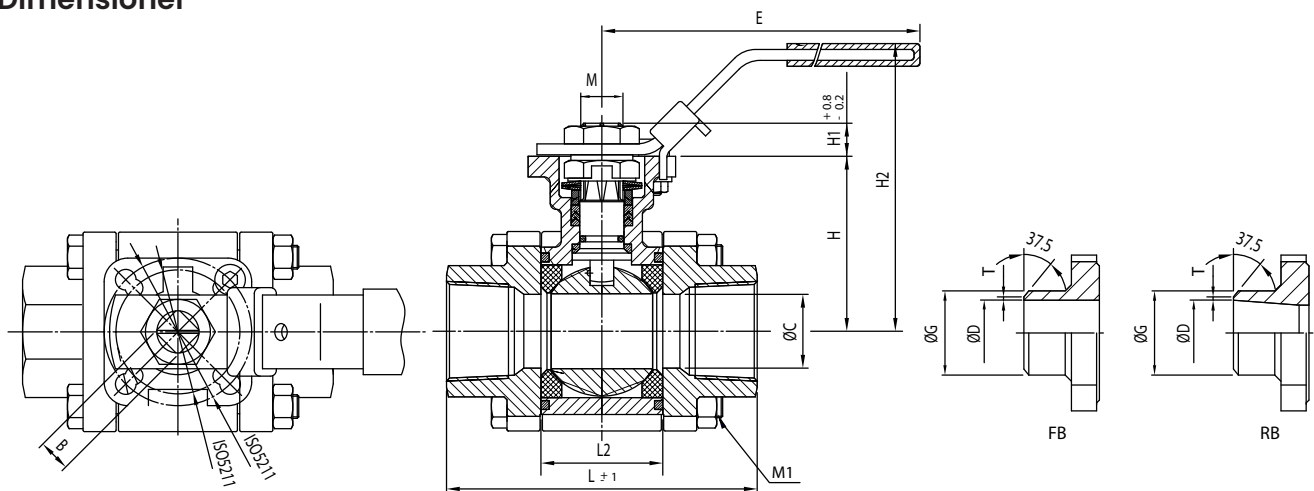
Make it better.

MODU Valves A/S • moduvalves.com

MODU 88HJ

3-delt kuglehane PN125/100/69 • EU1935/2004, FDA, ATEX, TA-LUFT, SIL3

Dimensioner



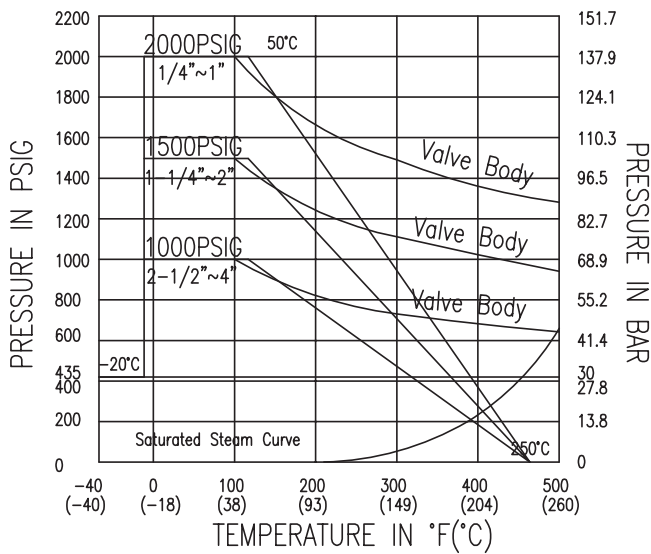
DIM	ØC [mm]		B [mm]		L [mm]		L2 [mm]		E [mm]		H [mm]		H1 [mm]		H2 [mm]		M		ISO5211	
	F	R	F	R	F	R	F	R	F	R	F	R	F	R	F	R	F	R	F	R
1/4"	11.5	-	9	-	75.0	-	24.5	-	139	-	42.6	-	7.6	-	77.0	-	7/16"UNF	-	F03/F04	-
3/8"	12.6	-	9	-	75.0	-	24.5	-	139	-	42.6	-	7.6	-	77.0	-	7/16"UNF	-	F03/F04	-
1/2"	15	12.6	9	9	72.5	75.0	24.5	24.5	139	139	42.6	42.6	7.6	7.6	77.0	77.0	7/16"UNF	7/16"UNF	F03/F04	F03/F04
3/4"	20	15	9	9	85.4	72.5	31.4	24.5	139	139	46.9	42.6	8.6	7.6	82.0	77.0	7/16"UNF	7/16"UNF	F03/F04	F03/F04
1"	25	20	11	9	105.3	85.4	41.3	31.4	165	139	59.3	46.9	10.4	8.6	98.5	82.0	9/16"UNF	7/16"UNF	F04/F05	F03/F04
1-1/4"	32	25	11	11	111.0	105.3	48.4	41.3	165	165	62.6	59.3	10.4	10.4	102.0	98.5	9/16"UNF	9/16"UNF	F04/F05	F04/F05
1-1/2"	38	32	14	11	127.3	111.0	56.3	48.4	215	165	79.0	62.6	13.4	10.4	128.0	102.0	3/4"UNF	9/16"UNF	F05/F07	F04/F05
2"	50	38	14	14	142.8	127.3	71.4	56.3	215	215	87.7	79.0	13.4	13.4	137.0	128.0	3/4"UNF	3/4"UNF	F05/F07	F05/F07
2-1/2"	65	50	17	14	185.0	142.8	86.6	71.4	300	215	108.7	87.7	16.8	13.4	167.0	137.0	M24	3/4"UNF	F07/F10	F05/F07
3"	76	65	17	17	205.0	185.0	99.0	86.6	370	300	117.7	108.7	17.8	16.8	176.0	167.0	M24	M24	F07/F10	F07/F10
4"	100	80	17	17	240.0	205.0	127.0	99.0	370	370	133.7	117.7	16.8	17.8	192.0	176.0	M24	M24	F07/F10	F07/F10

MODU 88HJ

3-delt kuglehane PN125/100/69 • EU1935/2004, FDA, ATEX, TA-LUFT, SIL3

Temperatur vs. tryk illustration for CTFE sæderinge

Gældende for væsker og tørre gasser. Ved dampformige medier, kontakt da MODU Valves A/S.



Aktuatordimensionering

Mediefaktor	Multipliser med
Rent, partikelfrit, smørende (olie, hydraulikvæske, etc)	1.00
Rent, partikelfrit, ikke smørende (vand, alkohol, etc)	1.20
Fugtig gas eller mættet damp	1.20
Tør gas eller overhødet damp	1.40
Gas, beskyttet ufiltreret f.eks naturgas, klor	1.50
Partikelfyldt, ætsende, opløsningsmidler, og forurenede systemer	2.00 #

Servicefaktor	Multipliser med
Simpel on / off manøvrering	1.00
Regulering / drøvling	1.20
Manøvrering en gang pr. uge	1.20
Manøvrering hver anden uge eller anlægskritisk	1.50

For aktuatordimensionering:

Moment x Mediefaktor x Servicefaktor

Forurenede systemer nedsætter levetiden på sæderingene

