

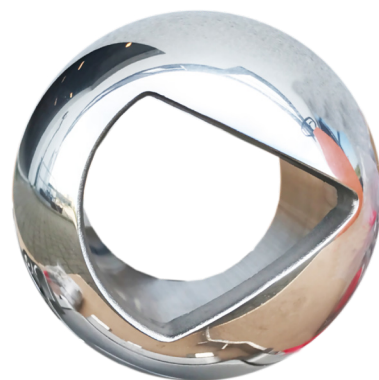
004-035

Til hånd-
reuleringsventiler
og automatiserede
ventiler med aktuator
og positioner

MODU 83, 88, 90D, 99

V-port kugler

- Rustfrit stål Rustfri stål "CF8M" DN10-DN150
- Kugle med speciel V-udskæring for reguleringsventiler baseret på 3-delt kuglehane MODU 83 og 88, samt flangekuglehane MODU 90D og 99
- Kan både anvendes til håndreguleringsventiler og automatiserede ventiler med aktuator og positioner
- ISO 14001 certificeret



Make it better.

MODU[®]

MODU 83, 88, 90D, 99

V-port kugler

Varianter

30° V-port

60° V-port

Anvendelsesområde

Regulering på vand, luft, damp, olie m.fl.

Optioner på forespørgsel

15° V-port

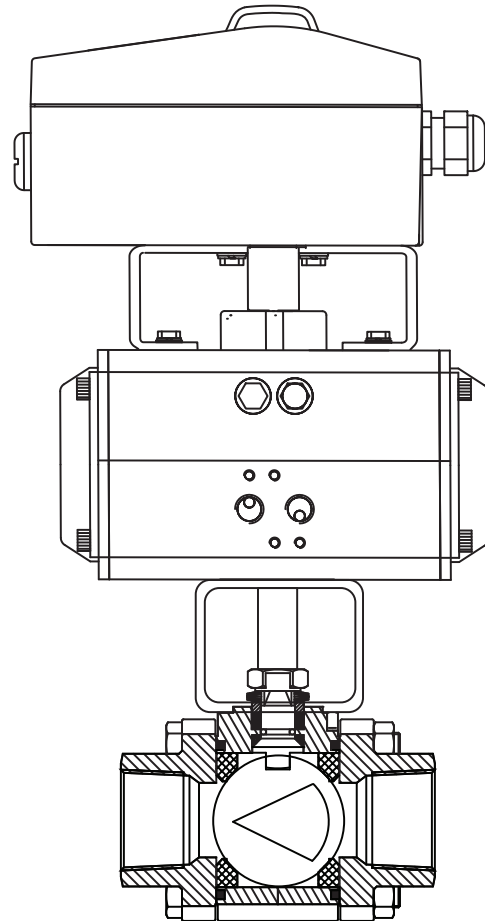
90° V-port

Slot, 1.0mm 1.6mm, 3.2mm

Komplet reguleringsventil

En komplet reguleringsventil består som oftest af følgende komponenter:

- Kuglehane monteret med V-port kugle 30° el. 60°
- Kobling/beslag
- Pneumatisk aktuator
- Adaptorbeslag for positioner
- Elektropneumatisk positioner 4-20mA
- Div. fittings og luftforbindelser



Udviklet til din branche



Yderligere specifikation kan rekvireres.

Make it better.

MODU Valves A/S • moduvalves.com

➤ Øg kvaliteten.

Vi hjælper ingeniører med at forbedre kvaliteten af din fremstillingsproces.

➤ Optimer investeringen.

Vi hjælper indkøbere med at optimere de samlede produktionsomkostninger, øge oppetiden og beskytte dit brand.

➤ Arbejd klogere.

Vi hjælper serviceteamet med at arbejde klogere imens tidskrævende fejl forebygges.

MODU 83, 88, 90D, 99

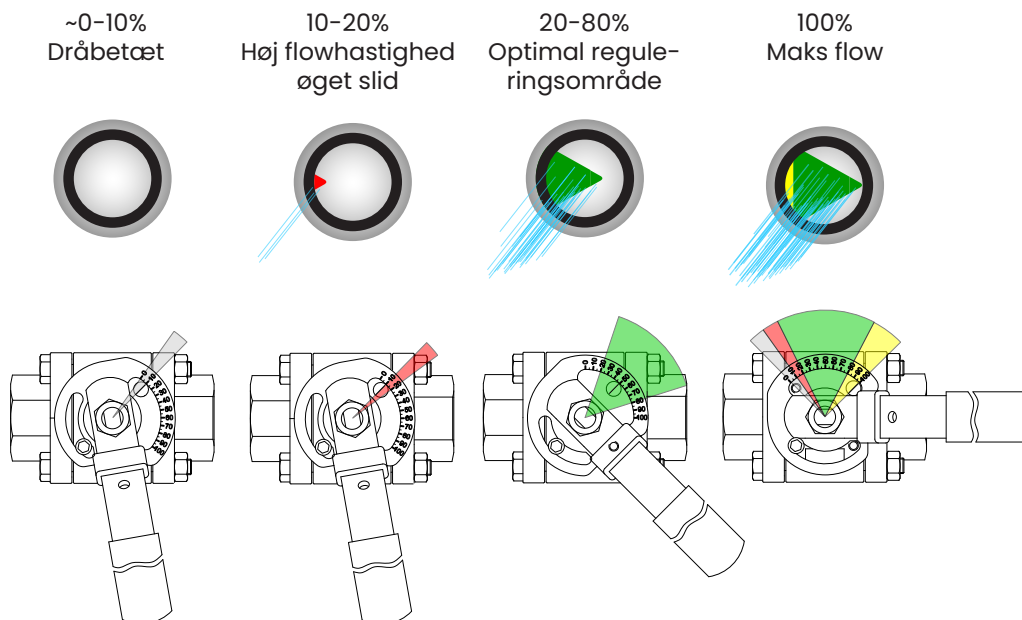
V-port kugler

Reguleringsområde

V-port reguleringsventiler fra MODU er kendetegnet ved en dråbetæt afspæring, når kuglehanen lukker. Dette betyder at i reguleringsområdet fra 0% til ~10% (alt efter ventilstørrelse), vil reguleringsventilen være helt lukket. Det er muligt at regulere i hele området mellem 10% og helt op til 100% hvor V-porten er helt udreguleret. Det optimale reguleringsområde for en V-port ligger mellem ca. 20% og til 80% åbning. En vedvarende regulering i området mellem 10% til 20% vil give et øget slid på ventilens sæderinge, da flowhastigheden vil stige meget, som følge af det meget begrænsede flowareal.

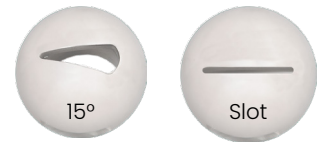
Når vi hos MODU dimensionerer en reguleringskuglehanen, bestræber vi os på at reguleringsventilen kommer til at arbejde mest muligt inden for det optimale reguleringsområde for at give de bedste betingelser samt den længste levetid.

Grundet V-port reguleringsventilens høje flow-værdier og laminare flowegenskaber, kan det ofte lade sig gøre at vælge en mindre ventilstørrelse end f.eks en sædereguleringsventil. Det kan i praksis betyde, at det er muligt at vælge en mindre dimension ventil end den rørstreng, den skal monteres i. Dette vil kræve en nedkoning af rørsystemet, men samtidig betyder det mindre ventil og aktuator med besparelse til følge.



MODU 83, 88, 90D, 99

V-port kugler



Flow-værdier Kvs [m³/t]

DIMENSION	V-PORT	0%	15%	20%	30%	40%	50%	60%	70%	80%	90%	100%
DN10FB/ DN15RB	V30	0.00	0.00	0.00	0.03	0.08	0.14	0.25	0.38	0.52	0.70	0.88
	V60	0.00	0.00	0.00	0.05	0.12	0.25	0.46	0.70	1.04	1.44	1.91
DN15FB/ DN20RB	V30	0.00	0.09	0.09	0.17	0.26	0.43	0.68	0.94	1.36	1.87	2.21
	V60	0.00	0.09	0.09	0.26	0.43	0.77	1.19	1.70	2.81	3.74	5.10
	V90	0.00	0.09	0.17	0.34	0.51	0.77	1.28	1.87	3.23	4.59	5.87
DN20FB/ DN25RB	V30	0.00	0.09	0.17	0.43	0.60	0.94	1.53	2.04	2.81	3.83	4.59
	V60	0.00	0.09	0.17	0.60	0.85	1.45	2.38	3.40	5.53	7.65	10.20
	V90	0.00	0.17	0.34	0.68	1.02	1.70	2.64	3.91	6.80	9.61	11.90
DN25FB/ DN32RB	V30	0.00	0.09	0.26	0.68	1.11	1.96	2.98	4.34	7.23	8.33	8.50
	V60	0.00	0.17	0.34	0.94	1.53	2.89	4.51	6.72	10.46	13.01	17.85
	V90	0.00	0.17	0.51	1.53	2.89	4.34	6.89	9.69	13.60	17.85	24.65
DN32FB/ DN40RB	V30	0.00	0.17	0.34	0.94	1.70	3.15	4.68	6.80	8.50	11.05	12.75
	V60	0.00	0.17	0.51	1.53	2.55	4.68	8.08	10.88	16.15	22.10	33.15
	V90	0.00	0.26	0.68	1.70	4.25	6.80	11.90	16.15	23.80	33.15	46.75
DN40FB/ DN50RB	V30	0.00	0.26	0.51	1.36	2.55	4.25	6.38	9.35	11.90	14.45	17.00
	V60	0.00	0.34	0.68	2.13	3.40	6.80	11.05	16.15	22.95	34.00	44.20
	V90	0.00	0.34	0.77	2.98	5.95	11.05	17.00	26.35	35.70	53.55	66.30
DN50FB/ DN65RB	V30	0.00	0.34	0.84	3.23	5.10	8.50	12.75	19.55	26.35	36.55	51.00
	V60	0.00	0.34	1.28	3.91	7.65	14.03	22.95	33.15	46.75	70.55	93.50
	V90	0.00	0.43	1.45	5.10	10.20	18.70	29.75	38.25	59.50	89.25	114.75
DN65FB/ DN80RB	V30	0.00	0.34	1.02	3.40	6.80	10.20	15.30	23.80	31.45	52.70	63.75
	V60	0.00	0.34	1.28	4.25	8.50	17.85	28.90	45.05	63.75	87.55	127.50
	V90	0.00	0.43	1.70	5.95	11.90	23.80	40.80	59.50	90.10	136.00	185.30
DN80FB/ DN100RB	V30	0.00	0.43	1.02	3.40	6.80	11.90	19.55	28.05	39.10	55.25	69.70
	V60	0.00	0.43	2.13	5.10	11.90	21.25	34.00	55.25	77.35	108.80	140.25
	V90	0.00	0.60	2.98	6.80	15.30	29.75	51.00	76.50	114.75	174.25	263.50
DN100FB	V30	0.00	0.51	1.70	5.10	12.75	24.65	40.80	60.35	85.00	110.50	135.15
	V60	0.00	0.60	2.55	9.35	21.25	34.00	50.15	76.50	119.85	180.20	302.60
	V90	0.00	0.85	2.98	13.60	34.00	63.75	106.25	161.50	250.75	375.70	569.50
DN150FB*	V30	0.00	0.77	2.72	11.90	28.05	51.00	87.55	131.75	187.00	238.00	297.50
	V60	0.00	1.70	4.25	18.70	51.00	93.50	161.50	242.25	353.60	498.10	680.00
	V90	0.00	2.55	6.80	29.75	76.50	136.00	238.00	361.25	552.50	824.50	1258.00

* Gælder kun for MODU 90D Flangekuglehane

Flow-værdier Kvs - specialkugler på forespørgsel

DIMENSION	V-PORT SLOT mm	0%	10%	20%	30%	40%	50%	60%	70%	80%	90%	100%
DN10FB/ DN15RB	V15	0.00	0.00	0.01	0.02	0.05	0.06	0.10	0.20	0.25	0.35	0.45
	S1,0	0.00	0.00	0.03	0.06	0.09	0.13	0.15	0.18	0.21	0.25	0.28
	S1,6	0.00	0.00	0.07	0.14	0.23	0.31	0.38	0.47	0.54	0.62	0.71
	S3,2	0.00	0.00	0.12	0.25	0.38	0.50	0.62	0.74	0.88	1.01	1.16
DN15FB/ DN20RB	V15	0.00	0.00	0.05	0.10	0.15	0.20	0.35	0.45	0.70	0.85	1.10
	S1,0	0.00	0.00	0.04	0.08	0.12	0.17	0.20	0.25	0.28	0.33	0.37
	S1,6	0.00	0.00	0.09	0.19	0.30	0.41	0.51	0.62	0.72	0.83	0.95
	S3,2	0.00	0.00	0.16	0.33	0.50	0.66	0.82	0.99	1.17	1.35	1.55
DN20FB/ DN25RB	V15	0.00	0.00	0.05	0.20	0.30	0.45	0.75	1.00	1.40	1.90	2.30
	S1,0	0.00	0.00	0.05	0.11	0.17	0.22	0.28	0.34	0.39	0.45	0.51
	S1,6	0.00	0.00	0.12	0.24	0.37	0.49	0.61	0.74	0.86	0.99	1.14
	S3,2	0.00	0.00	0.20	0.40	0.62	0.84	1.07	1.29	1.51	1.72	1.98
DN25FB/ DN32RB	V15	0.00	0.00	0.15	0.35	0.55	1.00	1.50	2.15	3.60	4.15	4.25
	S1,0	0.00	0.00	0.08	0.16	0.23	0.31	0.39	0.48	0.56	0.63	0.73
	S1,6	0.00	0.00	0.20	0.43	0.64	0.85	1.06	1.27	1.48	1.69	1.90
	S3,2	0.00	0.00	0.32	0.66	1.00	1.38	1.75	2.10	2.50	2.85	3.18

Make it better.

MODU Valves A/S • moduvalves.com