

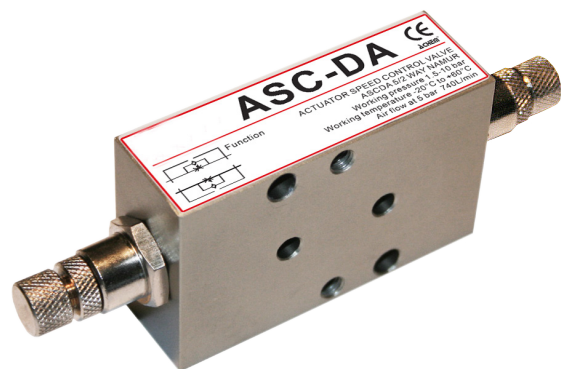


Hastigheds-  
kontrolventil med  
præcis styring af  
skiftehastighed

# ASC

## Hastighedskontrolventil

- Namur ASC-DA for 5/2 dobbeltvirkende
- Namur ASC-SR for 3/2 enkeltvirkende
- Hastighedskontrolventil til montage mellem magnetventil og pneumatisk aktuator. Præcis styring af skiftehastighed i henholdsvis åbne- og lukkeretning
- Hårdanodiseret aluminium
- Namur tilslutning
- For 5/2 dobbeltvirkende eller 3/2 enkeltvirkende aktuatorer
- Forsynet med kontramøtrik for fiksering af position



Make it better.

**MODU**<sup>®</sup>

# ASC

## Hastighedskontrolventil • CE

### Anvendelsesområde

Pneumatiske aktuatorer med Namur tilslutning.

### Tilslutning

NAMUR. Vælges for enten 3/2 el. 5/2 vejs magnetventil. Ekstra lange bolte medfølger for montage mellem magnetventil og aktuator.

### Forsyning

2...10Bar, tør filtreret luft i.h.t. (DIN/ISO 8573-1 Class 3)

### Temperatur

-10 til 60°C

### Kapacitet

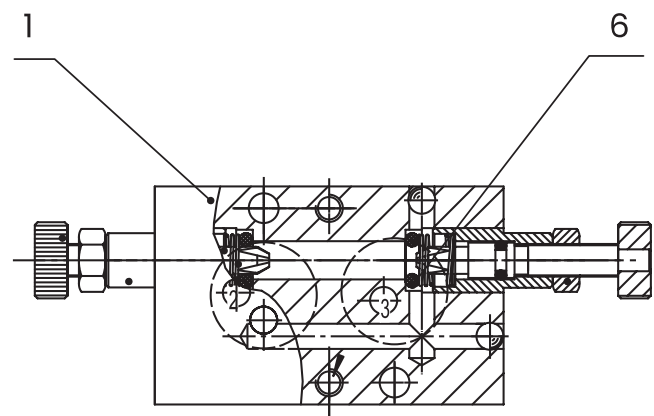
750L/min (5bar)

### Optioner

ASCAP adaptorplade med 1/4"G for montage uden magnetventil.

### Materialebeskrivelse, uddrag

Pos	Beskrivelse	Materiale
1	Krop	Aluminium, anodiseret
6	O-ring	NBR



### Udviklet til din branche



Yderligere specifikation kan rekvireres.

### Make it better.

MODU Valves A/S • moduvalves.com

#### ➤ Øg kvaliteten.

Vi hjælper ingeniører med at forbedre kvaliteten af din fremstillingsproces.

#### ➤ Optimer investeringen.

Vi hjælper indkøbere med at optimere de samlede produktionsomkostninger, øge oppe tiden og beskytte dit brand.

#### ➤ Arbejd klogere.

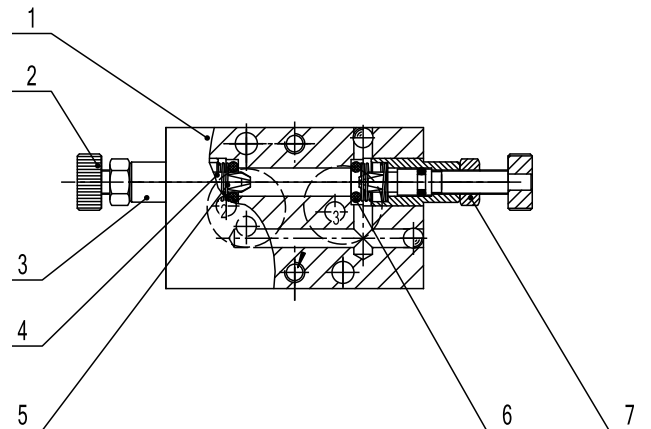
Vi hjælper serviceteamet med at arbejde klogere imens tidskrævende fejl forebygges.

# ASC

## Hastighedskontrolventil • CE

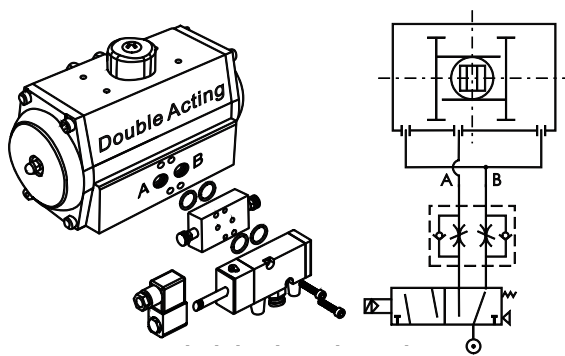
### Materialebeskrivelse

Pos	Beskrivelse	Materiale
1	Krop	Aluminium, anodiseret
2	Justeringsgreb	Messing, forniklet
3	Gevindbøsning	Rustfrit stål (1Cr13)
4	Nåleventil	Rustfrit stål (1Cr13)
5	Fjeder	Rustfrit stål (1Cr18Ni9Ti)
6	O-ring	NBR
7	Kontramøtrik	Rustfrit stål (1Cr18Ni9Ti)

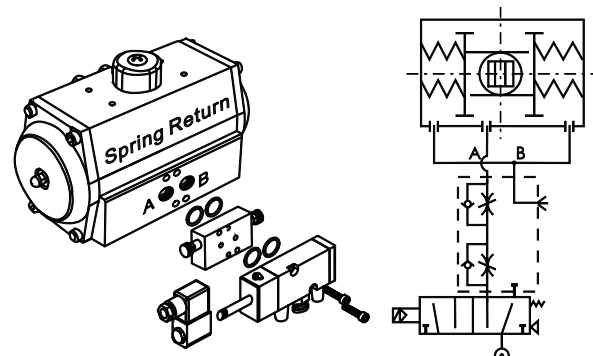


### Montagevejledning hastighedskontrolventil

Til dobbeltvirkende aktuatorer med 5/2 vejs magnetventil anvendes ASC-DA. Til enkeltvirkende aktuator med 3/2 vejs magnetventil anvendes ASC-SR.



5/2 dobbeltvirkende



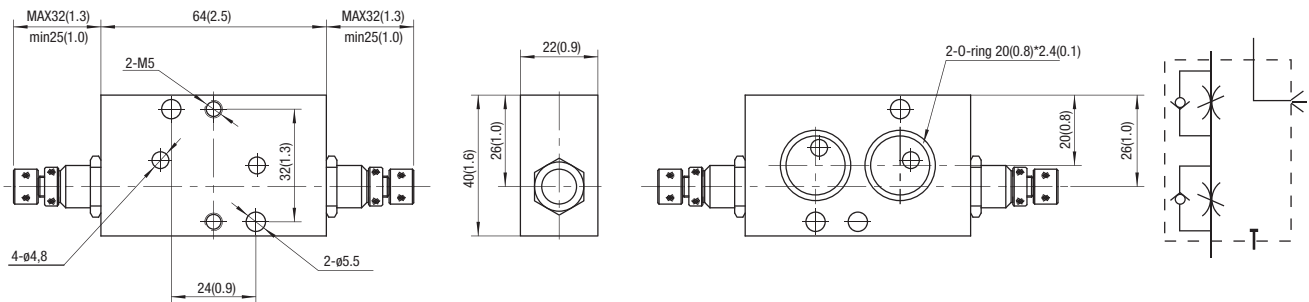
3/2 enkeltvirkende

# ASC

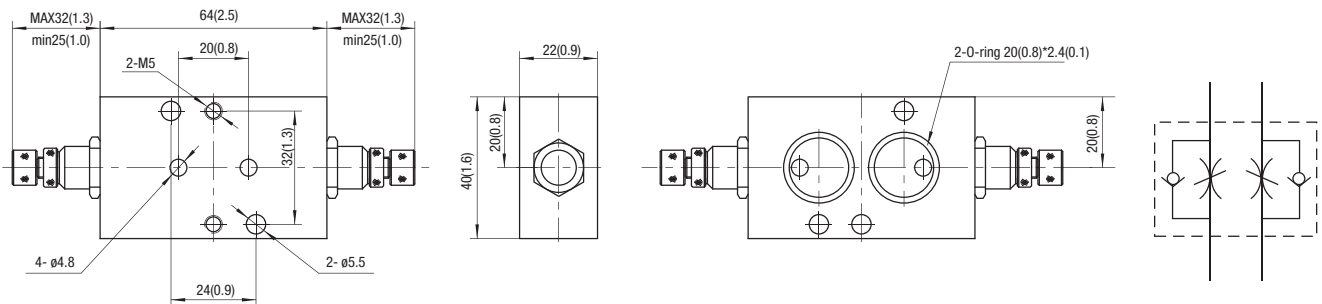
Hastighedskontrolventil • CE

## Dimensioner

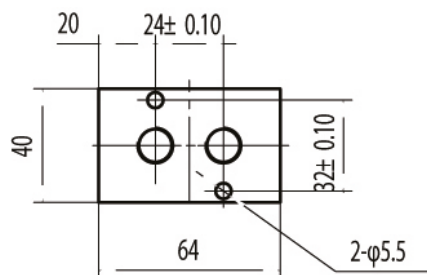
### ASC-SR



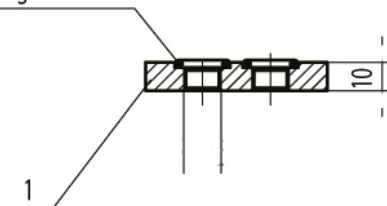
### ASC-DA



### ASCAP Adapterplade



### 2-O-ring 20X2.4



**Make it better.**

MODU Valves A/S • moduvalves.com