



IP66 ATEX  
kapslet spole og stik

# PHOBUS ATEX

Magnetventil

- Namur 3/2 og 5/2 vejs
- NBR (-20 til 60°C)
- Magnetventilen, model PHOBUS ATEX, er en industriel magnetventil i høj kvalitet med IP66 ATEX kapslet spole og stik
- Hårdanodiseret aluminium
- Namur tilslutning
- Manuel overstyring
- IP66 ATEX kapsling
- Adaptorplade for 3/2 (enkeltvirkende) og 5/2 (dobbeltvirkende)



Make it better.

**MODU**<sup>®</sup>

# PHOBUS ATEX

Magnetventil • ATEX, CE, CSA, IP66

## Anvendelsesområde

Pneumatiske aktuatorer med Namur tilslutning.

## Områdeklassifikation

Ex II 2 G, Ex d IIC T6

## Tilslutning

Port 2-4 (Namur), Port 1-3-5 (1/4" BSPP)

## Spænding / Forbrug

2...10Bar, tør filtreret luft i.h.t. (DIN/ISO 8573-1 Class 3)

## Kapsling

IP66, flammebeskyttet for M20 forskrning (medfølger ikke)

## Forsyning

2...8Bar, tør filtreret luft i.h.t. (DIN/ISO 8573-1 Class 3)

## Temperatur

NBR (-20 til 60°C)

## Kapacitet

Kvs 0,95m<sup>3</sup>/h eller 1.250L/min (6bar)

## Optioner

Andre spændinger på forespørgsel. Dobbeltspole.

## Udviklet til din branche



Yderligere specifikation kan rekvireres.

## Make it better.

MODU Valves A/S • moduvalves.com

### ➤ Øg kvaliteten.

Vi hjælper ingeniører med at forbedre kvaliteten af din fremstillingsproces.

### ➤ Optimer investeringen.

Vi hjælper indkøbere med at optimere de samlede produktionsomkostninger, øge opptiden og beskytte dit brand.

### ➤ Arbejd klogere.

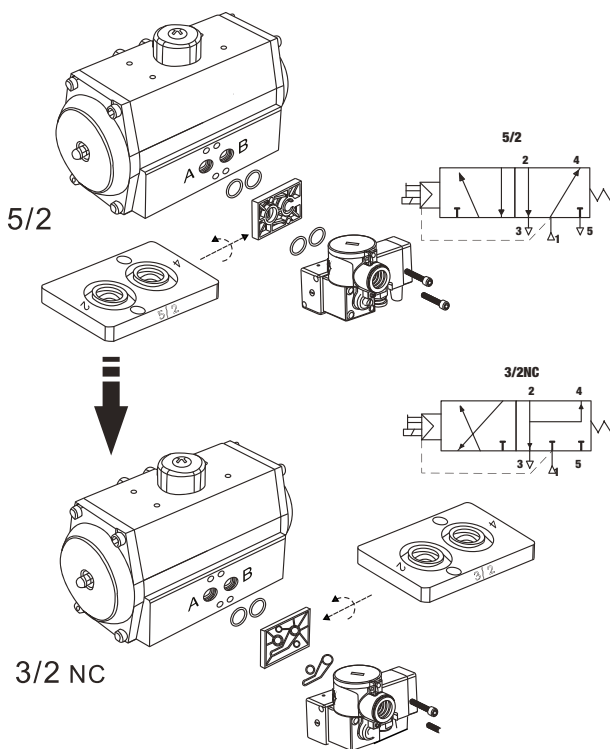
Vi hjælper serviceteamet med at arbejde klogere imens tidskrævende fejl forebygges.

# PHOBUS ATEX

Magnetventil • ATEX, CE, CSA, IP66

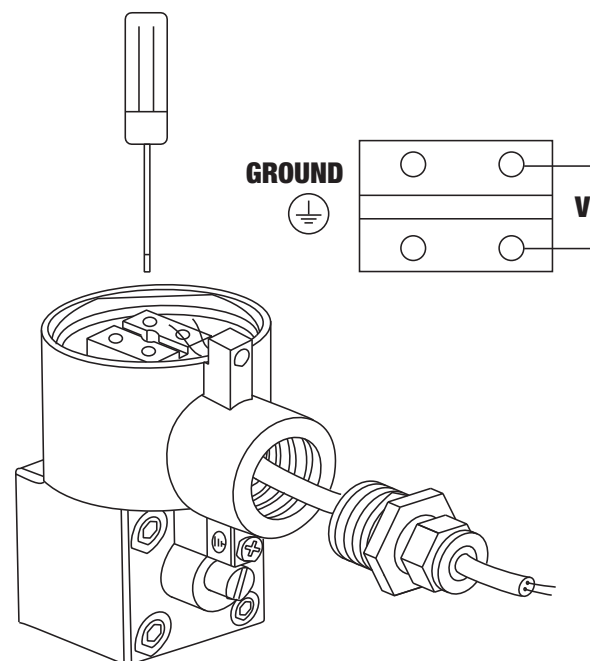
## Montagevejledning magnetventil

Til dobbeltvirkende aktuatorer anvendes den medfølgende 5/2-vejs adaptorplade. Til enkeltvirkende, fjeder-retur, aktuatorer anvendes den medfølgende 3/2-vejs adaptorplade.



## Montagevejledning stik

24VDC V terminaler + Jord  
 24VAC V terminaler + Jord  
 230VAC V terminaler + Jord

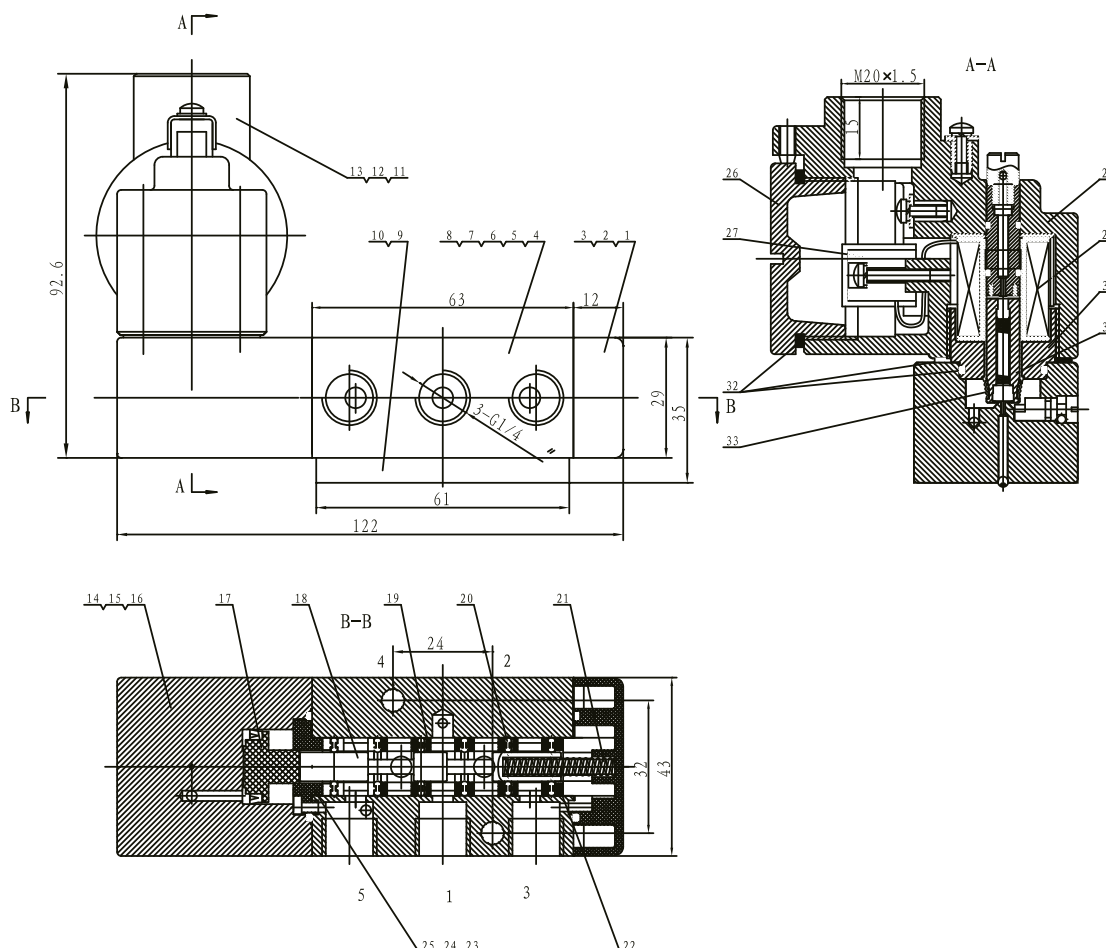


# PHOBUS ATEX

Magnetventil • ATEX, CE, CSA, IP66

## Materialebeskrivelse

Pos	Beskrivelse	Materiale	Pos	Beskrivelse	Materiale
1	Endedæksel	Zn-aluminium (z zna14-1)	18	Glider	Aluminium (6063)
2	Bolt	Rustfrit stål aisi304	19	Afstandstykke	POM
3	Skive	Rustfrit stål aisi304	20	O-ring	NBR
4	Krop	Aluminium (6063)	21	Fjeder	Rustfrit stål
5	Kugle	Rustfrit stål aisi304	22	Afstandstykke	Polyethylen
6	Støvhætte	Polyethylen	23	Afstandstykke	Polyethylen
7	Dæksel	Polyethylen	24	O-ring	NBR
8	Bolt	Rustfrit stål aisi304	25	Afstandstykke	Polyethylen
9	5/2 Namur plade	Pbt + 15% glasfiber	26	Gevind dæksel	Aluminium (6063)
10	3/2 Namur plade	Pbt + 15% glasfiber	27	Terminaler	Rustfrit stål
11	Bolt	Rustfrit stål aisi304	28	Spolehus	Aluminium (6063)
12	Skive	Rustfrit stål aisi304	29	Spole	Kobber
13	Spole, epoxyindstøbt	Kobber	30	Plade	Rustfrit stål
14	Bolt	Rustfrit stål aisi304	31	Spoleanker	Rustfrit stål
15	Skive	Rustfrit stål aisi304	32	Pakning	NBR
16	Dæksel	Aluminium (6063)	33	Fjeder	Rustfrit stål
17	Stempel	Nylon 1010			



Make it better.

MODU Valves A/S • moduvalves.com