

Magnetventil i høj  
kvalitet med IP66  
kapslet spole og stik

# PHOBUS

## Magnetventil

- Namur 3/2 og 5/2 vejs
- NBR (-15 til 80°C)
- Magnetventilen, model PHOBUS, er en industriel magnetventil i høj kvalitet med IP66 kapslet spole og stik
- Hårdanodiseret aluminium
- Namur tilslutning
- Manuel overstyring
- IP66 kapsling
- Adaptorplade for 3/2 (enkeltvirkende) og 5/2 (dobbeltvirkende)
- Spole / stik kan frit roteres med trin af 90°



Make it better.

**MODU**<sup>®</sup>

# PHOBUS

Magnetventil • SIL3, CE, CSA, IP66

## Anvendelsesområde

Pneumatiske aktuatorer med Namur tilslutning.

## Tilslutning

Port 2-4 (Namur), Port 1-3-5 (1/4" BSPP)

## Spænding / Forbrug

24VDC / 2,8W, 24VAC / 4VA, 230VAC / 4VA

## Stikforbindelse / kapsling

3-pol, DIN 46244 / IP66 for kabel ø5...8mm

## Forsyning

2...8Bar, tørt filtreret luft i.h.t. (DIN/ISO 8573-1 Class 3)

## Temperatur

NBR (-15 til 80°C)

## Kapacitet

Kvs 0,95m<sup>3</sup>/h eller 1.250L/min (6 bar)

## Optioner

Andre spændinger på forespørgsel. Dobbeltspole. Atex udførelse. Kan leveres som IN-Line med gevindtilslutning.

## Udviklet til din branche



Yderligere specifikation kan rekvireres.

## Make it better.

MODU Valves A/S • moduvalves.com

### ➤ Øg kvaliteten.

Vi hjælper ingeniører med at forbedre kvaliteten af din fremstillingsproces.

### ➤ Optimer investeringen.

Vi hjælper indkøbere med at optimere de samlede produktionsomkostninger, øge oppe tiden og beskytte dit brand.

### ➤ Arbejd klogere.

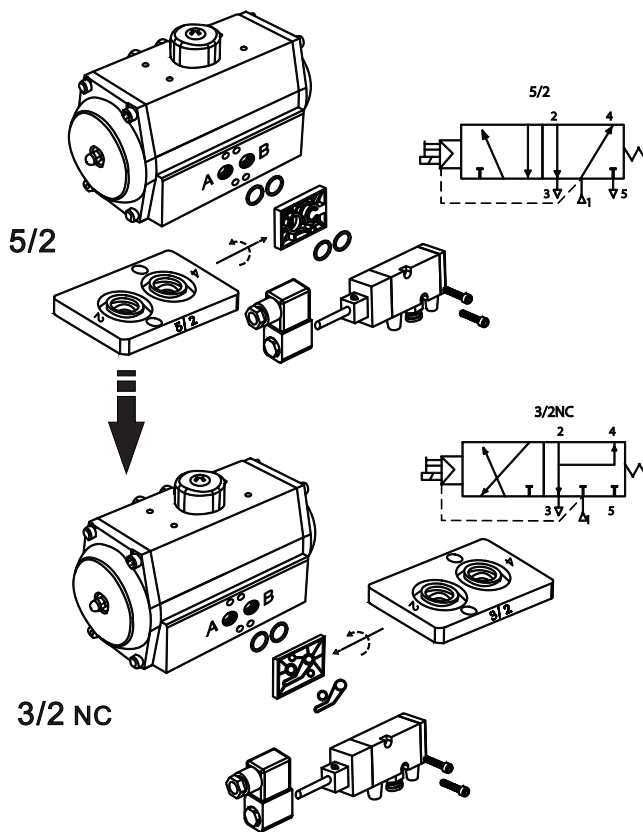
Vi hjælper serviceteamet med at arbejde klogere imens tidskrævende fejl forebygges.

# PHOBUS

Magnetventil • SIL3, CE, CSA, IP66

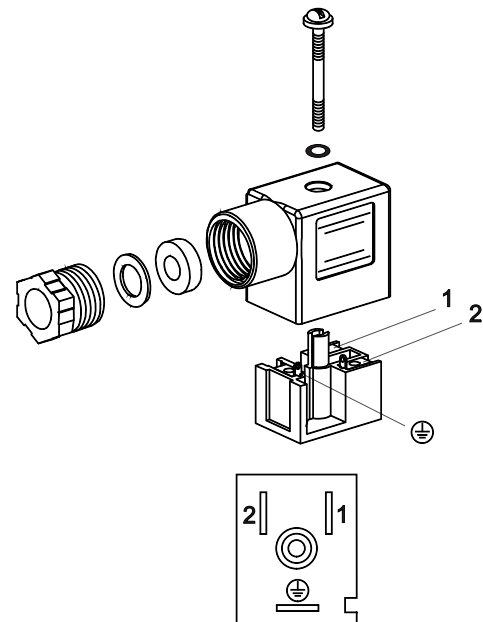
## Montagevejledning magnetventil

Til dobbeltvirkende aktuatorer anvendes den medfølgende 5/2-vejs adaptorplade. Til enkeltvirkende, fjeder-retur, aktuatorer anvendes den medfølgende 3/2-vejs adaptorplade.



## Montagevejledning stik

24VDC	1(+), 2(-), Jord
24VAC	1(Fase), 2(N), Jord
230VAC	1(Fase), 2(N), Jord

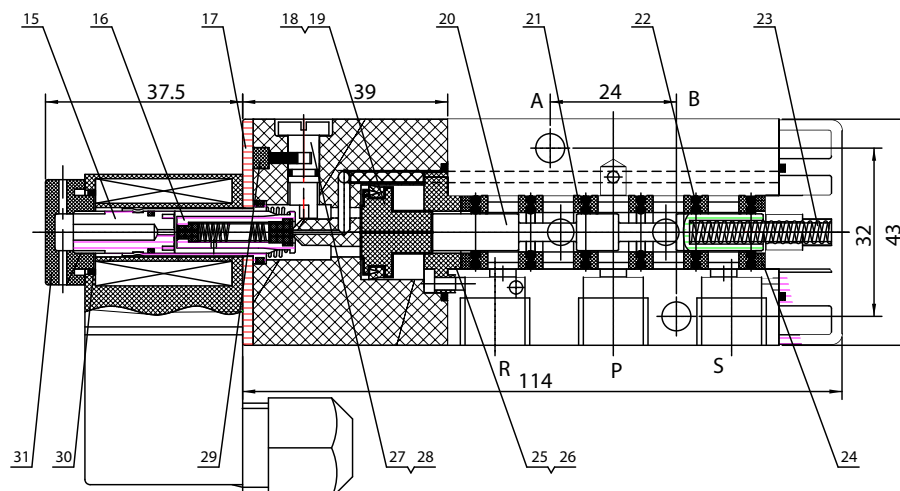
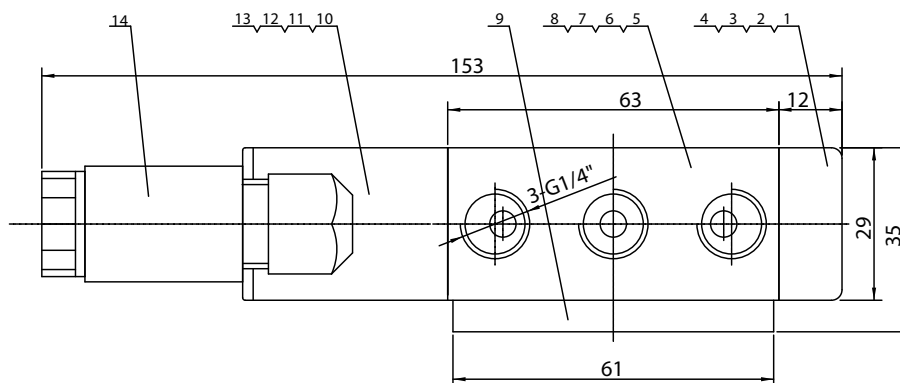


# PHOBUS

Magnetventil • SIL3, CE, CSA, IP66

## Materialebeskrivelse

Pos	Beskrivelse	Materiale	Pos	Beskrivelse	Materiale
1	Endedæksel	Zn-aluminium (znc14-1)	17	Dækplade	Rustfrit stål aisi304
2	O-ring	NBR	18	Stempel o-ring	NBR
3	Bolt m3x12	Rustfrit stål aisi304	19	Stempel	Forstærket nylon
4	Skive	Rustfrit stål aisi304	20	Glider	Aluminium (6063)
5	Krop	Aluminium (6063)	21	Afstandsring	PBT
6	Kugle	Rustfrit stål aisi304	22	Glider o-ring	NBR
7	Støvhætte	Polyethylen	23	Fjeder	Rustfrit stål
8	Adaptorplade	Nylon + 30% glasfiber	24	Bøsning	POM
9	Bolt m5x35	Rustfrit stål aisi304	25	Bøsning	POM
10	Pilotventil	PBT + 15% glasfiber	26	Pakning	NBR
11	Kugle	Rustfrit stål aisi304	27	O-ring	NBR
12	Bolt m5x35	Rustfrit stål aisi304	28	Overstyringskrue	H62
13	Stift	Rustfrit stål aisi304	29	Prop	NBR
14	Spole	Indstøbt kobber	30	O-ring	NBR
15	Fast magnetisk kerne	Rustfrit stål	31	Spolemøtrik	Nylon + 30% glasfiber
16	Bevægelig kerne	Rustfrit stål			



Make it better.

MODU Valves A/S • moduvalves.com