



Induktiv
berøringsfri sensor

P+F

Induktiv dobbeltsensor

- NBN4-F25-E8-V1
- -25 til 70°C
- Induktiv dobbeltsensor fra P+F for montage på 90° drejende aktuatorer med VDI / VDE tilslutning
- Epoxy-indstøbt hus i IP67
- Visuel diodeindikering for åben / luk
- M12x1 stikforbindelse
- For VDI / VDE montage 30x80mm



Make it better.

MODU[®]

P+F

Induktiv dobbeltsensor • CE, EN60947-5-2, IP67

Anvendelsesområde

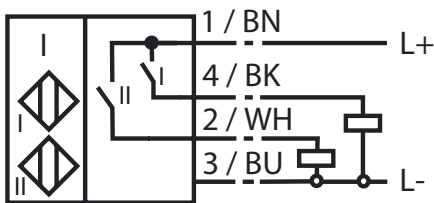
Pneumatiske aktuatorer, 90° drejende med VDI / VDE tilslutning.

Stikforbindelse / kapsling

M12x1mm / IP67

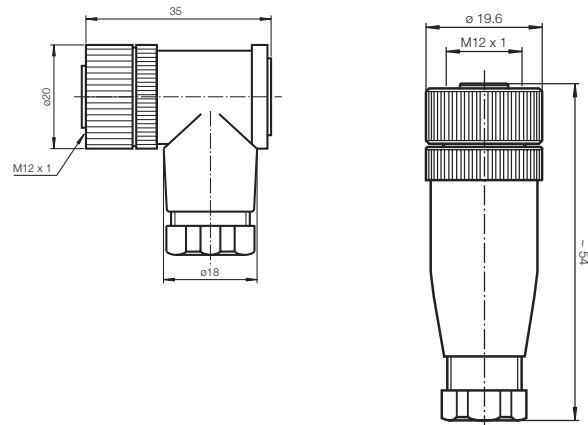
Tilslutningsdiagram

E8



Tilbehør

- V1 vinkelstik
- V1 lige stik
- Mekanisk beskyttelsesplade for stik
- Montagesæt for VENUS aktuator str. 125..160 (VDI 30x80mm)
- Montagesæt for VENUS aktuator str. 190..270 (VDI 30x130mm)



Udviklet til din branche



Yderligere specifikation kan rekvireres.

Make it better.

MODU Valves A/S • moduvalves.com

➤ Øg kvaliteten.

Vi hjælper ingeniører med at forbedre kvaliteten af din fremstillingsproces.

➤ Optimer investeringen.

Vi hjælper indkøbere med at optimere de samlede produktionsomkostninger, øge opptiden og beskytte dit brand.

➤ Arbejd klogere.

Vi hjælper serviceteamet med at arbejde klogere imens tidskrævende fejl forebygges.

P+F

Induktiv dobbeltsensor • CE, EN60947-5-2, IP67

Specifikationer

Kontaktfunktion.....	PNP
Maksimal tasteafstand sn.....	4 mm
Nominel tasteafstand sa.....	0 ... 3,24 mm
Materiale-reduktionsfaktor rAl.....	0,5
Materiale-reduktionsfaktor rCu.....	0,4
Materiale-reduktionsfaktor rV2A.....	1
Materiale-reduktionsfaktor rSt37.....	1,1

Nominelle værdier

Spænding UB.....	10 ... 30 V
Frekvens f.....	0 ... 1000 Hz
Hysterese H.....	ca. 5 %
Beskyttelse mod ændret polaritet.....	alle tilslutninger
Kortslutningsbeskyttelse.....	pulserende
Spændingsfald Ud.....	< 2,5 V

Designdata

Strømstyrke sluttet IL.....	0 ... 200 mA
Strømstyrke brudt Ir.....	0 ... 0,5 mA ca. 0,1 µA ved 25 °C
Krybestrøm I0.....	< 22,5 mA
Spændingsvisning.....	LED, grøn
Indikation af aktiveret sensor.....	LED, gul

Standardgodkendelser

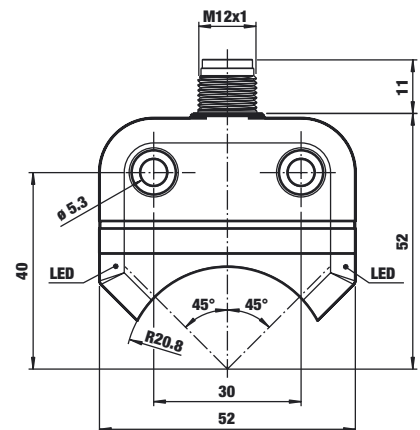
EMC i henhold til.....	EN 60947-5-2
Standarder.....	EN 60947-5-2

Omgivelsesspecifikationer

Omgivelsestemperatur.....	-25 ... 70 °C (248 ... 343 K)
Opbevaringstemperatur.....	-40 ... 85 °C (233 ... 358 K)

Mekaniske specifikationer

Stiktype.....	V1
Husmateriale.....	PBT
Sensormateriale.....	PBT
Kapsling.....	IP67



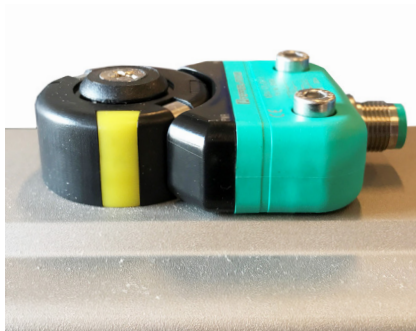
P+F

Induktiv dobbeltsensor • CE, EN60947-5-2, IP67

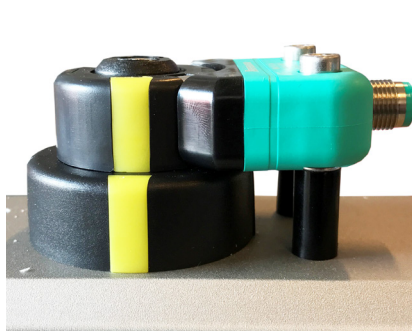
Montage af induktiv sensor på VENUS pneumatisk aktuator

Model	VDI/VDE	Indikatorhøjde	Beslagssæt	Varenummer
VENUS 32	30x80mm	20mm	Kræver ingen beslag dog 2 stk. M5x25mm umbraco (A2) - medfølger	-
VENUS 40	30x80mm	20mm	Kræver ingen beslag dog 2 stk. M5x25mm umbraco (A2) - medfølger	-
VENUS 52	30x80mm	20mm	Kræver ingen beslag dog 2 stk. M5x25mm umbraco (A2) - medfølger	-
VENUS 63	30x80mm	20mm	Kræver ingen beslag dog 2 stk. M5x25mm umbraco (A2) - medfølger	-
VENUS 75	30x80mm	20mm	Kræver ingen beslag dog 2 stk. M5x25mm umbraco (A2) - medfølger	-
VENUS 83	30x80mm	20mm	Kræver ingen beslag dog 2 stk. M5x25mm umbraco (A2) - medfølger	-
VENUS 92	30x80mm	20mm	Kræver ingen beslag dog 2 stk. M5x25mm umbraco (A2) - medfølger	-
VENUS 105	30x80mm	20mm	Kræver ingen beslag dog 2 stk. M5x25mm umbraco (A2) - medfølger	-
VENUS 125	30x80mm	40mm	Kræver 2 stk. ø10x20mm bøsninger + skiver og M5x45mm umbraco (A2)	21MVE0001BESPFV1
VENUS 140	30x80mm	40mm	Kræver 2 stk. ø10x20mm bøsninger + skiver og M5x45mm umbraco (A2)	21MVE0001BESPFV1
VENUS 160	30x80mm	40mm	Kræver 2 stk. ø10x20mm bøsninger + skiver og M5x45mm umbraco (A2)	21MVE0001BESPFV1
VENUS 190	30x130mm	40mm	Kræver adaptorbeslag BT34 incl. 2stk. (M5x10mm; M5x25mm) AISI304	21PF0001BESBT34
VENUS 210	30x130mm	40mm	Kræver adaptorbeslag BT34 incl. 2stk. (M5x10mm; M5x25mm) AISI304	21PF0001BESBT34
VENUS 240	30x130mm	40mm	Kræver adaptorbeslag BT34 incl. 2stk. (M5x10mm; M5x25mm) AISI304	21PF0001BESBT34
VENUS 270	30x130mm	40mm	Kræver adaptorbeslag BT34 incl. 2stk. (M5x10mm; M5x25mm) AISI304	21PF0001BESBT34

VENUS 32 til VENUS 105
monteret med induktiv sensor



VENUS 125 til VENUS 160
monteret med induktiv sensor



VENUS 190 til VENUS 270
monteret med induktiv sensor

