



**3-delt
konstruktion**

SLCW

3-delt kontraventil med fjeder PN69

- Rustfrit stål "CF8M"
- Metallisk tættende
- Industriel 3-delt kontraventil i høj kvalitet
- Lavt åbningstryk
- Fjederbelastet klap for montage i alle retninger
- Gevind- eller svejsetilslutning
- Temperaturområde fra -20°C til 220°C



Make it better.

MODU[®]

SLCW

3-delt kontraventil med fjeder PN69 • ATEX, FDA, PED

Tilslutning

Svejseender EN122627 eller Gevind BSPP.

Anvendelsesområde

Vand, gas, damp, olie m.fl.

Optioner på forespørgsel

Dimensioner: 2-1/2" til 4" PN55

Tilslutning: NPT gevind, BSPT gevind,
Indstiksender

Materialer: WCB

Tryktrin

1/4" til 2" (FB): 69bar / 1000psi

Temperatur

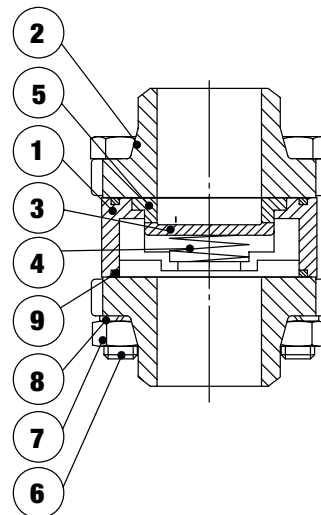
-20°C til 190°C

Reserve dele

• Huspakninger

Materialebeskrivelse, uddrag

Pos	Beskrivelse	Materiale
1	Midterpart	Rustfrit stål CF8M
2	Tilslutning gevind/svejs	Rustfrit stål CF8M/CF3M
3	Klap	Rustfrit stål AISI316
4	Fjeder	Rustfrit stål AISI316
5	Holdebøsning	Rustfrit stål AISI316
6	Bolt	Rustfrit stål AISI304
7	Møtrik	Rustfrit stål AISI304
8	Sikringskive	Rustfrit stål AISI304
9	Huspakning	PTFE



Udviklet til din branche



Yderligere specifikation kan rekvireres.

Make it better.

MODU Valves A/S • moduvalves.com

➤ Øg kvaliteten.

Vi hjælper ingeniører med at forbedre kvaliteten af din fremstillingsproces.

➤ Optimer investeringen.

Vi hjælper indkøbere med at optimere de samlede produktionsomkostninger, øge oppe tiden og beskytte dit brand.

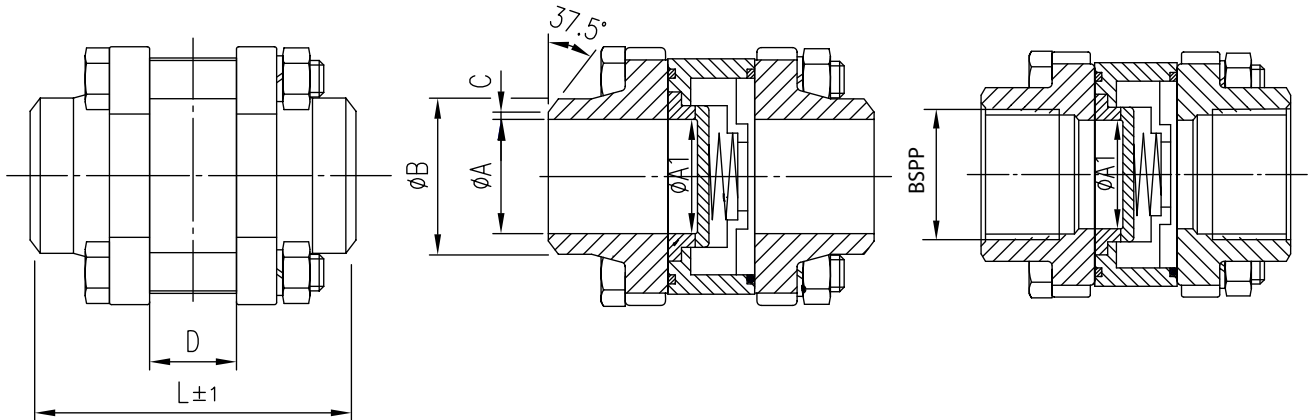
➤ Arbejd klogere.

Vi hjælper serviceteamet med at arbejde klogere imens tidskrævende fejl forebygges.

SLCW

3-delt kontraventil med fjeder PN69 • ATEX, FDA, PED

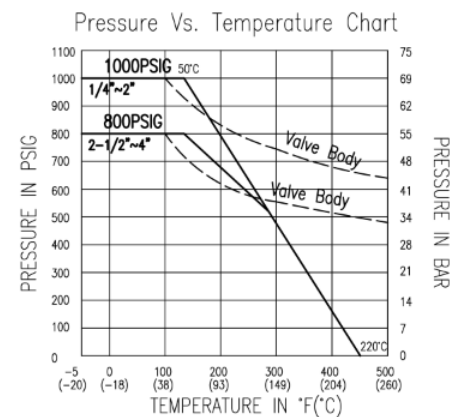
Dimensioner



DIM	øA [mm]	øA1 [mm]	øB [mm]	C [mm]	D [mm]	L [mm] Svejsende	L [mm] Gevindende
DN08	11.6	15	16.2	1.6	16.0	54.1	54.1
DN10	12.7	15	17.5	1.6	16.0	54.1	54.1
DN15	15.0	15	22.7	1.6	16.0	58.1	58.1
DN20	20.0	20	27.5	1.6	19.0	67.2	67.2
DN25	25.0	25	34.0	1.6	22.0	74.3	74.3
DN32	32.0	32	42.7	1.6	28.0	88.3	88.3
DN40	38.0	38	48.6	1.6	31.5	97.7	97.7
DN50	50.0	50	60.5	1.6	40.0	106.8	106.8

DIM	Åbningstryk [mbar]	Åbningstryk [mbar]			Vægt [Kg]	Kv-værdi [M3/t]
		↑	↓	→		
DN08	1/4" BSPP	25	20	23	0,4	1,5
DN10	3/8" BSPP	25	20	23	0,4	1,6
DN15	1/2" BSPP	25	20	23	0,4	4,8
DN20	3/4" BSPP	25	20	23	0,5	10,7
DN25	1" BSPP	25	20	23	0,7	20,7
DN32	1-1/4" BSPP	27	20	23	1,2	32,9
DN40	1-1/2" BSPP	28	20	24	1,7	49,0
DN50	2" BSPP	39	20	25	2,5	88,4

Temperatur vs. tryk illustration



Make it better.

MODU Valves A/S • moduvalves.com