



Semi lug design for
montage mellem
DIN-flanger

L20

Spadeventil PN10

- DN50-DN600 Uni-directional
- Industriel spadeventil i høj kvalitet med håndhjul eller pneumatisk aktuator. Stigende spindel.
- Semi lug design for montage mellem DIN-flanger
- Fuldt gennemløb
- Kort indbygningsmål
- Støbejern eller rustfrit stål
- Metallisk eller blødtættende



Rustfri CF8M

Make it better.

MODU[®]

L20

Spadeventil PN10 • CE, PED

Anvendelsesområde

Velegnet til bulk, granulat, pulver med flere.

Tilslutning (Semi-Lug)

DN50-DN600: PN10

Tryktrin

DN50-DN250: 10 Bar

DN300-DN400: 6 Bar

DN450-DN600: 4 Bar

Optioner på forespørgsel

Dimensioner: Større dimensioner på forespørgsel
DN700-1200

Overflade: Andre malingsystemer på
forespørgsel

Udstyr: Deflektor-konus, skylleporte,
vinkelgear m.fl.

Tilbehør

- Magnetventil
- Induktiv tilbagemelding
- Mekanisk tilbagemelding
- Deflektor
- Skraberling
- Pneumatisk aktuator
- Hydraulisk aktuator
- Elektrisk aktuator
- Vinkelgear
- Hurtiglukkerhåndtag
- Kædetræk
- V-port for regulering
- Skylleporte

Udviklet til din branche



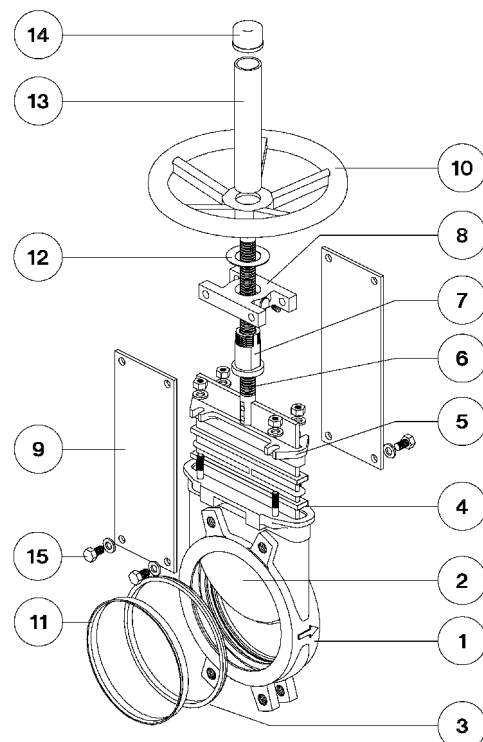
Yderligere specifikation kan rekvireres.

Make it better.

MODU Valves A/S • moduvalves.com

Materialebeskrivelse, uddrag

Pos	Beskrivelse	Materiale
1	Hus	Støbejern GG25 / CF8M
3	Sæde	Metalisk eller blødtættende



➤ Øg kvaliteten.

Vi hjælper ingeniører med at forbedre kvaliteten af din fremstillingsproces.

➤ Optimer investeringen.

Vi hjælper indkøbere med at optimere de samlede produktionsomkostninger, øge opptiden og beskytte dit brand.

➤ Arbejd klogere.

Vi hjælper serviceteamet med at arbejde klogere imens tidskrævende fejl forebygges.

L20

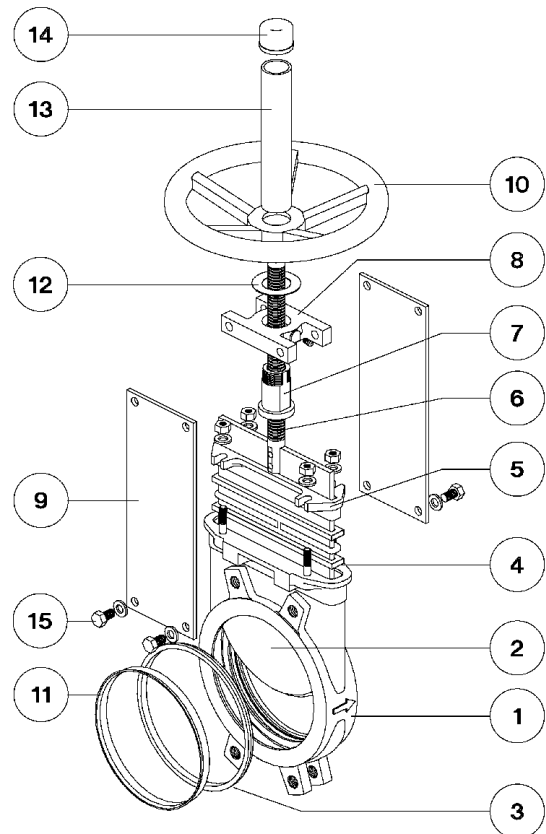
Spadeventil PN10 • CE, PED

Materialebeskrivelse

Pos	Beskrivelse	Materiale
1	Hus	Støbejern GG25 / CF8M
2	Spade	AISI304 / AISI316
3	Sæde	Metalisk eller blødtættende
4	Pakning	AH/NT
5	Pakbrille	GG25 / CF8M
6	Spindel	AISI303
7	Spindelmøtrik	Bronze
8	Åg	Stål
9	Support plade	Stål
10	Håndhjul	Stål
11	Støttering*	AISI304 / AISI316
12	Trykskive	Bronze
13	Beskyttelsesrør	Stål
14	Dæksel	Plast
	Pneumatisk aktuator**	Aluminium
	Aktuatorbolte	Rustfrit stål A2

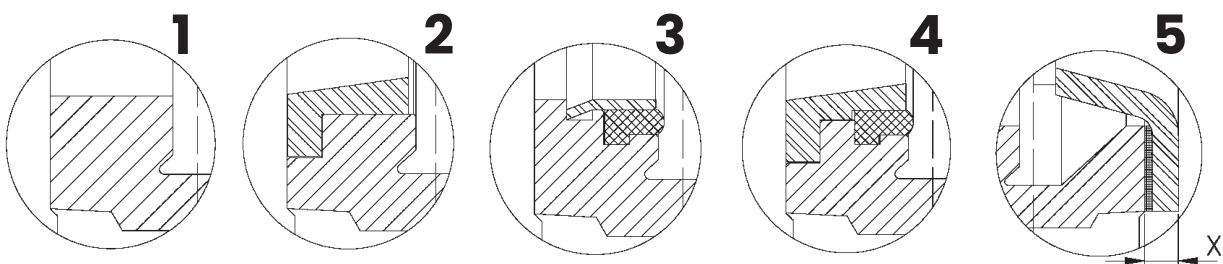
*Gælder kun blødtættende varianter

**Se illustration under afsnittet dimensioner



Sædekonstruktioner

1. Metallisk sæde støbt i ventilhuset GG25 eller CF8M. Lægrate 1,5% af flow.
2. Metallisk sæde, udskiftelig i AISI316. Lægrate 1,5% af flow.
3. Blødtættende sædekonstruktion med støttering i AISI316.
4. Blødtættende sædekonstruktion med kraftig støttering/skrabe-ring i AISI316.
5. Sædetætning med deflektorkonus, der afbøjer mediestrømmen fra sædekonstruktionen. Deflektoren er fremstillet i AISI316.



Make it better.

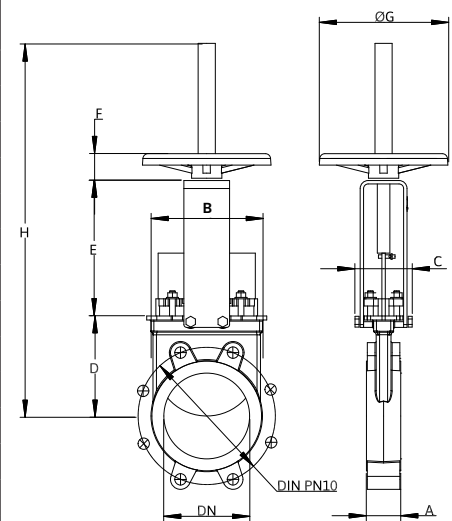
MODU Valves A/S • moduvalves.com

L20

Spadeventil PN10 • CE, PED

Dimensioner håndbetjent

Dim (ΔP_{bar})	A [mm]	B [mm]	C [mm]	D [mm]	F [mm]	P [mm]	H [mm]	E [mm]	$\varnothing G$ [mm]	Vægt [kg]
DN50 (10)	40	124	90	105	48	241	429	135	200	7
DN65 (10)	40	139	90	115	48	268	456	152	200	8
DN80 (10)	50	154	90	124	48	294	481	168	200	9
DN100 (10)	50	174	90	140	48	334	522	193	200	11
DN125 (10)	50	192	104	150	52	367	606	217	250	15
DN150 (10)	60	217	104	175	63	419	657	243	250	18
DN200 (10)	60	270	118	205	63	525	830	318	300	30
DN250 (10)	70	326	118	250	63	626	1030	373	300	44
DN300 (6)	70	380	118	300	68	726	1130	423	300	58
DN350 (6)	96	438	193	338	68	797	1341	503	410	96
DN400 (6)	100	493	193	392	68	903	1445	553	410	124
DN450 (5)	106	546	197	432	68	989	1610	603	550	168
DN500 (4)	110	620	197	485	68	1101	1723	663	550	192
DN600 (4)	110	620	197	590	68	1307	2038	763	550	245



Dimensioner med pneumatisk aktuator

Dim (ΔP_{bar})	A [mm]	B [mm]	$\varnothing D$ [mm]	J [mm]	BSPP	H	Vægt [kg]
DN50 (10)	40	90	80	95	1/4"	415	9
DN65 (10)	40	90	80	95	1/4"	458	10
DN80 (10)	50	90	80	95	1/4"	501	11
DN100 (10)	50	90	100	115	1/4"	563	14
DN125 (10)	50	104	125	140	1/4"	640	20
DN150 (10)	60	104	125	140	1/4"	715	25
DN200 (10)	60	118	160	175	1/4"	878	44
DN250 (10)	70	118	200	220	3/8"	1036	67
DN300 (6)	70	118	200	220	3/8"	1186	82
DN350 (6)	96	193	250	277	3/8"	1382	135
DN400 (6)	100	193	250	277	3/8"	1536	165
DN450 (5)	106	197	300	382	1/2"	1704	220
DN500 (4)	110	197	300	382	1/2"	1867	280
DN600 (4)	110	197	300	382	1/2"	2172	330

