



Sikrer lang og
problemfri drift

TSM

Lukket spindelforlænger med pakdåse

- Rustfri stål "CF8M"
- For serie 83 og 88, 3-delt kuglehane
- Industriel spindelforlænger med integreret pakdåsesystem
- Patenteret pakdåsesystem der sikrer lang og problemfri drift
- Mulighed for direkte aktuator蒙tage via ISO5211 tilslutning
- TSM unit er TA-Luft godkendt



Make it better.

MODU[®]

TSM

Lukket spindelforlænger med pakdåse • FDA, TA-LUFT, PED

Tilslutning

Passer direkte på kuglehanens isotop. TSM-units passer desuden til andre modeller af Mars kuglehaner med lignende isotop.

Anvendelsesområde

Hvor man ønsker en lukket spindelforlænger eller ekstra sekundær pakdåse påmonteret kuglehanen. Leveres med håndtag og bolte.

Dimensioner

Serie 83: DN08–DN50FB (DN65RB)
 Serie 88: DN08–DNI00FB

Tilbehør

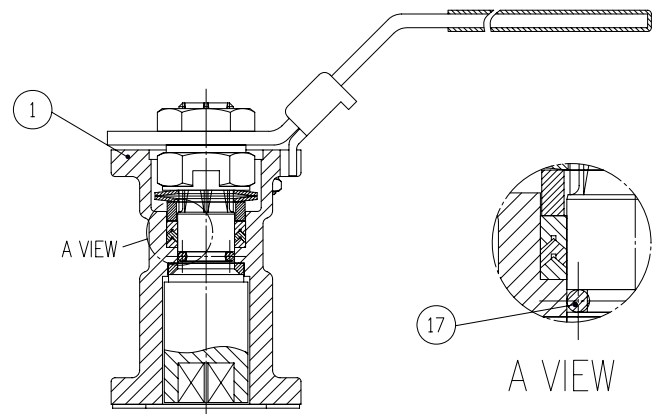
- Positionshåndtag, aflåsbart for kuglehaner med V-port kugle
- Tilbage melding (induktiv eller mekanisk)

Reservedele

- Komplet pakningssæt/kit
- TSM-pakning

Materialebeskrivelse, uddrag

Pos	Beskrivelse	Materiale
1	Krop	Rustfrit stål CF8M
17	O-ring	FPM



Udviklet til din branche



Yderligere specifikation kan rekvireres.

Make it better.

MODU Valves A/S • moduvalves.com

➤ Øg kvaliteten.

Vi hjælper ingeniører med at forbedre kvaliteten af din fremstillingsproces.

➤ Optimer investeringen.

Vi hjælper indkøbere med at optimere de samlede produktionsomkostninger, øge oppe tiden og beskytte dit brand.

➤ Arbejd klogere.

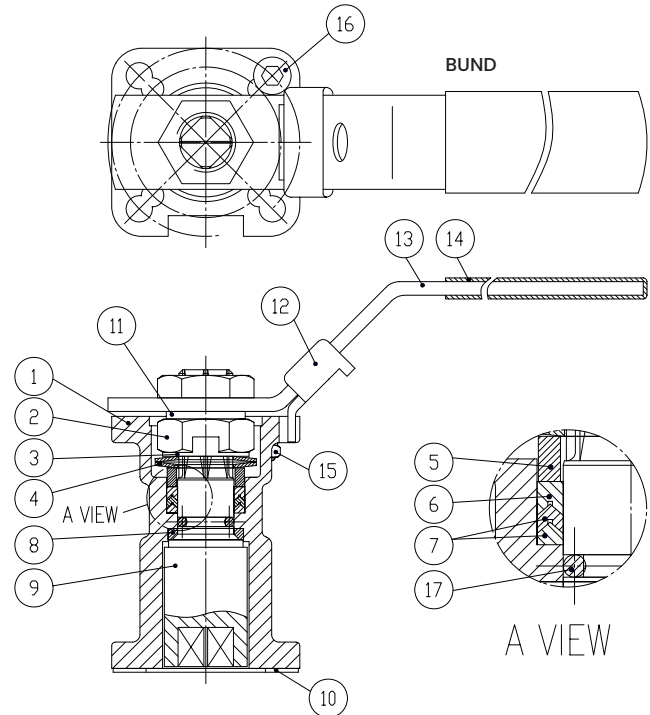
Vi hjælper serviceteamet med at arbejde klogere imens tidskrævende fejl forebygges.

TSM

Lukket spindelforlænger med pakdåse • FDA, TA-LUFT, PED

Materialer

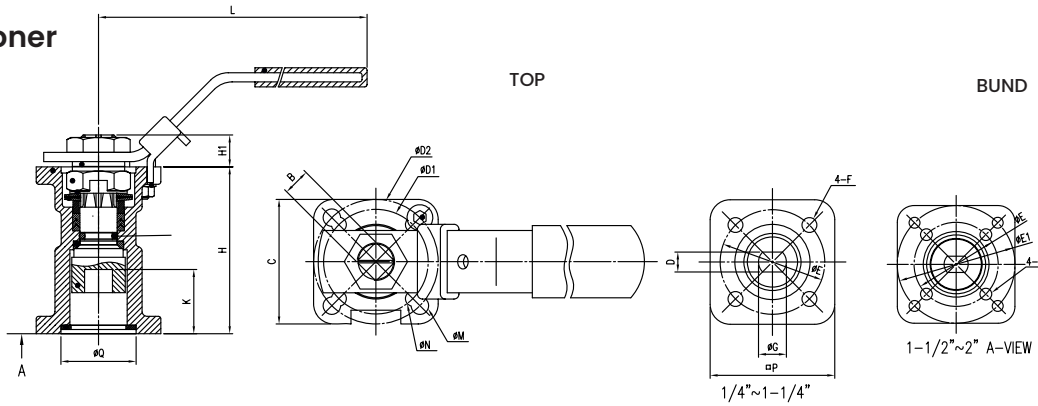
Pos	Beskrivelse	Materiale
1	Krop	Rustfrit stål CF8M
2	Spindelmøtrik	Rustfrit stål AISI304
3	Låseblok	Rustfrit stål AISI304
4	Fjederskiver	Rustfrit stål AISI301
5	Trykbøsning	Rustfrit stål AISI304
6	Pakdåsering	RTFE (25% Glas 75%PTFE)
7	V-ringe	PTFE
8	Spindelpakning	RTFE (25% Glas 75%PTFE)
9	Spindel	Rustfrit stål AISI316
10	TSM pakning	PTFE
11	Spindelskive	Rustfrit stål AISI304
12	Låseanordning	Rustfrit stål AISI304
13	Håndtag	Rustfrit stål AISI304
14	Greb	Vinyl
15	Møtrik	Rustfrit stål AISI304
16	Stop	Rustfrit stål AISI304
17	O-ring	FPM



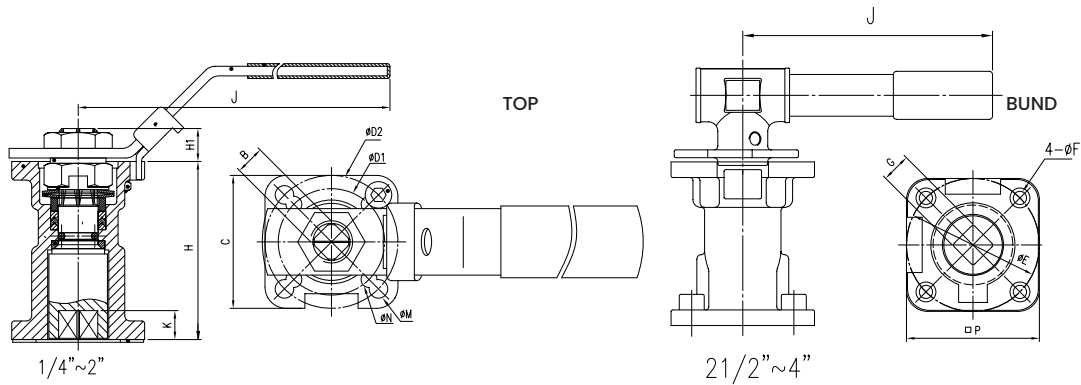
TSM

Lukket spindelforlænger med pakkdåse • FDA, TA-LUFT, PED

Dimensioner



Serie 83	B	C	D	øD1	øD2	øE	øE1	F	G	H	HI	K	L	øM	øN	P	Q	ISO5211	[Nm]
DN08-10F DNI5RB	9	42	6.5	36	42	36	-	6.5	9.5	62.7	9.0	8.5	139	6	6	42	25.2	F03/F04	3,6
DN15F DN20RB	9	42	6.5	36	42	36	-	6.5	9.5	62.7	9.0	19.5	139	6	6	42	25.2	F03/F04	3,6
DN20F DN25RB	9	42	6.5	36	42	36	-	6.5	9.5	62.7	9.0	19.5	139	6	6	42	25.2	F03/F04	3,6
DN25F DN32RB	11	50	8.0	42	50	42	-	6.5	11.2	67.0	10.9	25.8	165	7	6	50	30.2	F04/F05	6,0
DN32F DN40RB	11	50	8.0	42	50	42	-	6.5	11.2	67.0	10.9	25.8	165	7	6	50	30.2	F04-F05	6,0
DN40F DN50RB	14	70	9.7	50	70	50	70	7.5	14.3	86.0	13.9	32.3	215	9	7	70	39.2	F05/F07	9,6
DN50F DN65RB	14	70	9.7	50	70	50	70	7.5	14.3	86.0	13.9	26.8	215	9	7	70	39.2	F05/F07	9,6



Serie 88	B	C	øD1	øD2	øE	øF	G	H	HI	J	K	øM	øN	P	ISO5211	[Nm]
DN08-10F DNI5RB	9	42	36	42	42	6	9	60.7	9.0	139	9.2	6	6.0	42	F03/F04	3,6
DN15F DN20RB	9	42	36	42	42	6	9	60.7	9.0	139	9.2	6	6.0	42	F03/F04	3,6
DN20F DN25RB	9	42	36	42	42	6	9	60.7	9.0	139	9.2	6	6.0	42	F03/F04	3,6
DN25F DN32RB	11	50	42	50	50	7	11	67.0	10.9	165	12.2	7	6.0	50	F04/F05	6,0
DN32F DN38RB	11	50	42	50	50	7	11	67.0	10.9	165	12.2	7	6.0	50	F04-F05	6,0
DN40F DN50RB	14	70	50	70	70	9	14	86.0	13.9	215	16.2	9	7.5	70	F05/F07	9,6
DN50F DN65RB	14	70	50	70	70	9	14	86.0	13.9	215	16.2	9	7.5	70	F05/F07	9,6
DN65F DN80RB	17	92	70	102	102	12	17	105.0	16.8	300	19.2	12	10.0	92	F07/F10	15,6
DN80F DNI100RB	17	92	70	102	102	12	17	105.0	16.8	370	19.2	12	10.0	92	F07/F10	15,6
DN100F -	17	92	70	102	102	12	17	105.0	16.8	370	19.2	12	10.0	92	F07/F10	15,6

Make it better.

MODU Valves A/S • moduvalves.com