

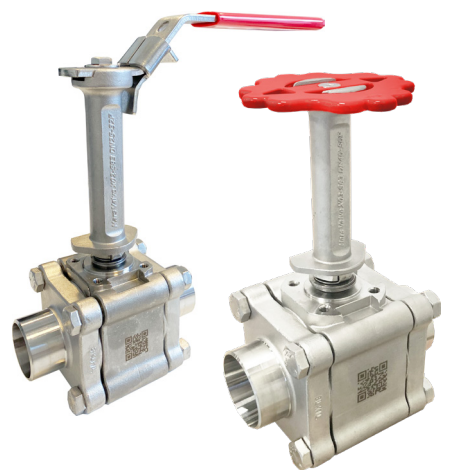


Med
indbygget stop

X

Spindelforlænger for MODU 83/55 kuglehane DN08-50

- Rustfrit stål CF8 / AISI304
- For 50mm eller 100mm isolering
- Simpel stærk spindelforlænger i helstøbt rustfrit stål for MODU 83 og 55, 3-delte kuglehane
- Findes i hhv 50mm og 100mm højde
- Indbygget stop for 0 og 90°



Make it better.

MODU[®]

X

Spindelforlænger for MODU 83/55 kuglehane DN08-50

Anvendelsesområde

For montage på håndbetjente ventiler hvor der kræves isolering.

Dimensioner

X01a (50mm):	MODU 83 DN08-20F DD6.5
X01 (100mm):	MODU 83 DN08-20F DD6.5
X02a (50mm):	MODU 83 DN25-32F DD8.0
X02 (100mm):	MODU 83 DN25-32F DD8.0
X03a (50mm):	MODU 83 DN40-50F DD9.7
X03 (100mm):	MODU 83 DN40-50F DD9.7

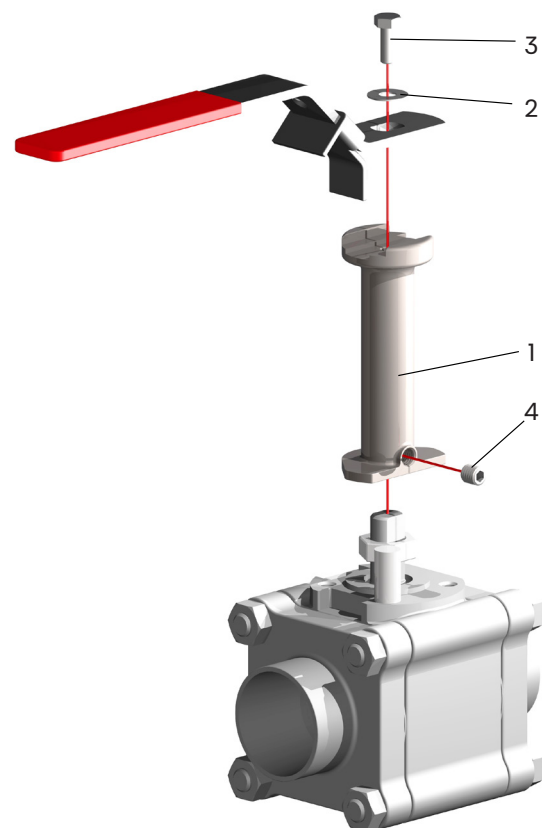
Tilbehør

- Sikkerhedsgreb Ø95mm DN08-50F (passer til alle forlængere). Sikkerhedsgrebet kan betjenes med hånden op til DN20F. Sikkerhedsgrebet forhindrer utilsigtet betjening af kuglehane. Sikkerhedsgrebet er fremstillet i rustfrit stål med epoxy-lakering.
- Betjeningsnøgle for sikkerhedsgreb DN25-DN50



Materialebeskrivelse

Pos	Beskrivelse	Materiale
1	Spindelforlænger	Rustfrit stål CF8
2	Skive	Rustfrit stål A2
3	Bolt	Rustfrit stål A2
4	Pinolskrue	Rustfrit stål A2



Udviklet til din branche



Yderligere specifikation kan rekvireres.

Make it better.

MODU Valves A/S • moduvalves.com

➤ Øg kvaliteten.

Vi hjælper ingeniører med at forbedre kvaliteten af din fremstillingsproces.

➤ Optimer investeringen.

Vi hjælper indkøbere med at optimere de samlede produktionsomkostninger, øge opptiden og beskytte dit brand.

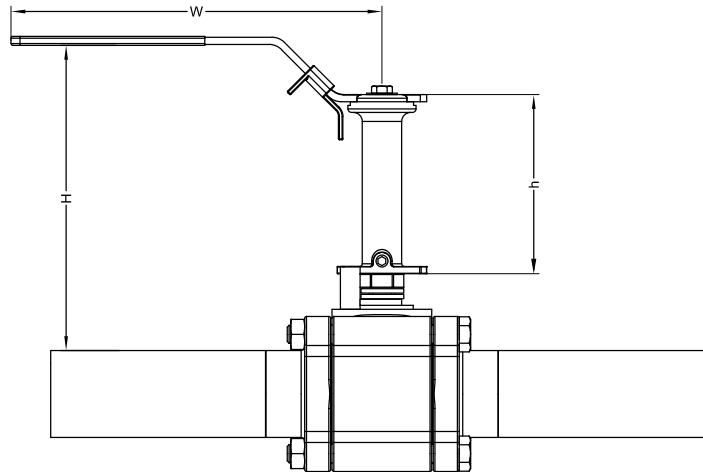
➤ Arbejd klogere.

Vi hjælper serviceteamet med at arbejde klogere imens tidskrævende fejl forebygges.

X

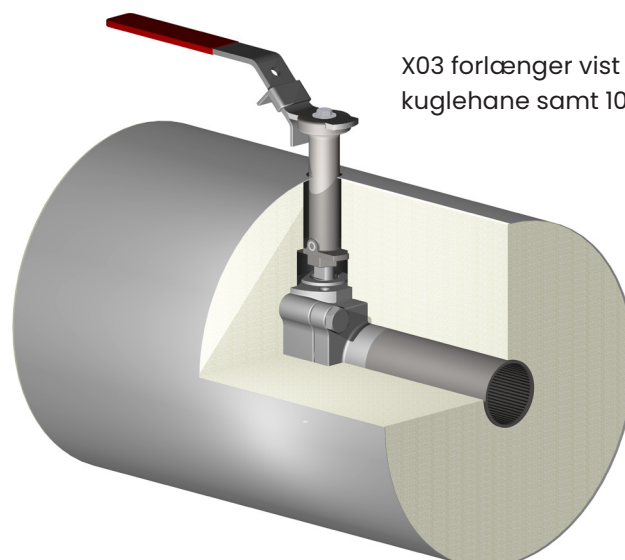
Spindelforlænger for MODU 83/55 kuglehane DN08-50

Dimensioner



Dimensi- on MODU 83/55 FB*	h (50mm forlænger)		h (100mm forlænger)		W	MODU 83/55* Full bore ISO-1127 rør			MODU 83 Reduce bore ISO-1127 rør		
	Dim	H (50mm)	Dim	H (100mm)		Dim	H (50mm)	H(100mm)	Dim	H (50mm)	H(100mm)
08 (1/4")	50mm	X01a	100mm	X01	134	08 (1/4")	101,7	151,7	-	-	-
10 (3/8")	50mm	X01a	100mm	X01	134	10 (3/8")	101,7	151,7	15 (1/2")	99,7	149,7
15 (1/2")	50mm	X01a	100mm	X01	134	15 (1/2")	106,9	156,9	20 (3/4")	104,1	154,1
20 (3/4")	50mm	X01a	100mm	X01	134	20 (3/4")	108,6	158,6	25 (1")	105,2	155,2
25 (1")	50mm	X02a	100mm	X02	170	25 (1")	109,4	159,5	32 (1-1/4")	105,1	155,1
32 (1-1/4")	50mm	X02a	100mm	X02	170	32 (1-1/4")	110,1	160,1	40 (1-1/2")	107,2	157,2
40 (1-1/2")	50mm	X03a	100mm	X03	207	40 (1-1/2")	123,5	173,5	50 (2")	117,5	167,5
50 (2")	50mm	X03a	100mm	X03	207	50 (2")	135,5	185,5	65 (2-1/2")	127,6	177,6

Alle mål i [mm] * MODU 55 kun FB DNI5-50



X03 forlænger vist med DN40 kuglehane samt 100mm isolering

Make it better.

MODU Valves A/S • moduvalves.com