

Sædeventil TEK

PN16/25/40 • DN15 til DN100 • CE • PED

Generel beskrivelse

Metallisk tættende industriel sædeventil i høj kvalitet med slidstærk sædekonstruktion. Velegnet til damp, væsker og luftarter. Stål og grafit pakdåse.

Tilslutningsender

DN15-DN80: PN10/16/25/40
 DN100: PN25/40

Tryktrin / rating

DN15-DN100: PN40

Optioner på forespørgsel

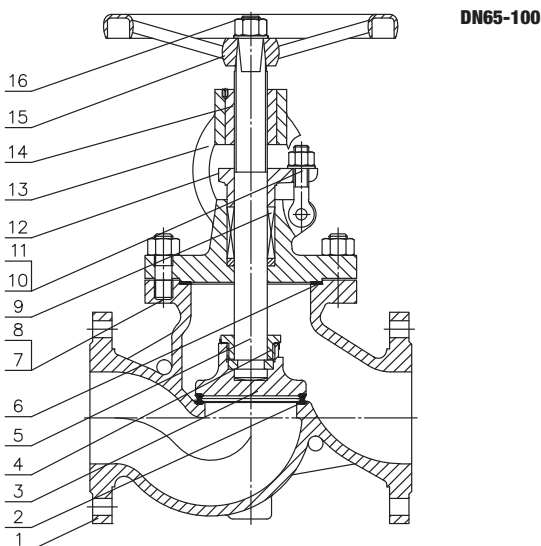
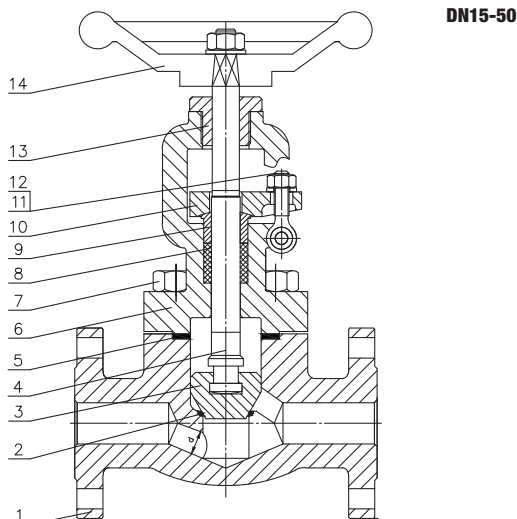
Dimensioner: DN125-400
 Materiale: Rustfri



Designparametre

Produktion: EN13709
 Byggemål F-F: EN558-1
 Flangetilslutning: EN1092-1
 Tryktest: EN12266
 Lækrate: API598

Materialebeskrivelse



DN15 til DN50

Pos	Beskrivelse	Materiale
1	Ventilkrop	ASTM A105
2	Sæde	ASTM A105 + 13Cr
3	Kegle	ASTM A276 420
4	Spindel	ASTM A276 410
5	Pakning	AISI304 + Grafit
6	Overdel	ASTM A105
7	Bolt	ASTM A193 B7
8	Pakdåse	Grafit - fleksibel
9	Bøsning	ASTM A276 410
10	Pakbrille	ASTM A105
11	Øjebolt	ASTM A193 B7
12	Pakdåsemøtrik	ASTM A194 2H
13	Spindelmøtrik	ASTM A276 410
14	Håndhjul	ASTM A197

DN65 til DN100

1	Ventilkrop	A216 WCB
2	Sæde	A216 WCB + 13Cr
3	Kegle	ASTM A105 + 13Cr
4	Møtrik	ASTM A105
5	Spindel	A182 F6A
6	Pakning	AISI304 + Grafit
7	Bolt	ASTM A193 B7
8	Møtrik	ASTM A194 2H
9	Pakdåse	Grafit - fleksibel
10	Øjebolt	ASTM A193 B7
11	Møtrik	ASTM A194 2H
12	Pakbrille	A216 WCB
13	Overdel	A216 WCB
14	Spindelmøtrik	Kobberlegering
15	Håndhjul	ASTM A197
16	Møtrik	ASTM A194 2H

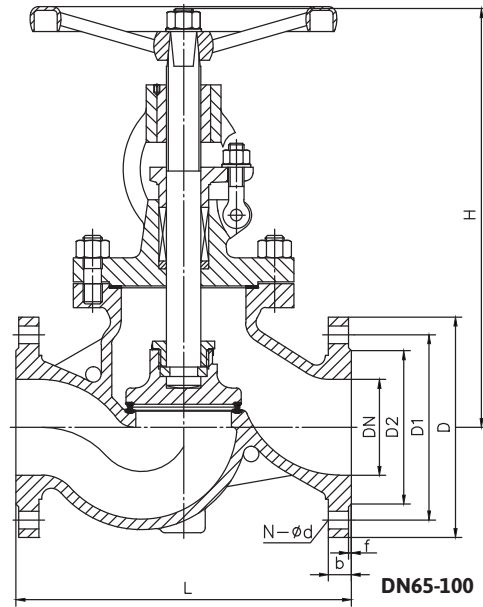
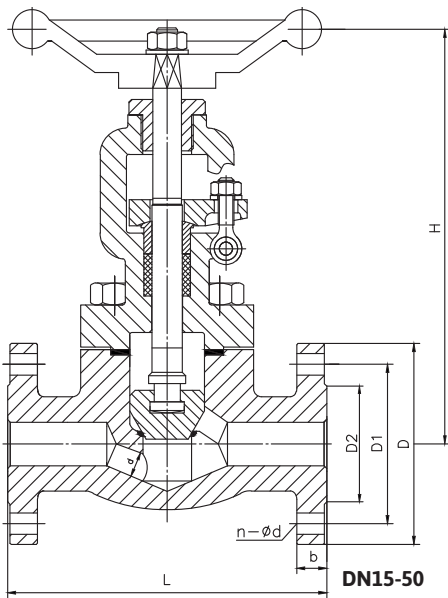
Make it better.

MODU Valves A/S • moduvalves.com

Sædeventil TEK

PN16/25/40 • DN15 til DN100 • CE • PED

Dimensioner



Dimension	L [mm]	d [mm]	D [mm]	D1 [mm] PN16 til PN40	D2 [mm]	b [mm]	N - ød	H [mm]	Vægt [kg]
1/2" DN15	130	10,5	95	65	45	16	4 - ø14	158	5,2
3/4" DN20	150	15,0	105	75	58	18	4 - ø14	160	7,1
1" DN25	160	16,0	115	85	68	18	4 - ø14	198	7,4
1-1/4" DN32	180	18,0	140	100	78	18	4 - ø18	226	8,5
1-1/2" DN40	200	29,0	150	110	88	18	4 - ø18	246	13,0
2" DN50	230	36,5	165	125	102	18	4 - ø18	290	20,0

Dimension	L [mm]	D [mm]	D1 [mm] PN16	D1 [mm] PN25 til PN40	D2 [mm]	b-f [mm]	N - ød	H [mm]	Vægt [kg]
2-1/2" DN65	290	185	145	145	122	22-3	8 - 18	340	25,0
3" DN80	310	200	160	160	138	24-3	8 - 18	370	35,0
4" DN100	350	220	180	190	162	24-3	8 - 22	420	50,0

Tryk / temperatur

	-29 to 100°C	150°C	200°	250°C	300°C	350°C	400°C	425°C	
PN40	40,0	36,3	33,7	31,8	29,7	28,5	27,4	26,9	[Bar]
	-29 to 120°C	150°C	200°	250°C	300°C	350°C	400°C	425°C	
PN16	16,0	15,5	14,7	13,9	12,8	11,2	10,5	6,0	[Bar]

Make it better.

MODU Valves A/S • moduvalves.com