

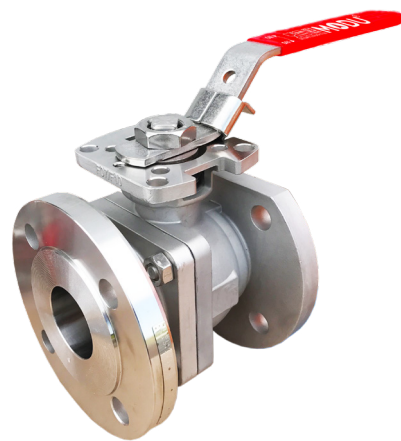


Kulstofforstærkede
sæderinge øger
temperatur- og
slidbestandigheden

MODU 90D

2-delt flangekuglehane PN40/16

- Rustfrit stål "CF8M"
- Stål "WCB"
- Industriel 2-delt flangekuglehane i meget høj kvalitet
- Unik patenteret pakkåsesystem der sikrer lang og problemfri drift
- Kulstofforstærkede sæderinge som øger temperatur- og slidbestandigheden
- Mulighed for direkte aktuatormontage
- Konstrueret af fødevarer godkendte materialer
- ISO 14001 certificeret



Make it better.

MODU[®]

MODU 90D

2-delt flangekuglehane PN40/16 • EU-1935/2004, FDA, Kosher, Halal, ATEX, TA-LUFT, SIL3

Tilslutning

Flanger i henhold til EN1092-1 PN40..PN16 / (F4/F5)

Anvendelsesområde

Vand, gas, damp, olie m.fl.

Optioner på forespørgsel

Dimensioner: DN250–DN300
 Hus, flanger: Duplex, hastelloy, titanium m.fl.
 Sæderinge: PTFE, Delrin, PEEK m.fl.
 Tilslutning: ANSI150

Tryktrin

DN15–DN50: PN40bar
 DN50–DN200: PN16bar

Temperatur

–20° C til 220° C

Tilbehør

- V-port kugle (30°, 60°, 90°), for regulering
- Præcisionskobling/beslag for regulering
- Lukket spindelforlænger, med TA-Luft godkendt pakdåse "TSM"
- Lukket spindelforlænger, uden pakdåse
- Positionshåndtag, aflåsbart
- Tilbage melding, håndbetjent (induktiv eller mekanisk)

Reserve dele

- Komplet pakningssæt/kit
- Sæderinge
- Huspakninger
- Kugle

Udviklet til din branche



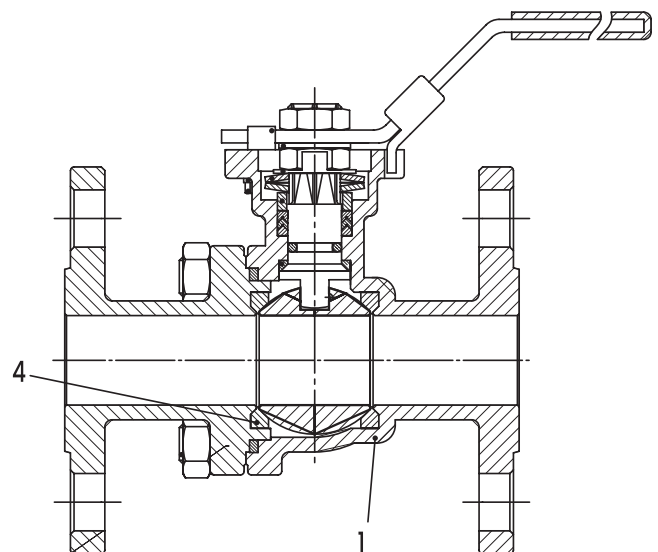
Yderligere specifikation kan rekvireres.

Make it better.

MODU Valves A/S • moduvalves.com

Materialebeskrivelse, uddrag

Pos	Beskrivelse	Materiale
1	Hus	Rustfrit stål CF8M el. WCB
4	Sæderinge	CTFE (25%C 75%PTFE)



Ved bestilling, aflæs venligst størrelse på kuglehansens mærkeplade. Eks. MODU 90D DN50.

➤ Øg kvaliteten.

Vi hjælper ingeniører med at forbedre kvaliteten af din fremstillingsproces.

➤ Optimer investeringen.

Vi hjælper indkøbere med at optimere de samlede produktionsomkostninger, øge oppe tiden og beskytte dit brand.

➤ Arbejd klogere.

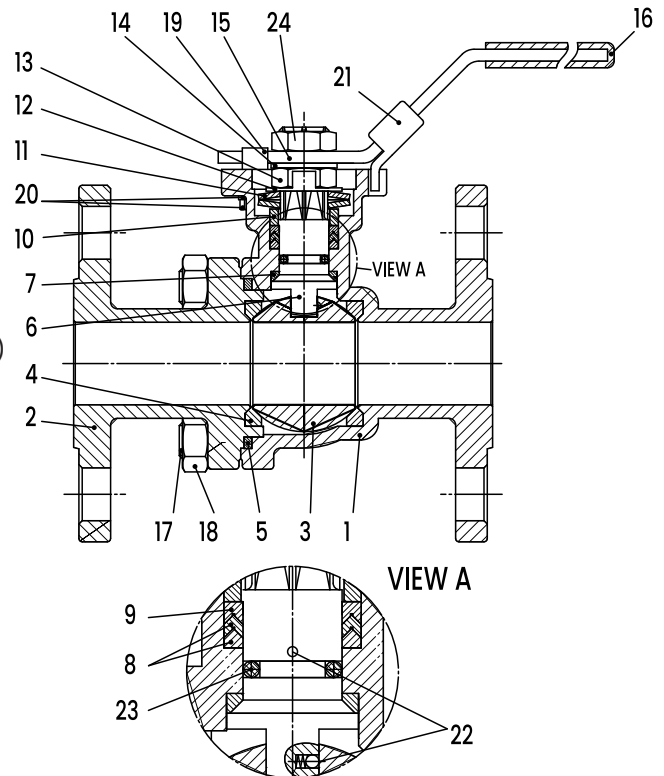
Vi hjælper serviceteamet med at arbejde klogere imens tidskrævende fejl forebygges.

MODU 90D

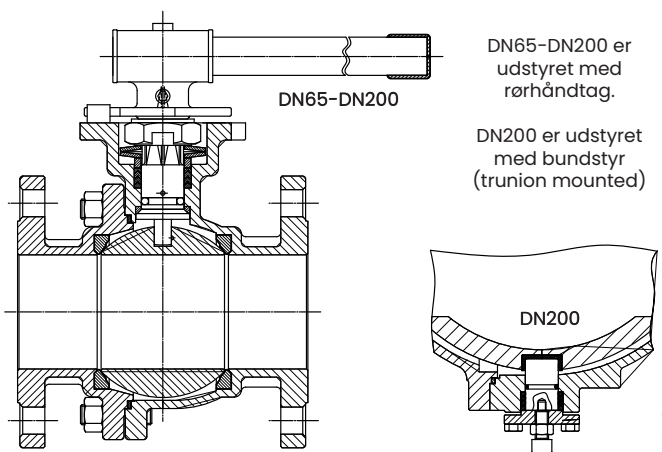
2-delt flangekuglehane PN40/16 • EU-1935/2004, FDA, Kosher, Halal, ATEX, TA-LUFT, SIL3

Materialebeskrivelse

Pos	Beskrivelse	Materiale
1	Hus	Rustfrit stål CF8M el. WCB
2	Endeflange	Rustfrit stål CF3M el. WCB
3	Kugle	Rustfrit stål CF8M / AISI316
4	Sæderinge	CTFE (25%C 75%PTFE)
5	Huspakning	PTFE
6	Spindel	Rustfrit stål AISI316
7	Pyramideskive	CTFE (25%C 75%PTFE)
8	Spindelpakning V-ringe	MG1241 (5%C 20%R 75%PTFE)
9	Spindelpakning topring	RTFE (25% Glas 75%PTFE)
10	Trykbøsning	Rustfrit stål AISI304
11	Tallerkenfjedre	Rustfrit stål AISI301
12	Låseblik	Rustfrit stål AISI304
13	Spindelmøtrik	Rustfrit stål AISI304
14	Skive	Rustfrit stål AISI304
15	Håndtag	Rustfrit stål AISI304
16	Greb	Vinyl
17	Bolt	Rustfrit stål AISI304
18	Møtrik	Rustfrit stål AISI301
19	Stop bolt	Rustfrit stål AISI304
20	Møtrik / skive	Rustfrit stål AISI304
21	Låsepæl	Rustfrit stål AISI304
22	Antistatisk sikring	Rustfrit stål AISI316
23	O-ring	FPM
24	Møtrik	Rustfrit stål AISI304



DIM	*) Moment [Nm]	Vægt [Kg]	Kv-værdi [m³/t] Åben
DN15	7,7	2.3	10
DN20	12,3	3.0	27
DN25	15,4	3.9	48
DN32	22,3	5.8	70
DN40	27,7	7.9	102
DN50	33,1	10.2	204
DN65	50,8	14.7	272
DN80	82,4	20.4	493
DN100	94,0	28.0	867
DN125	185,6	53.4	1087
DN150	194,8	69.4	1618
DN200	693,8	103.0	2978



*) Momenter uden sikkerhedsfaktor ved 20°C. Se afsnittet for aktuatordimensionering på de følgende sider.

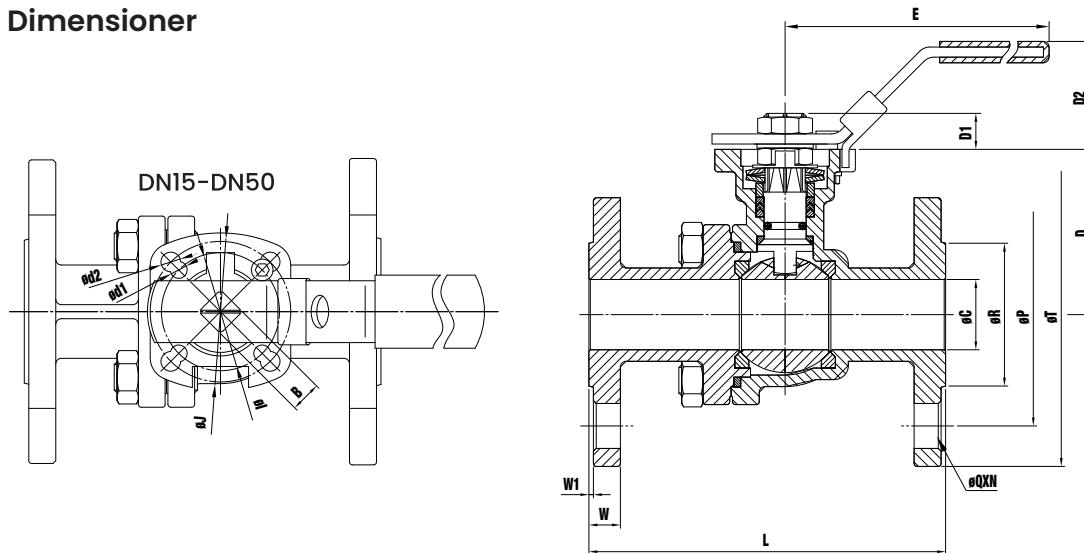
Make it better.

MODU Valves A/S • moduvalves.com

MODU 90D

2-delt flangekugelhane PN40/16 • EU-1935/2004, FDA, Kosher, Halal, ATEX, TA-LUFT, SIL3

Dimensioner



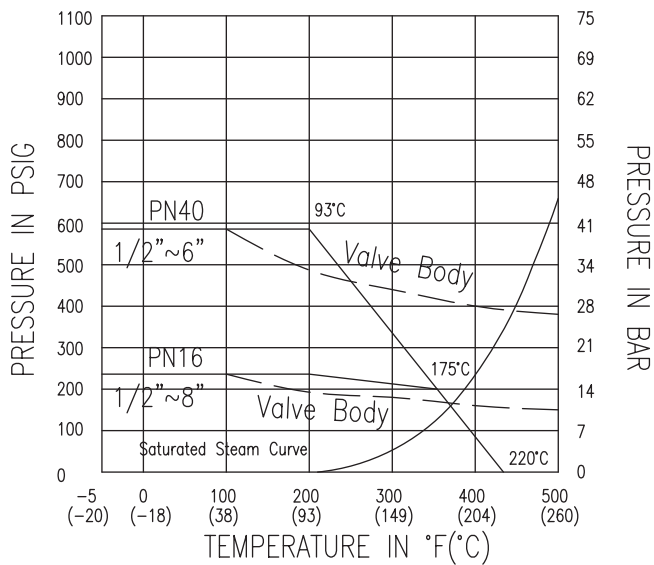
DIM	øC	B	E	D	D1	D2	øI	øJ	L	N	øP	øQ	øR	øT	W	W1	ød1	ød2	ISO5211
DN15	15	11	165	48.7	9.9	36	42	50	115	4	65	14	45	95	16	2	6	7	F04/F05
DN20	20	11	165	53.7	9.9	36	42	50	120	4	75	14	58	105	18	2	6	7	F04/F05
DN25	25	11	165	58.8	10.3	36	42	50	125	4	85	14	68	115	18	2	6	7	F04/F05
DN32	32	14	215	72.6	12.9	49	50	70	130	4	100	18	78	140	18	2	7.5	9	F05/F07
DN40	38	17	263	89.1	19.0	58	70	102	140	4	110	18	88	150	18	3	10	12	F07/F10
DN50	50	17	263	96.6	19.0	58	70	102	150	4	125	18	102	165	20	3	10	12	F07/F10
DN65	65	17	263	116.0	19.0	58	70	102	170	4	145	18	122	185	18	3	10	12	F07/F10
DN80	80	22	365	132.5	23.0	46.2	102	125	180	8	160	18	138	200	20	3	12	14	F10/F12
DN100	100	22	365	157.0	23.0	46.2	102	125	190	8	180	18	158	220	20	3	12	14	F10/F12
DN125	125	27	705	192.7	28.5	66.5	125	140	325	8	210	18	188	250	22	3	14	18	F12/F14
DN150	150	27	705	210.2	28.5	66.5	125	140	350	8	240	22	212	285	22	3	14	18	F12/F14
DN200	200	36	955	265.0	40.0	61.0	140	165	400	8	295	22	268	340	28	3	18	22	F14/F16

MODU 90D

2-delt flangekuglehane PN40/16 • EU-1935/2004, FDA, Kosher, Halal, ATEX, TA-LUFT, SIL3

Temperatur vs. tryk illustration for CTFE sæderinge

Gældende for væsker og tørre gasser. Ved dampformige medier, kontakt da MODU Valves A/S.



Aktuatordimensionering

Mediefaktor	Multipliser med
Rent, partikelfrit, smørende (olie, hydraulikvæske, etc)	1.00
Rent, partikelfrit, ikke smørende (vand, alkohol, etc)	1.20
Fugtig gas eller mættet damp	1.20
Tør gas eller overhedet damp	1.40
Gas, beskyttet ufiltreret f.eks. naturgas, klor	1.50
Partikelfyldt, ætsende, opløsningsmidler, og forurenede systemer	2.00 #

Servicefaktor	Multipliser med
Simpel on / off manøvrering	1.00
Regulering / drøvling	1.20
Manøvrering en gang pr. uge	1.20
Manøvrering hver anden uge eller anlægskritisk	1.50

For aktuatordimensionering:

Moment x Mediefaktor x Servicefaktor

Forurenende systemer nedsætter levetiden på sæderingene