



**Kulstofforstærkede
sæderinge øger
temperatur- og
slidbestandigheden**

MODU 83

3-delt kuglehane PN125/100

- Rustfrit stål CF8M og stål WCB
- 100% sporbarhed "ProLog"
- Industriel 3-delt kuglehane i meget høj kvalitet
- Lukkede pinbolte for let rengøring
- Unik patenteret pakdåsesystem, der sikrer lang og problemfri drift
- Kulstofforstærkede sæderinge, som øger temperatur- og slidbestandigheden
- Kuglehane er fødevarer godkendt og med fuld sporbarhed på alle medieberørte dele
- ISO 14001 certificeret



Make it better.

MODU®

MODU 83

3-delt kuglehane PN125/100 • EU1935/2004, FDA, Kosher, Halal, ATEX, TA-LUFT, SIL3

Tilslutning

Svejseender, ISO1127, SMS3008, EN12627 samt gevindtilslutning BSPP.

Anvendelsesområde

Vand, luft, damp, olie m.fl.

Optioner

Hus, flanger: Duplex, hastelloy, titanium m.fl.
Sæderinge: PTFE, Delrin, PEEK m.fl.

Tryktrin

DN08F-DN40RB: 125bar / 2000psi
DN40F-DN65RB: 100bar / 1500psi

Temperatur

-40°C til 250°C

Tilbehør

- V-port kugle (30°, 60°, 90°), for regulering
- Præcisionskobling / beslag for regulering
- Lukket spindelforlænger, med TA-Luft godkendt pakdåse "TSM"
- Lukket spindelforlænger, uden pakdåse
- Positionshåndtag, aflåsbart
- Tilbage melding, håndbetjent (induktiv eller mekanisk)

Reserve dele

- Komplet pakningssæt/kit
- Sæderinge
- Huspakninger
- Kugle

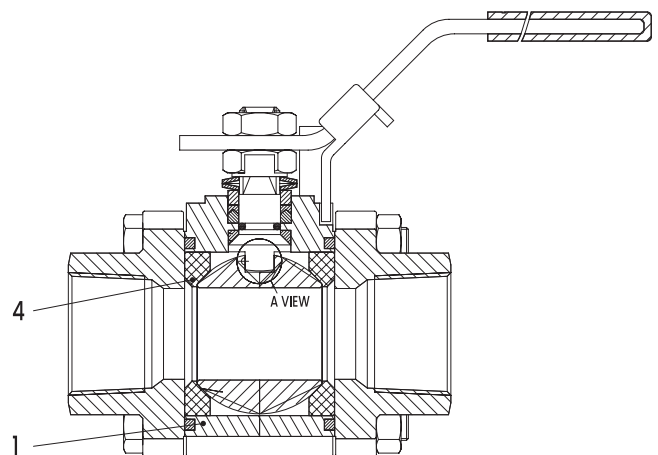
Yderligere specifikation kan rekvireres.

Make it better.

MODU Valves A/S • moduvalves.com

Materialebeskrivelse, uddrag

Pos	Beskrivelse	Materiale
1	Hus	Rustfrit stål CF8M el. WCB
4	Sæderinge	CTFE (25%C 75%PTFE)



➤ Øg kvaliteten.

Vi hjælper ingeniører med at forbedre kvaliteten af din fremstillingsproces.

➤ Optimer investeringen.

Vi hjælper indkøbere med at optimere de samlede produktionsomkostninger, øge oppetiden og beskytte dit brand.

➤ Arbejd klogere.

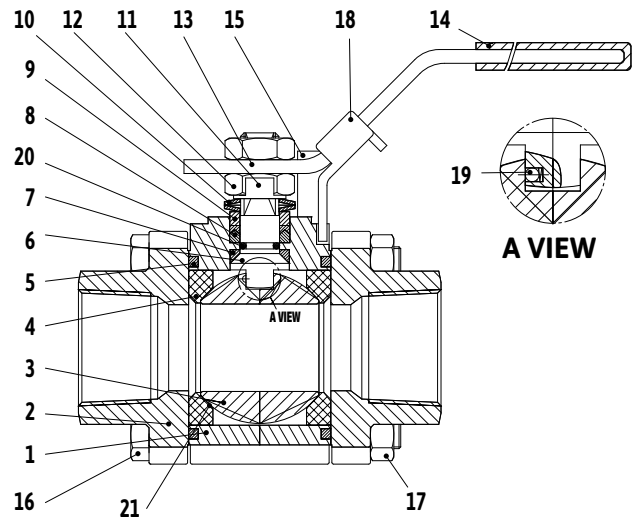
Vi hjælper serviceteamet med at arbejde klogere imens tidskrævende fejl forebygges.

MODU 83

3-delt kuglehane PN125/100 • EU1935/2004, FDA, Kosher, Halal, ATEX, TA-LUFT, SIL3

Materialebeskrivelse

Pos *	Beskrivelse	Materiale
1	SE Hus	Rustfrit stål CF8M el. WCB
2	SE Tilslutning	Rustfrit stål CF3M el. WCB
3	SE Kugle	Rustfrit stål CF8M/AISI316
4	SEF Sæderinge	CTFE (25%C 75%PTFE)
5	EF Huspakning	PTFE / TFM1600
6	SEM Spindel	Rustfrit stål AISI316
7	EF Pyramideskive	CTFE (25%C 75%PTFE)
8	EF Spindel V-ringe	MG1241 (5%C 20%R 75%PTFE)
9	Trykbøsning	Rustfrit stål AISI304
10	Tallerkenfjedre	Rustfrit stål AISI301
11	Sikringskive	Rustfrit stål AISI304
12	M Spindelmøtrik	Rustfrit stål AISI304
13	Håndtag	Rustfrit stål AISI304
14	Greb	Vinyl
15	Stop	Rustfrit stål AISI304
16	M Husbolt	Rustfrit stål AISI304
17	M Møtrik	Rustfrit stål AISI304
18	Låsepal	Rustfrit stål AISI304
19	E Antistatisk sikring	Rustfrit stål AISI316
20	EF O-ring	FPM
21	EF Fedt	NLGI 2 Fødevarer godkendt



*Dokumentation I-1 certifikat på den enkelte ventil

Hver enkelt kuglehane er serienummereret og omfattet af MODUs produktionslog. Denne beskriver hver individuel husbolts samt spindelmøtrikkens tilspændingsmoment. Kuglehansens drejningsmoment måles for endelig verificering af tolerance-kvaliteten, som er alt afgørende for en ens og korrekt aktuator dimensionering. Produktionsloggen kan ses ved at scanne ventilens QR kode og indtaste serienummeret for ventilen.

[S] 100% sporbarhed - ProLog
Komponenten er omfattet af heatnummercertifikat og fuld sporbarhed. Komponenten vil have et heatnummer præget i overfladen eller være beskrevet un der serienummeret i produktionsloggen. 3.1 materialecertifikat for ståldele.

[E] Materialerne lever op til bestemmelserne for fødevarerkontakt
EU-forordning nr. 1935/2004
EU-forordning nr. 10/2011
EU-forordning nr. 2023/2006



[F] FDA 21 CFR

[M] Digital registrering af tilspændingsmomenter som lagres i kuglehansens produktionslog samt drejningsmoment.

DIM		*) Moment [Nm]						Vægt [Kg]		Kv-værdi		Svejsende [R=Reduce bore] [F=Full bore]					
Svejs	Gevind	FB	FB	FB	RB	RB	RB	[kg]		[m3/t]		WCB EN 12627 ØG x T (ØD)		CF3M ISO 1127 ØG x T (ØD)		CF3M SMS3008** ØG x T (DN)	
		10% Max bar	50% Max bar	100% Max bar	10% Max bar	50% Max bar	100% Max bar	FB	RB	FB90°	RB90°	F	R/F	F	R/F	F	R/F
DN08	1/4"	6,2	6,2	6,9	-	-	-	0,80	-	6,9	-	14 x 2 (10,0)	F	13,5 x 1,6 (10,3)	F	10,0 x 1,0 (8,0)	
DN10	3/8"	6,2	6,2	6,9	6,2	6,2	6,9	0,80	0,66	6,9	6,9	17,5 x 3,35 (11,4)	F	17,2 x 1,6 (14,0)	F	12,0 x 1,0 (10,0)	
DN15	1/2"	6,9	6,9	10	6,2	6,2	6,9	0,82	0,66	12,7	6,9	21,7 x 3,35 (15,0)	R/F	21,3 x 1,6 (18,1)	R/F	18,0 x 1,0 (10,0)	
DN20	3/4"	9,2	9,2	13,8	6,9	6,9	10	1,28	0,87	29,2	12,7	27,2 x 3,35 (20,5)	R/F	26,9 x 1,6 (23,7)	R/F	25,0 x 1,2 (15,0)	
DN25	1"	12,3	12,3	18,5	9,2	9,2	13,8	2,07	1,36	48,2	29,2	34 x 4,15 (25,7)	R/F	33,7 x 2,0 (29,7)	R/F	25,0 x 1,2 (20,0)	
DN32	1 1/4"	20,0	20,0	33,8	12,3	12,3	18,5	2,65	2,01	73,1	48,2	42,7 x 4,15 (34,4)	R/F	42,4 x 2,0 (38,4)	R/F	32,0 x 1,2 (20,0)	
DN40	1 1/2"	26,2	26,2	46,9	20,0	20,0	33,8	3,79	2,69	107,5	73,1	48,6 x 4,15 (40,3)	R/F	48,3 x 2,0 (44,3)	R/F	38,0 x 1,2 (32,0)	
DN50	2"	26,9	32,3	59,2	26,2	26,2	46,9	5,51	4,04	215,0	107,5	60,5 x 4,6 (51,3)	R/F	60,3 x 2,6 (55,1)	R/F	51,0 x 1,2 (38,0)	
DN65	2 1/2"	-	-	-	26,2	32,3	59,2	-	6,78	-	215,0	76,3 x 4,6 (67,1)	R/F	76,1 x 2,6 (70,9)	R/F	63,5 x 1,6 (50,0)	

*) Momenter uden sikkerhedsfaktor ved 20°C. Se afsnittet for aktuator dimensionering på de følgende sider.

**) Kv-værdier for SMS tilslutning tages ud fra den angivne DN størrelse (eks. Ø25x1,2mm (15) = DN15F/20R)

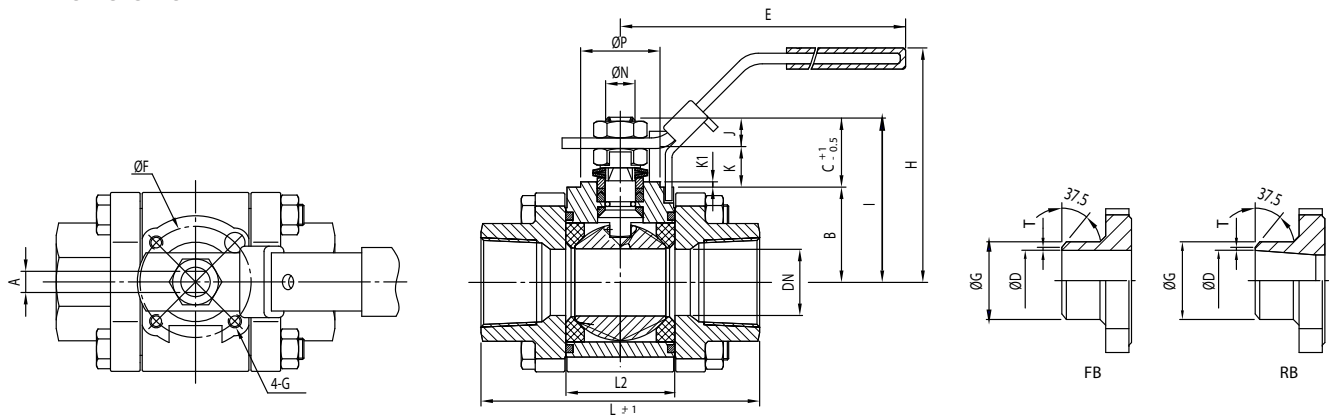
Make it better.

MODU Valves A/S • moduvalves.com

MODU 83

3-delt kuglehane PN125/100 • EU1935/2004, FDA, Kosher, Halal, ATEX, TA-LUFT, SIL3

Dimensioner



DIM	DN		A		B		C		E		ØF		G		H		I	
	F	R	F	R	F	R	F	R	F	R	F	R	F	R	F	R	F	R
1/4"	10	-	6.5	-	29.8	-	7.4	-	134	-	36	-	M5	-	64.3	-	37.2	-
3/8"	10	-	6.5	-	29.8	-	7.4	-	134	-	36	-	M5	-	64.3	-	37.2	-
1/2"	15	10	6.5	6.5	29	29.8	16.1	7.4	134	134	36	36	M5	M5	71.5	64.3	45.1	37.2
3/4"	20	15	6.5	6.5	33	29	18.1	16.1	134	134	36	36	M5	M5	76	71.5	51.1	45.1
1"	25	20	8	6.5	36	33	24.6	18.1	170	134	42	36	M5	M5	82.3	76	60.6	51.1
1-1/4"	32	25	8	8	40	36	24.3	24.6	170	170	42	42	M5	M5	87.3	82.3	64.3	60.6
1-1/2"	38	32	9.7	8	47.3	40	30.2	24.3	207	170	50	42	M6	M5	103.6	87.3	77.5	64.3
2"	50	38	9.7	9.7	69.5	47.3	26	30.2	207	207	50	50	M6	M6	121.6	103.6	95.5	77.5
2-1/2"	-	50	-	9.7	-	69.5	-	26	-	207	-	50	-	M6	-	121.6	-	95.5

DIM	J		K		K1		L [mm] BSPP		L [mm] ISO		L [mm] SMS		L2 [mm]		ØP		ØN		ISO5211	
	F	R	F	R	F	R	F	R	F	R	F	R	F	R	F	R	F	R	F	R
1/4"	6.1	-	1.3	-	0.5		64.8	-	64.8	-	64.8	-	20.5	-	25	-	9.5	-	F03	-
3/8"	6.1	-	1.3	-	0.5		64.8	-	64.8	-	64.8	-	20.5	-	25	-	9.5	-	F03	-
1/2"	7.3	6.1	8.8	1.3	2	0.5	72.5	64.8	75	64.8	75	64.8	24.5	20.5	25	25	9.5	9.5	F03	F03
3/4"	8.8	7.3	9.3	8.8	2	2	85.4	72.5	90	74.8	90	74.8	31.4	24.5	25	25	9.5	9.5	F03	F03
1"	11	8.8	13.6	9.3	2	2	105.3	85.4	110	89.8	110	89.8	41.3	31.4	30	25	11.1	9.5	F04	F03
1-1/4"	9.7	11	14.6	13.6	2	2	111	105.3	115	109.4	115	109.4	48.4	41.3	30	30	11.1	11.1	F04	F04
1-1/2"	12.2	9.7	18	14.6	2.2	2	127.3	111	130	114.4	130	114.4	56.3	48.4	35	30	14.3	11.1	F05	F04
2"	12.6	12.2	13.4	18	1.5	2.2	142.8	127.3	142.8	130	142.8	130	71.4	56.3	35	35	14.3	14.3	F05	F05
2-1/2"	-	12.6	-	13.4	-	1.5	-	145	-	145	-	145	-	71.4	-	35	-	14.3	-	F05

Make it better.

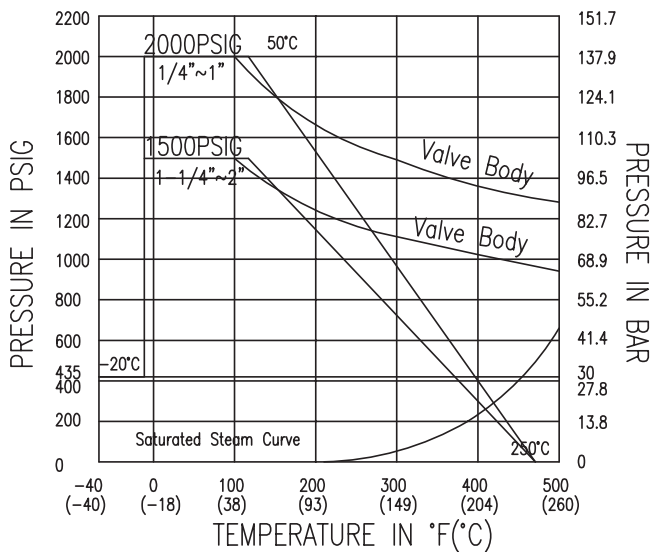
MODU Valves A/S • moduvalves.com

MODU 83

3-delt kuglehane PN125/100 • EU1935/2004, FDA, Kosher, Halal, ATEX, TA-LUFT, SIL3

Temperatur vs. tryk illustration for CTFE sæderinge

Gældende for væsker og tørre gasser. Ved dampformige medier, kontakt da MODU Valves A/S.



Aktuatordimensionering

Mediefaktor	Multipliser med
Rent, partikelfrit, smørende (olie, hydraulikvæske, etc)	1.00
Rent, partikelfrit, ikke smørende (vand, alkohol, etc)	1.20
Fugtig gas eller mættet damp	1.20
Tør gas eller overhødet damp	1.40
Gas, beskyttet ufiltreret f.eks naturgas, klor	1.50
Partikelfyldt, ætsende, opløsningsmidler, og forurenede systemer	2.00 #

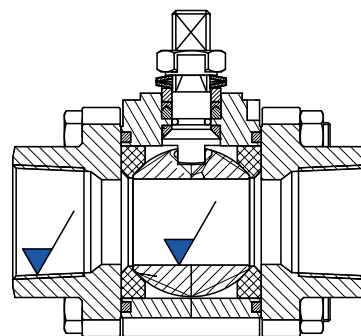
Servicefaktor	Multipliser med
Simpel on / off manøvrering	1.00
Regulering / drøvling	1.20
Manøvrering en gang pr. uge	1.20
Manøvrering hver anden uge eller anlægskritisk	1.50

For aktuatordimensionering:
 Moment x Mediefaktor x Servicefaktor

Forurenende systemer nedsætter levetiden på sæderingene

Overfladeruhed μ (Ra)

Part	Overfladeruhed μ (Ra)
Kugle udvendig	$\leq 0,4$
Kugle indvendig	1,0~3,2
Spindel	0,8
Ventilkrop udvendig	Støbt
Ventilkrop indvendig	1,0~3,2
Tilslutning indvendig	1,0~3,2
Tilslutning udvendig	Støbt



Make it better.

MODU Valves A/S • moduvalves.com