



Velegnet til  
køleanlæg ned  
til -60 °C

## MODU 88LT

3-delt kuglehane - Lavtemperatur

- Rustfrit stål "CF8M" -60°C to 245°C
- Industriel 3-delt kuglehane i meget høj kvalitet
- Velegnet til køleanlæg ned til -60°C
- Lukkede pinbolte for let rengøring
- Unik patenteret pakdåsesystem, der sikrer lang og problemfri drift
- "Feder-not" samlede flanger, der sikrer tæthed ved store temperaturudsving



Make it better.

**MODU**<sup>®</sup>

# MODU 88LT

3-delt kuglehane - Lavtemperatur • FDA, ATEX, TA-LUFT, SIL3

## Tilslutning

Svejseender, ISO1127, SMS3008 samt gevindtilslutning BSPP.

## Anvendelsesområde

Velegnet til kølesystemer, vand, gas, damp, olie m.fl.

## Optioner

Hus, flanger: Duplex, Hastelloy, Titanium  
 Sæderinges: PTFE, Delrin, PEEK i.a.  
 Tilslutninger: NPT, ASME, ISO11850

## Tryktrin

DN08F-DN40RB: 100bar / 1500psi  
 DN40F-DN65RB: 100bar / 1500psi  
 DN50F-DN100F: 69bar / 1000psi

## Temperatur

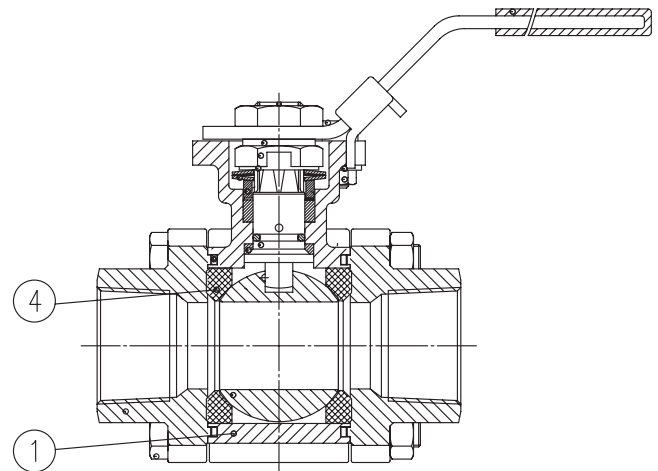
-60°C to 220°C

## Tilbehør

- V-port kugle (30°, 60°, 90°), for regulering
- Præcisionskobling / beslag for regulering
- Lukket spindelforlænger, med TA-Luft godkendt pakdåse "TSM"
- Lukket spindelforlænger, uden pakdåse
- Positionshåndtag, aflåsbart
- Tilbage melding, håndbetjent (induktiv eller mekanisk)

## Materialebeskrivelse, uddrag

Pos beskrivelse..... Materiale  
 1 Hus.....Rustfrit stål CF8M  
 4 Sæderinge.....CTFE



## Reservedele

- Komplet pakningssæt/kit
- Sæderinge
- Huspakninger
- Kugle

Ved bestilling, aflæs venligst størrelsen på kuglehansens mærkeplade. Eks. MODU 88 DN20F/25R = DN20 Full bore / DN25 Reduce bore

## Udviklet til din branche



Yderligere specifikation kan rekvireres.

## Make it better.

MODU Valves A/S • moduvalves.com

### ➤ Øg kvaliteten.

Vi hjælper ingeniører med at forbedre kvaliteten af din fremstillingsproces.

### ➤ Optimer investeringen

Vi hjælper indkøbere med at optimere de samlede produktionsomkostninger, øge oppe tiden og beskytte dit brand.

### ➤ Arbejd klogere

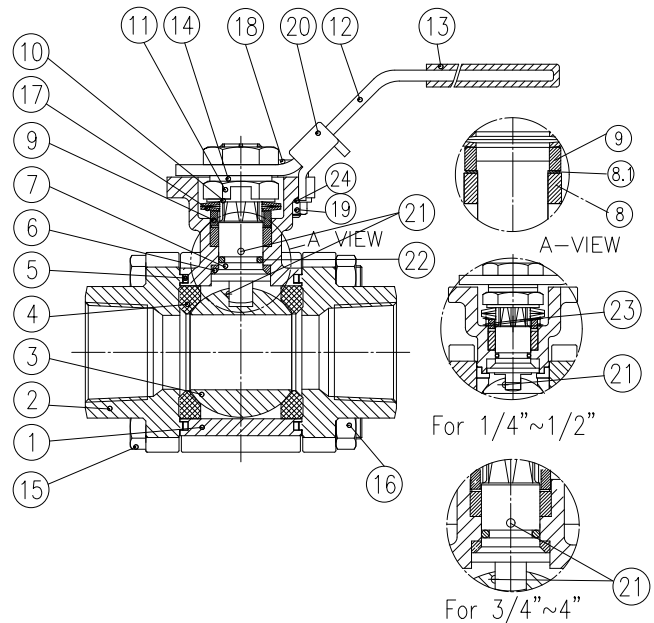
Vi hjælper serviceteamet med at arbejde klogere imens tidskrævende fejl forebygges.

# MODU 88LT

3-delt kuglehane - Lavtemperatur • FDA, ATEX, TA-LUFT, SIL3

## Materialer

Pos	Beskrivelse	Materiale
1	Hus	Rustfrit Stål CF8M
2	Tilslutning	Rustfrit Stål CF3M
3	Kugle	Rustfrit Stål CF8M/AISI316
4	Sædering	CTFE
5	Huspakning	Graphite
6	Spindelpakning	RTFE
7	Spindel	Rustfrit Stål AISI316
8	Spindelpakning	Grafit
8.1	Spindel top ring	RTFE
9	Pakning	Rustfrit Stål AISI304
10	Låsesaddel	Rustfrit Stål AISI304
11	Spindelmøtrik	Rustfrit Stål AISI304
12	Håndtag	Rustfrit Stål AISI304
13	Greb	Vinyl
14	Skive	Rustfrit Stål AISI304
15	Husbolt	Rustfrit Stål AISI304
16	Møtrik	Rustfrit Stål AISI304
17	Belleville skive	Rustfrit Stål AISI301
18	Stopbolt	Rustfrit Stål AISI304
19	Møtrik	Rustfrit Stål AISI304
20	Låsestift	Rustfrit Stål AISI304
21	Antistatisk sikring	Rustfrit Stål AISI316
22	O-ring	EPDM
23	Fjeder	Rustfrit Stål AISI316
24	Washer	Rustfrit Stål AISI304



DIM	Svejs	Gevind	*) Moment [Nm]						Vægt [kg]		Kv-værdi		Svejsende		
			FB 10% Max bar	FB 50% Max bar	FB 100% Max bar	RB 10% Max bar	RB 50% Max bar	RB 100% Max bar	FB	RB	FB 90°	RB 90°	WCB EN 12627 ØG x T (ØD)	CF3M SMS3008** ØG x T (DN)	
DN08		1/4"	6,9	6,9	7,7	-	-	-	0.89	-	6.9	-	13.5 x 1.6 (10.3)	F	10.0 x 1.0 (11.5)
DN10		3/8"	6,9	6,9	7,7	-	-	-	0.88	-	6.9	-	17.2 x 1.6 (14.0)	F	12.0 x 1.0 (11.5)
DN15		1/2"	6,9	6,9	10,0	6,9	6,9	7,7	0.82	0.84	12.7	6.9	21.3 x 1.6 (18.1)	R/F	18.0 x 1.0 (12.6)
DN20		3/4"	9,2	9,2	15,4	6,9	6,9	10,0	1.29	0.85	29.2	12.7	26.9 x 1.6 (23.7)	R/F	25.0 x 1.2 (15.0)
DN25		1"	13,1	13,1	20,0	9,2	9,2	15,4	2.01	1.41	48.2	29.2	33.7 x 2.0 (29.7)	R/F	25.0 x 1.2 (20.0)
DN32		1 1/4"	20,0	20,0	33,8	13,1	13,1	20,0	2.76	2.17	73.1	48.2	42.4 x 2,0 (38.4)	R/F	32.0 x 1.2 (20.0)
DN40		1 1/2"	26,9	26,9	51,5	20,0	20,0	33,8	4.21	2.87	107.5	73.1	48.3 x 2.0 (44.3)	R/F	38.0 x 1.2 (32.0)
DN50		2"	27,7	33,1	60,8	26,9	26,9	51,5	5.83	4.49	215.0	107.5	60.3 x 2.6 (55.1)	R/F	51.0 x 1.2 (38.0)
DN65		2 1/2"	52,3	83,8	141,5	27,7	33,1	60,8	11.00	6.94	275.2	215.0	76.1 x 2.6 (70.9)	R/F	63.5 x 1.6 (50.0)
DN80		3"	67,7	108,5	183,1	52,3	83,8	141,5	14.78	12.64	498.8	275.2	88.9 x 2.6 (83.7)	R/F	76.1 x 1.6 (65.0)
DN100		4"	87,7	167,0	254,6	67,7	108,5	183,1	23.30	16.00	877.2	498.8	114.3 x 2.6 (109.1)	R/F	101.6 x 2.0 (76.0)

\*) Drejningsmomenter er angivet uden sikkerhedsfaktor ved 20°C. Se afsnittet om aktuatorstørrelse på de følgende sider.

\*\*\*) For SMS-svejsende, skal du henvises til boringen (ØC), når du læser Kv-værdien. F.eks. (Ø25x1,2 (15) = DN15F/20R).

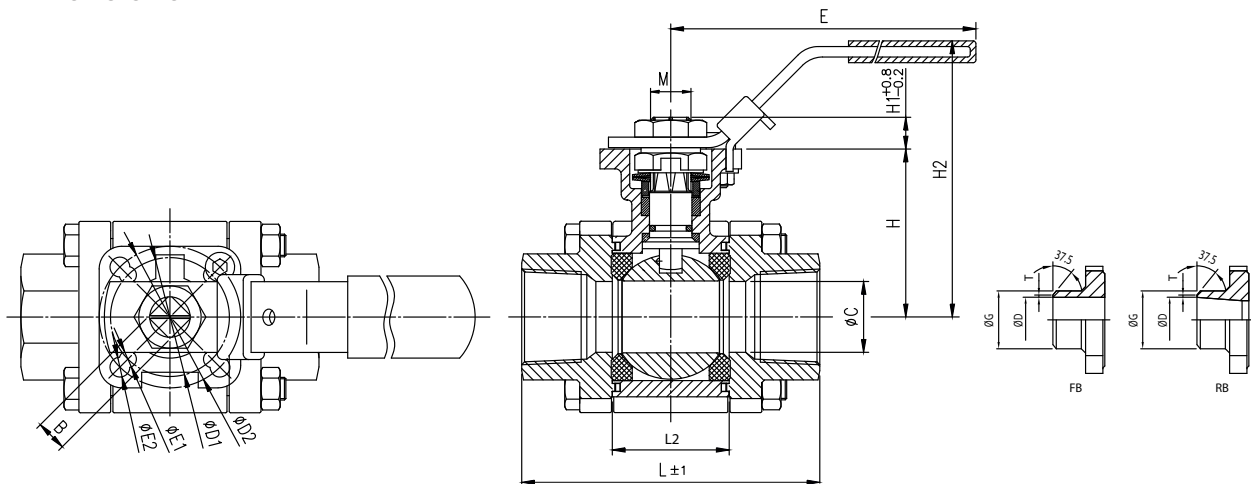
**Make it better.**

MODU Valves A/S • moduvalves.com

# MODU 88LT

3-delt kuglehane - Lavtemperatur • FDA, ATEX, TA-LUFT, SIL3

## Dimensioner



DIM	ØC [mm]		B [mm]		L [mm] BSPP		L [mm] ISO		L [mm] SMS		L2 [mm]		E [mm]		H [mm]	
	F	R	F	R	F	R	F	R	F	R	F	R	F	R	F	R
1/4"	11.5	-	9	-	75.0	-	75.0	-	-	-	24.5	-	139	-	42.6	-
3/8"	12.6	-	9	-	75.0	-	75.0	-	68.8	-	24.5	-	139	-	42.6	-
1/2"	15	12.6	9	9	72.5	75.0	75.0	75.0	75.0	75.0	24.5	24.5	139	139	42.6	42.6
3/4"	20	15	9	9	85.4	72.5	90.0	74.8	90.0	74.8	31.4	24.5	139	139	46.9	42.6
1"	25	20	11	9	105.3	85.4	110.0	89.8	110.0	89.8	41.3	31.4	165	139	59.3	46.9
1-1/4"	32	25	11	11	111.0	105.3	115.0	109.4	-	109.4	48.4	41.3	165	165	62.6	59.3
1-1/2"	38	32	14	11	127.3	111.0	130.0	114.4	-	114.4	56.3	48.4	215	165	79.0	62.6
2"	50	38	14	14	142.8	127.3	142.8	130.0	-	130.0	71.4	56.3	215	215	87.7	79.0
2-1/2"	65	50	17	14	185.0	145.0	185.0	145.0	-	145.0	86.6	71.4	300	215	108.7	87.7
3"	76	65	17	17	205.0	185.0	205.0	185.0	-	185.0	99.0	86.6	370	300	117.7	108.7
4"	100	80	17	17	240.0	205.0	240.0	205.0	-	205.0	127.0	99.0	370	370	133.7	117.7

DIM	H1 [mm]		H2 [mm]		M		ISO5211	
	F	R	F	R	F	R	F	R
1/4"	7.6	-	77.0	-	7/16"UNF	-	F03/F04	-
3/8"	7.6	-	77.0	-	7/16"UNF	-	F03/F04	-
1/2"	7.6	7.6	77.0	77.0	7/16"UNF	7/16"UNF	F03/F04	F03/F04
3/4"	8.6	7.6	82.0	77.0	7/16"UNF	7/16"UNF	F03/F04	F03/F04
1"	10.4	8.6	98.5	82.0	9/16"UNF	7/16"UNF	F04/F05	F03/F04
1-1/4"	10.4	10.4	102.0	98.5	9/16"UNF	9/16"UNF	F04/F05	F04/F05
1-1/2"	13.4	10.4	128.0	102.0	3/4"UNF	9/16"UNF	F05/F07	F04/F05
2"	13.4	13.4	137.0	128.0	3/4"UNF	3/4"UNF	F05/F07	F05/F07
2-1/2"	16.8	13.4	167.0	137.0	M24	3/4"UNF	F07/F10	F05/F07
3"	17.8	16.8	176.0	167.0	M24	M24	F07/F10	F07/F10
4"	16.8	17.8	192.0	176.0	M24	M24	F07/F10	F07/F10

Make it better.

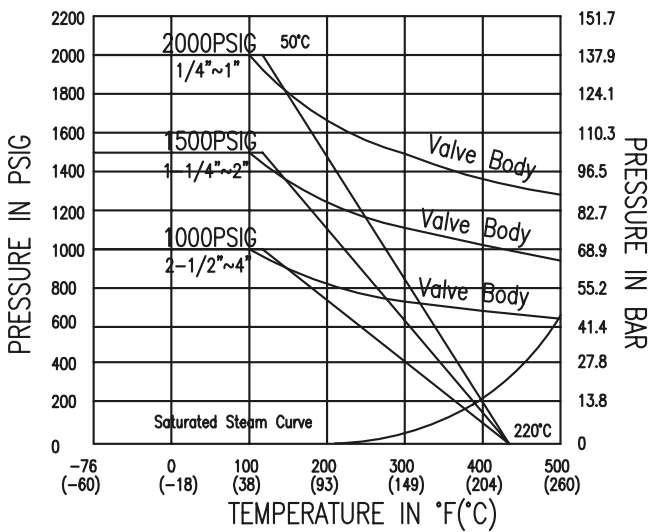
MODU Valves A/S • moduvalves.com

# MODU 88LT

3-delt kuglehane - Lavtemperatur • FDA, ATEX, TA-LUFT, SIL3

## Temperatur vs. tryk illustration for CTFE sæderinge

Gældende for væsker og tørre gasser. Ved dampformige medier, kontakt da MODU Valves A/S.



## Aktuatordimensionering

Mediefaktor	Multiplícér med
Rent, partikelfrit, smørende (olie, hydraulikvæske, etc)	1.00
Rent, partikelfrit, ikke smørende (vand, alkohol, etc)	1.20
Fugtig gas eller mættet damp	1.20
Tør gas eller overhedet damp	1.40
Gas, beskyt ufiltreret f.eks naturgas, klor	1.50
Partikelfyldt, ætsende, opløsningsmidler, og forurenede systemer	2.00 #

Servicefaktor	Multiplícér med
Simpel on / off manøvering	1.00
Regulering / drøvling	1.20
Manøvrering en gang pr. uge	1.20
Manøvrering hver anden uge eller anlægskritisk	1.50

For aktuatordimensionering:

Moment x Mediefaktor x Servicefaktor

# Forurenende systemer nedsætter levetiden på sæderingene