

Merkur Gear

Gear til Merkur Wafer, Merkur Lug & Merkur Lug Marine



Generelt

- Støbejern snekkigear (worm gear)
- 200-4.000Nm
- Industriel 90° drejende gear til butterflyventiler eller andre ventiler med ISO-top og firkantspindel
- Høj kvalitet i epoxymalet støbejern
- Industriel snekkegear med stor udveksling
- Støbejernshus
- ISO5211 tilslutning for direkte montage på ventiltop
- Epoxylakering på 200μ

Optioner på forespørgsel

Dimensioner: >4.000Nm

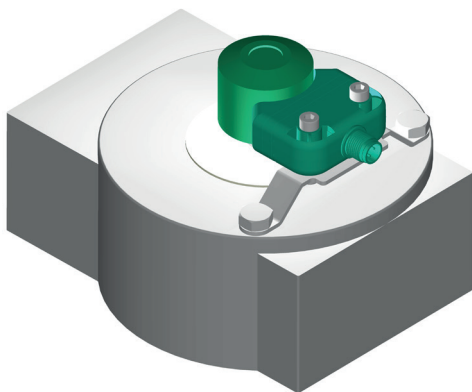
Materialer: Andre stålmaterialer / rustfri

Overflade: C3, C4, C5 Marine m.fl.

Tilbehør

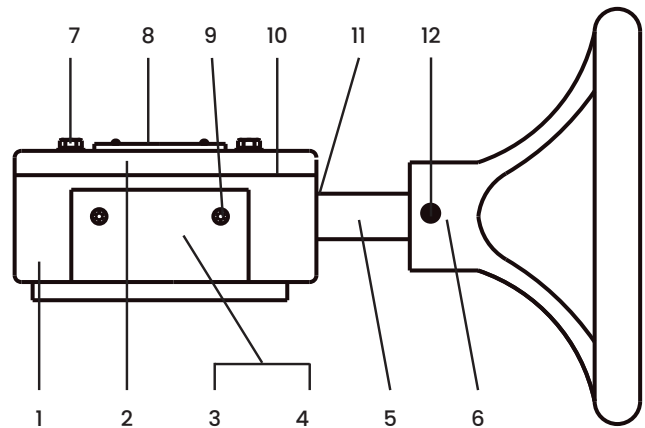
- Mekanisk tilbagemelding
- Induktiv tilbagemelding
- Aflåsbart beslag

Eksempel på induktiv tilbagemelding påmonteret en manuel gear



Materialebeskrivelse

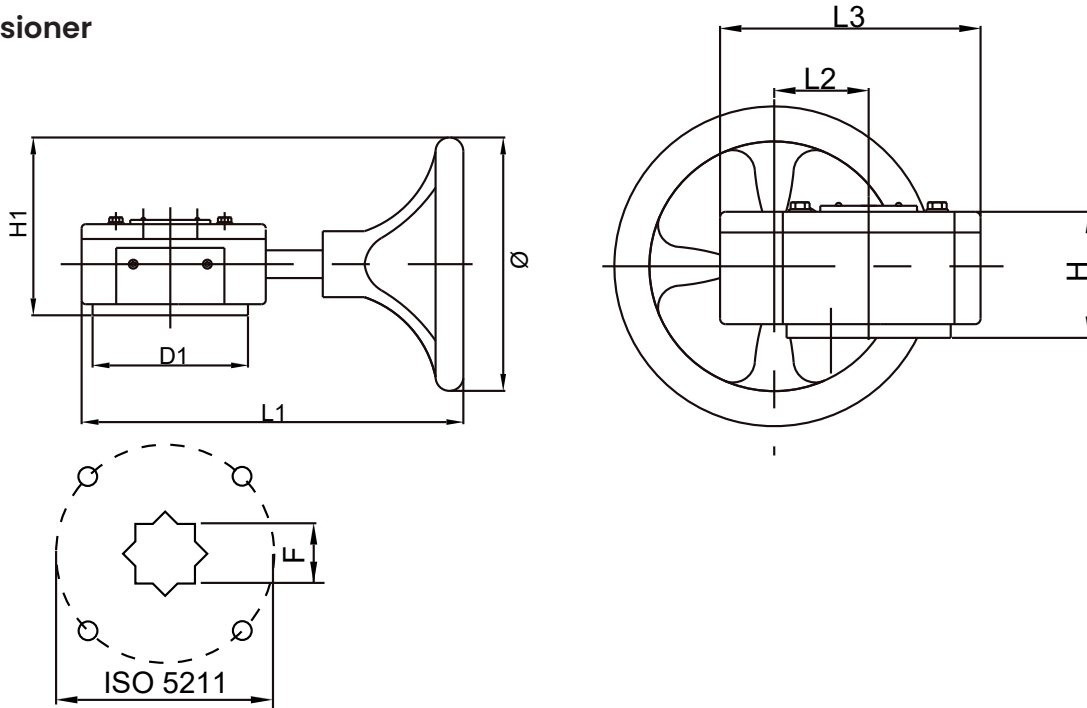
Pos	Beskrivelse	Materiale
1	Gearhus	Støbejern - epoxycoated
2	Topdæksel	Støbejern - epoxycoated
3	Snekke	Stål
4	Snekkehjul	Sejjern
5	Drivaksel	Forniklet stål
6	Håndhjul	Støbejern - epoxycoated
7	Bolte	Rustfrit stål A2
8	Indikator	Aluminium
9	Justerskruer	Rustfrit stål A2
10	Pakning	NBR
11	Akseltætning	NBR
12	Konisk stift	Stål



Merkur Gear

Gear til Merkur Wafer, Merkur Lug & Merkur Lug Marine

Dimensioner



Type	D1	Ø	H	H1	L1	L2	L3	F	ISO5211	Udveksling	Moment Max [Nm]	Vægt [kg]	MERKUR Butterflyventil
Alle mål i [mm]													
52MEGEAR11-F05	108	145	65	113	212	45	129	11	F05	24:1	200	4,2	DN40-65
52MEGEAR11-F07	108	145	65	113	212	45	129	11	F07	24:1	200	4,2	DN80
52MEGEAR14-F05-F07	146	285	70	182	305	62	171	14	F05/F07	30:1	500	8,1	DN100-125
52MEGEAR17-F07-F10	146	285	70	182	305	62	171	17	F07/F10	30:1	500	8,1	DN150-200
52MEGEAR22-F10	146	285	77	182	300	85	198	22	F10	50:1	500	10,6	DN250
52MEGEAR27-F12	165	285	77	182	300	85	198	27	F12	50:1	1200	10,6	DN300
52MEGEAR27-F14	234	385	103	247	423	120	280	27	F14	80:1	1200	20,4	DN350-400
52MEGEAR36-F16	234	385	103	247	423	120	280	36	F16	80:1	2500	20,3	DN450
52MEGEAR46-F16	276	385	143	270	490	122	316	46	F16	293.5:1	4000	41,4	DN500-600