



**Mangetventil kan
frit roteres med
trin af 90°**

PHOBUS Dual

Magnetventil med dobbeltspole

- Namur 3/2 og 5/2 vejs
- NBR (-15 til 80°C)
- Magnetventilen, model PHOBUS, er en industriel magnetventil i høj kvalitet med IP66 kapslet spole og stik
- Hårdanodiseret aluminium
- Namur tilslutning
- Manuel overstyring
- IP66 kapsling
- Adaptorplade for 3/2 (enkeltvirkende) og 5/2 (dobbeltvirkende)
- Spole / stik kan frit roteres med trin af 90°



Make it better.

MODU[®]

PHOBUS Dual

Magnetventil med dobbeltspole • SIL3, CE, CSA, IP66

Anvendelsesområde

Pneumatiske aktuatorer med Namur tilslutning.

Tilslutning

Port 2-4 (Namur), Port 1-3-5 (1/4" BSPP)

Spænding / Forbrug

24VDC / 2,8W, 24VAC / 4VA, 230VAC / 4VA

Stikforbindelse / kapsling

2 stk. 3-pol, DIN 46244 / IP66 for kabel ø5...8mm

Forsyning

2...8Bar, tør filtreret luft i.h.t. (DIN/ISO 8573-1 Class 3)

Temperatur

NBR (-15 til 80°C)

Kapacitet

Kvs 0,95m³/h eller 1.250L/min (6 bar)

Optioner

Andre spændinger på forespørgsel. Enkeltspole. Atex udførsel. Kan leveres som IN-Line med gevindtilslutning.

Udviklet til din branche



Yderligere specifikation kan rekvireres.

Make it better.

MODU Valves A/S • moduvalves.com

➤ Øg kvaliteten.

Vi hjælper ingeniører med at forbedre kvaliteten af din fremstillingsproces.

➤ Optimer investeringen.

Vi hjælper indkøbere med at optimere de samlede produktionsomkostninger, øge oppe tiden og beskytte dit brand.

➤ Arbejd klogere.

Vi hjælper serviceteamet med at arbejde klogere imens tidskrævende fejl forebygges.

PHOBUS Dual

Magnetventil med dobbeltspole • SIL3, CE, CSA, IP66

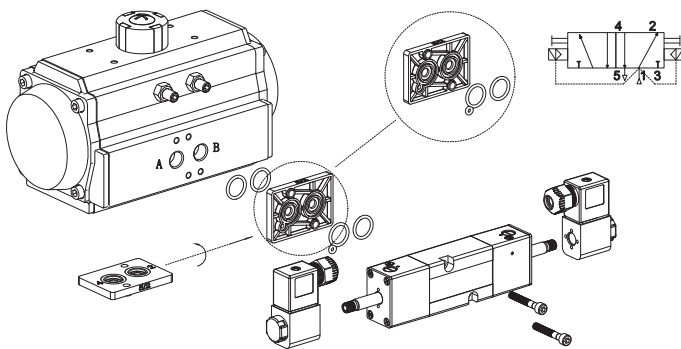
Montagevejledning magnetventil

Til dobbeltvirkende aktuatorer anvendes den medfølgende 5/2-vejs adaptorplade. Til enkeltvirkende, fjeder-retur, aktuatorer anvendes den medfølgende 3/2-vejs adaptorplade.

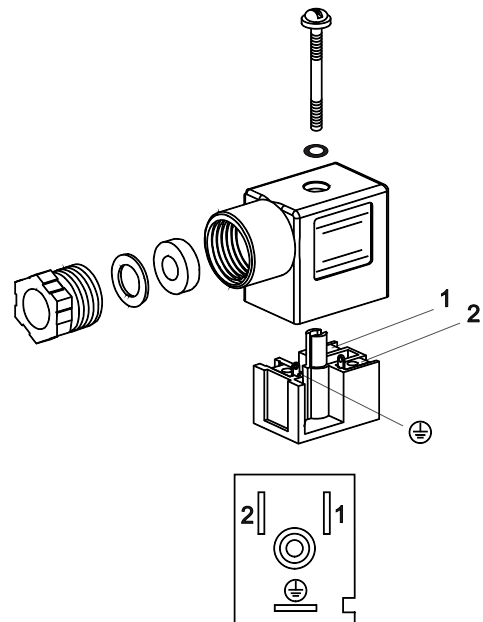
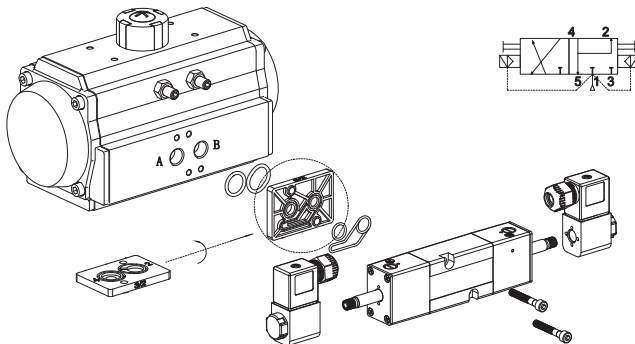
Montagevejledning stik

24VDC	1(+), 2(-), Jord
24VAC	1(Fase), 2(N), Jord
230VAC	1(Fase), 2(N), Jord

5/2 vejs - dobbeltvirkende



3/2 vejs - enkeltvirkende

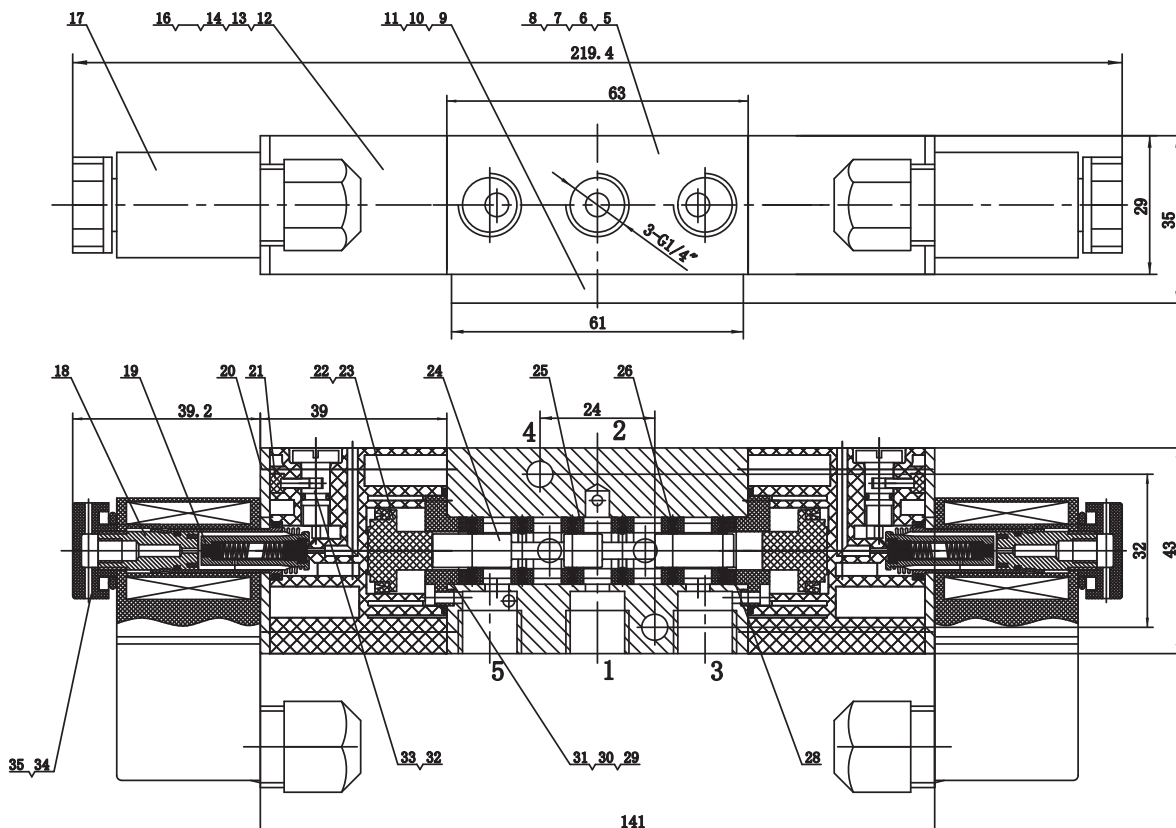


PHOBUS Dual

Magnetventil med dobbeltspole • SIL3, CE, CSA, IP66

Materialebeskrivelse

Pos	Beskrivelse	Materiale	Pos	Beskrivelse	Materiale
5	Ventilkrop	Aluminium (6063)	21	Prop	NBR
6	Kugle	Rustfrit stål aisi304	22	Stempelring	NBR
7	Støvhætte	PE	23	Stempel	Forstærket pom
8	Støvdæksel	PE	24	Glider	Aluminium (6063)
9	Namurplade 5/2	Pa+30% glasfiber	25	Afstandsskive	POM
10	Namurplade 3/2	Pa+30% glasfiber	26	Glidertætning	NBR
11	Bolt	Rustfrit stål aisi304	28	Gliderplade	PE
12	Pilotstyring	PBT+15% glasfiber	29	Gliderplade	PE
13	Kugle	Rustfrit stål aisi304	30	Dobbelt o-ring	NBR
14	Bolt	Rustfrit stål aisi304	31	Gliderplade	PE
16	Stift	Rustfrit stål aisi304	32	O-ring	NBR
17	Spole	Indstøbt kobber	33	Betjening	H62 plast
18	Fast magnetisk kerne	Rustfrit stål	34	Møtrik	POM+30% glasfiber
19	Bevægelig kerne	Rustfrit stål	35	O-ring	NBR
20	Plade	Rustfrit stål aisi304			



Make it better.

MODU Valves A/S • moduvalves.com