

## Generelle oplysninger

Denne vejledning skal fungere som en vejledning til installation og drift af MERKUR-butterflyventiler leveret af MODU Valves A/S. Det er installatørens ansvar at sikre, at godkendte materialer anvendes, og at installations- og vedligeholdelsesarbejdet opfylder gældende regler, forskrifter og krav. I tilfælde af problemer, der ikke kan løses af oplysninger i denne vejledning, kontaktes MODU Valves for at få hjælp. Bemærk, at de fleste af oplysningerne i denne vejledning vedrører sikkerhed, så læs venligst omhyggeligt inden installation af ventilen.

## Opbevaring

Opbevar ventilerne indendørs på et rent og tørt sted uden direkte sollys. Korrosion, der opstår under opbevaring, vil reducere ventilens levetid betydeligt. Butterflyventiler skal opbevares med klappen let åbnet for at forhindre permanent deformation af gummi.

## Håndtering

Vær forsigtig, når du løfter ventilen. Løft aldrig i ventilhåndtaget, gear eller håndhjulet. Sæt løftestropper sikkert rundt om ventilhalsen eller rundt om aktuatoren.

## Forberedelser før installation

Ventilerne må aldrig installeres, hvor processen overstiger specifikationerne vedrørende tryk, temperatur eller driftsmedier. Overskridelse af specifikationerne kan resultere i personskade eller skade på udstyr/bygninger.

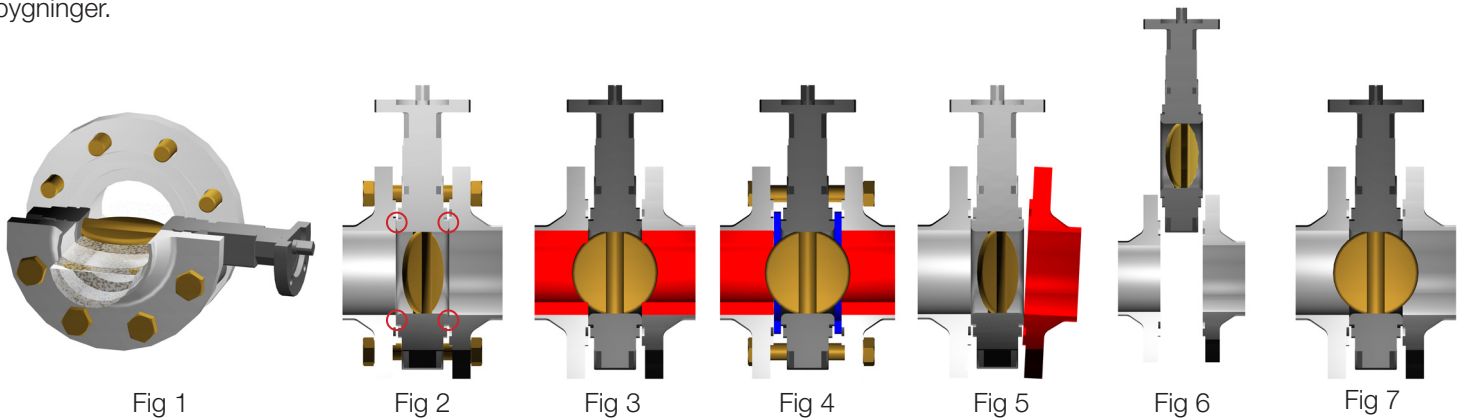
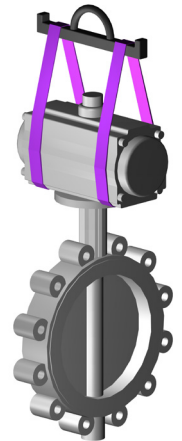


Fig 1

Fig 2

Fig 3

Fig 4

Fig 5

Fig 6

Fig 7

## Installation

MERKUR Wafer er velegnet til montering mellem flanger DIN PN10, PN16 og ANSI150.

MERKUR LUG er velegnet til montering mellem specifikke flanger på grund af de faste gevindhuller.

- Ved installation af en butterflyventil i en vandret rørledning (Fig. 1) anbefales det at montere ventilen med klappen i vandret position. Denne installationsform vil minimere aflejring af slam og partikler rundt om drejepunkterne på klappen og spindlen og medvirke til at rørledningen skylles bedre, og forlænge ventilens levetid. Det dog muligt at montere butterflyventilen i hvilken som helst retning.
- Ved montering af MERKUR butterflyventil (fig. 2) må der ikke bruges ekstra pakninger, da lineren tætnet direkte mod flangerne.
- Svejs ikke flanger med butterflyventilen installeret, da dette kan beskadige linerne.
- MERKUR-butterflyventil må ikke monteres mellem flanger med en nominal indvendig diameter, der er mindre end en del af klappen, der rager ud fra ventil kroppen i åben position (fig. 3). Brug i sådanne tilfælde passende afstandsstykker til installation (fig. 4).
- Flangerne i rørledningen skal være korrekt oplinet for at undgå at beskadige butterflyventilen eller forårsage lækage (fig. 5).
- Afstanden mellem flangerne skal være tilstrækkelig til at montere butterflyventilen, uden at beskadige liner eller overflade (fig. 6).
- Ved fastspænding af boltene skal klappen være let åben. Boltene skal strammes jævnt diagonalt for at undgå lokal sammenpresning af lineren, hvilket kan føre til højere ventilmoment eller lækage.

## Funktionstest

- Udfør altid funktionstest på butterflyventilen, før den tages i brug. Hvis ventilen er udstyret med aktuator, skal man sørge for, at aktuatoren er korrekt justeret. Utilstrækkelig justering af aktuatoren kan medføre intern lækage mellem klap og liner eller øge løsrivningsmomentet.

## Afmontering af ventil

- Sørg altid for, at rørledningen er trykløs inden ventilen afmonteres. Farlig væske eller gas kan lække fra rørledningen, når ventilen fjernes. Vær altid opmærksom på at bruge korrekt beskyttelsesudstyr i forhold til mediet.

## Reserve dele

- MERKUR butterflyventiler er designet til at sikre en lang levetid. Det er dog muligt at udskifte ventilens liner. Kontakt MODU Valves A/S hvis du har brug for reservedele eller en ny ventil.

## Bortskaffelse af butterflyventil

- Vær altid opmærksom på miljøet ved bortskaffelse af en brugt butterflyventil, der kan indeholde giftstoffer fra mediet.

## Vedligehold

MERKUR butterflyventil er designet til at opnå en lang og problemfri drift. Inden man servicerer butterflyventilen er det vigtigt at rørledningen før og efter ventilen er gjort trykløst, mediet er afdrænet og rørledningen afkølet. Overhold altid de angivne sikkerhedsanvisninger. For MERKUR butterflyventil er der ikke en periodisk service eller smøring der skal foretages.

Ved vedligeholdelse skal følgende anvisninger følges:

- Tænk altid på din egen sikkerhed og bær egnede sikkerhedsudstyr så som tøj, maske, handsker mm.
- Vær opmærksom på at installation kan være meget varm eller kold, hvilke kan forårsage forbrændinger.
- Kontroller ventilen for evt. utætheder.
- Kontroller at alle bolte er tilstrækkeligt spændt.
- Støv, fedt og medierester skal fjernes fra ventilens bevægelige dele, så som spindel eller gear for at sikre driften.

## Adskillelse af MERKUR Butterflyventil

- Fjern håndtag, gear eller aktuator fra ventilen topflange.
- Stil ventilen i fuldt åbend position.
- Afmonter låseringen (pos. 11) med en låseringstang.
- Træk spindlen ud af ventilen. Note - spindelen er af typen med splines.
- Når spindlen er fjernet kan klappen tages ud af ventilen.
- Lineren kan trykkes ud af ventilhuset. Brug egnede værktøj til at yde et ensartet tryk på linerne (f.eks en hydraulisk presse).
- Skulle spindel eller glidelejer være beskadiget, skal disse udskiftes.

## Samling af MERKUR Butterflyventil

- Kontroller at top- og bundhul på erstatningslineren passer med ventilhusets huller.
- Tryk den nye liner på plads i huset ved hjælp af egnede værktøj så som en hydraulisk presse.
- Isæt spindlen og kontroller samtidig at glideleje (pos 8) sidder korrekt. Spindlen skal indsættes så den flugter med lineren i toppen. I visse tilfælde kan det være nødvendigt at justerer lineren hvis hullerne ikke er centreret.
- Vær sikker på at visingen på toppen af spindlen følger klappen. (90 grader fra åben til luk)
- Indsæt klappen i åben position med splines hullet i toppen og sørg for at bunden af klappen centrerer over lineren hul.
- Med et passende tryk eller stød indføres spindlen gennem klappen til den er helt i bund. Det kan være nødvendigt at bevæge klappen lidt frem og tilbage. Pas på ikke at beskadie splines samlingen.
- Genmonter låsepladen (pos 10)
- Genmonter låseringen (pos 11)

## Funktionstest

Det anbefales, at lave en funktionstest af butterflyventilen, inden den sættes i drift. Åbn og luk ventilen helt for at sikre funktionen. Hvis rørsystemet skal tryktestet er det vigtigt, at trykket ikke overstiger den anført på ventilens mærkeplade. For højt tryk kan beskadiges ventilens tætninger.

## Service og reparationer

- Alt service og reparationer af butterflyventilen skal udføres af autoriseret personale. Hvis bolte og møtrikker skiftes skal der anvendes en lignende kvalitet.
- Det er ikke tilladt at svejse på eller bore i ventilkroppen.
- Reparationer og udskiftning skal altid ske med originale dele.
- Ved montagen af butterflyventilen skal alle bolte spændes på "kryds" ensartet.
- Efter udskiftning af en butterflyventil skal man kontrollere ventilens funktion og tæthed. Der bør foretages en trykprøvning.
- Afhængig af medie og temperatur bør ventilen efterses ca. hver 3. måned.

