



**Industriell elaktuator  
aktuator i høj kvalitet**

## HQ-006

Elektrisk aktuator 60Nm

- Spænding: 24VAC/DC, 230VAC
- -20 til 70°C
- Industriell elaktuator aktuator i høj kvalitet
- Robust epoxymalet aluminium
- ISO5211 tilslutning
- IP67 kapsling
- Kompakt byggemål
- God visuel indikator
- Indbygget varmelegeme
- Gear i stål
- Manuel nødbetjening



**Make it better.**

**MODU<sup>®</sup>**

# HQ-006

Elektrisk aktuator 60Nm • RINA, EAC, IP67, UL/CSA, LVD2006/96/CE

## Generelt

Moment:	60Nm
Spænding:	24V AC/DC eller 230VAC 50/60Hz (vælges)
Tilslutning:	F03/F05/F04 (14x14mm stjerne)
Justering:	Via interne kontaktsæt
Tilbage melding:	Åben/luk samt 2 x "NO" kontaktsæt 10A 250V
Visuel indikering:	Roterende pil
Duty time:	S2 30min
Gangtid 0-90°:	14sek
Effekt:	24VAC/DC / 230VAC - 1,7A / 0,2A

## Anvendelsesområde

90° drejende ventiler, såsom butterflyventiler, kuglehænder, spjæld osv.

## Gennemskåret model af HQ-006



## Optioner på forespørgsel

ATEX udførelse  
IP68 kapsling



## Udviklet til din branche



Yderligere specifikation kan rekvireres.

## Make it better.

MODU Valves A/S • moduvalves.com

### ➤ Øg kvaliteten.

Vi hjælper ingeniører med at forbedre kvaliteten af din fremstillingsproces.

### ➤ Optimer investeringen.

Vi hjælper indkøbere med at optimere de samlede produktionsomkostninger, øge oppe tiden og beskytte dit brand.

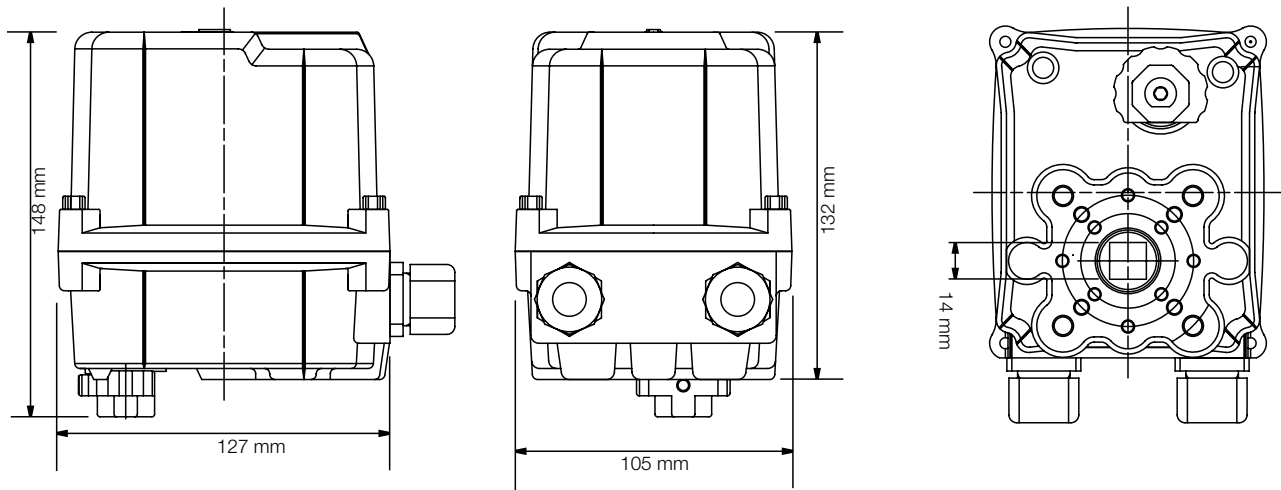
### ➤ Arbejd klogere.

Vi hjælper serviceteamet med at arbejde klogere imens tidskrævende fejl forebygges.

# HQ-006

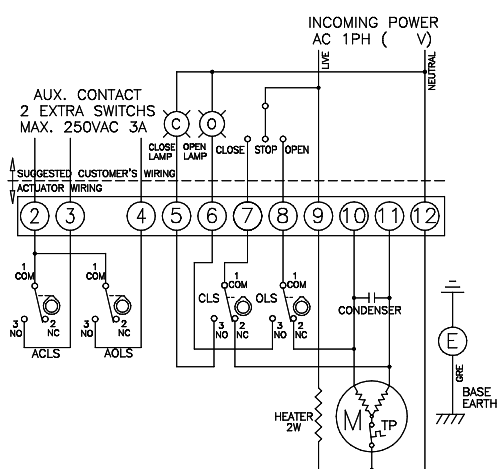
Elektrisk aktuator 60Nm • RINA, EAC, IP67, UL/CSA, LVD2006/96/CE

## Dimensioner

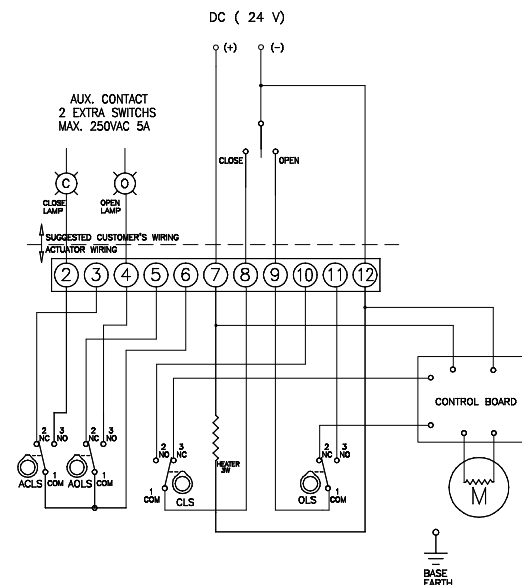


Model	Moment	Åben/lukketid (sek.) 24VDC og 230VAC	Forbrug [A] 230VAC - 24VDC	Duty rangen	Endestop	ISO5211	Vægt [Kg]
HQ-006	60Nm	14	0,2 1,7	S2 30 min	2 x SPDT 250V Max 5A	F03 F05 F07	3,1

## Tilslutningsdiagram 3-punktsstyring 1-faset 230V



## Tilslutningsdiagram 3-punktsstyring 1-faset 24VDC/AC Multiboard



Make it better.

MODU Valves A/S • moduvalves.com

# HQ-006 PCU/PIU

Elektrisk aktuator 60Nm modulerende • RINA, EAC, IP67, UL/CSA, LVD2006/96/CE

## Generelt

- Spænding: 24VAC, 230VAC
- -20 til 70°C
- Industriel elaktuator aktuator til modulerende drift
- Robust epoxymalet aluminium
- ISO5211 tilslutning
- IP67 kapsling
- Kompakt byggemål
- God visuel indikator
- Indbygget varmelegeme
- Gear i stål
- Manuel nødbetjening

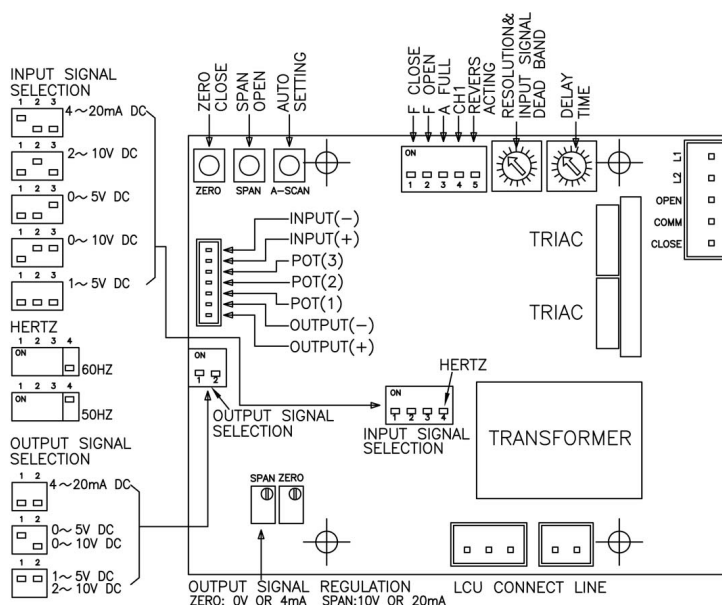


Moment: 60Nm  
 Spænding: 24V AC eller 230VAC 50/60Hz (vælges)  
 Input/output: 4-20mA, 0-5V, 0-10V, 1-5V, 2-10V  
 Tilslutning: F03/F05/F04 (14x14mm stjerne)  
 Justering: Via interne kontaktsæt  
 Visuel indikering: Roterende pil  
 Duty time: S4 70%  
 Gangtid 0-90°: 14sek  
 Effekt: 24VAC / 230VAC - 1,7A / 0,2A

## Anvendelsesområde

Modulerende drift af 90° drejende ventiler, såsom butterflyventiler, kuglehaner, spjæld osv.

## Oversigt bundkort for modulerende drift



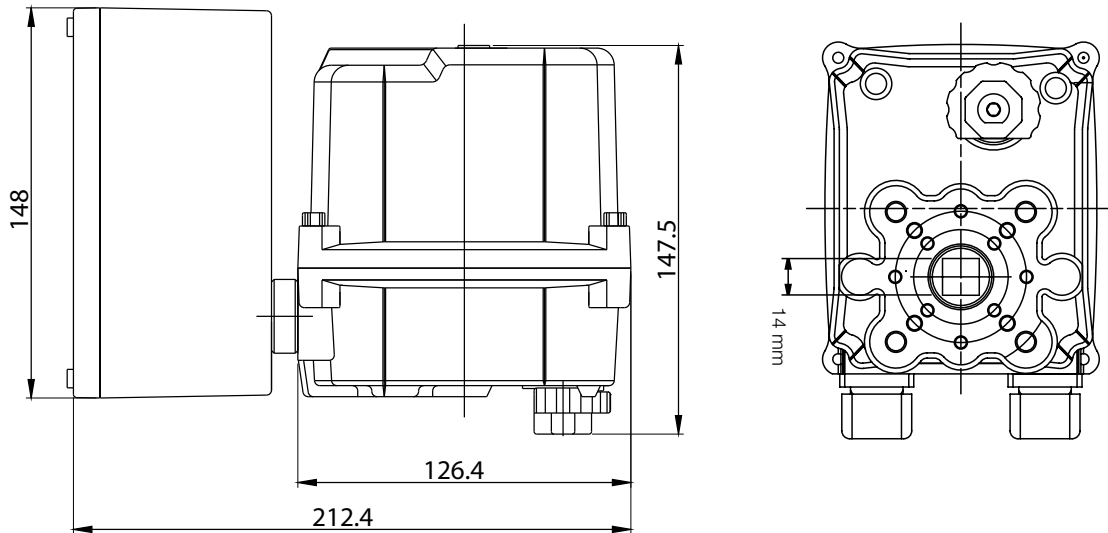
**Make it better.**

MODU Valves A/S • moduvalves.com

# HQ-006 PCU/PIU

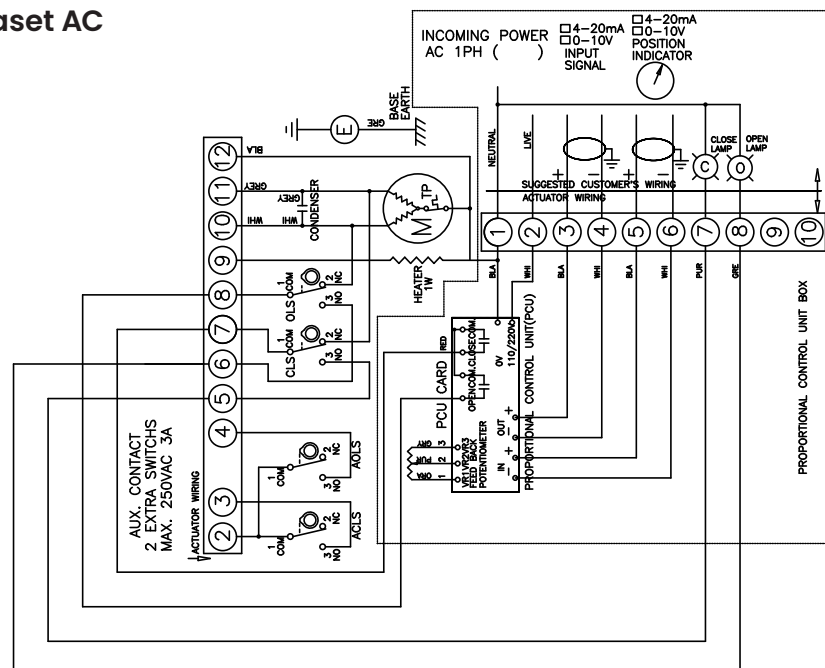
Elektrisk aktuator 60Nm modulerende • RINA, EAC, IP67, UL/CSA, LVD2006/96/CE

## Dimensioner



Model	Moment	Åben/lukketid (sek.) 24VDC og 230VAC	Forbrug [A] 230VAC - 24VDC		Duty rangen	Input / Output	ISO5211	Vægt [Kg]
HQ-006 PCU/PIU	60Nm	14	0,2	1,7	S4 70%	4-20mA 0-5V 0-10V	F03 F05 F07	4,0

## Tilslutningsdiagram 1-faset AC



Make it better.

MODU Valves A/S • moduvalves.com