



Design med
meget kort
byggemål

METIS

Kontraklapventil blødtættende

- Wafer DN32-DN300
- EPDM, FPM
- Industriel kontraventil i høj kvalitet
- Simpelt design med meget kort byggemål.
- Wafer design for montage mellem flere flangestandarder
- Udført i syrefast rustfrit stål
- Forskellige pakningsmaterialer
- 3.1 certifikater tilgængelig
- Åbningsvinkel for klap (~60 til 66°)



Make it better.

MODU[®]

METIS

Kontraklapventil blødtættende • PED97/23/EC • 3.1 certificater

Tilslutning (mellem flangebolte)

DN32-DN300: PN10, PN16

Tryktrin / rating

DN32-DN300: PN16

Anvendelig væske

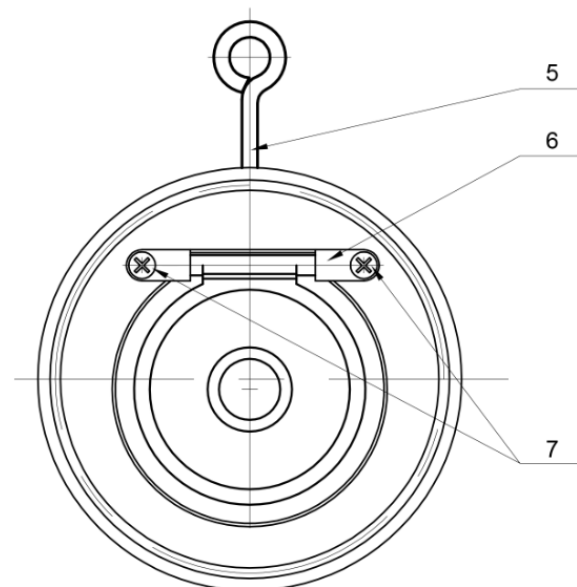
Vand, gas, olie

Temperaturbegrænsninger

Temperatur: -25°C ~+to 180°C

Materialebeskrivelse

Pos	Beskrivelse	Materiale
1	Ventilkrop	AISI316 / CF8M
2	Klap	CF8M
3	O-ring	EPDM / FPM
4	O-ring	EPDM / FPM
5	Montagekrog	AISI304
6	Holdeaksel	SS316
7	Bolt	SS316



Udviklet til din branche



Yderligere specifikation kan rekvireres.

Make it better.

MODU Valves A/S • moduvalves.com

➤ Øg kvaliteten.

Vi hjælper ingeniører med at forbedre kvaliteten af din fremstillingsproces.

➤ Optimer investeringen.

Vi hjælper indkøbere med at optimere de samlede produktionsomkostninger, øge opptiden og beskytte dit brand.

➤ Arbejd klogere.

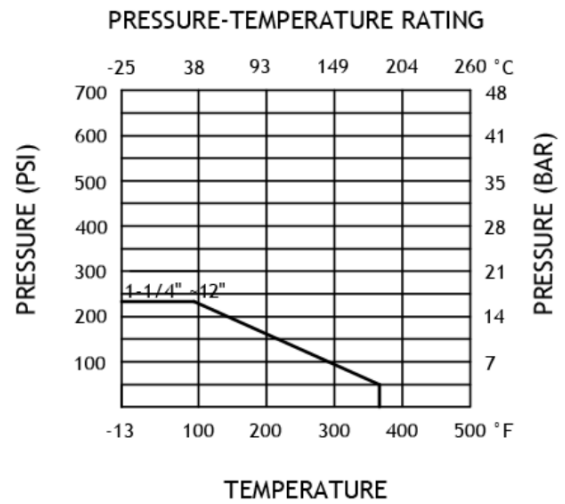
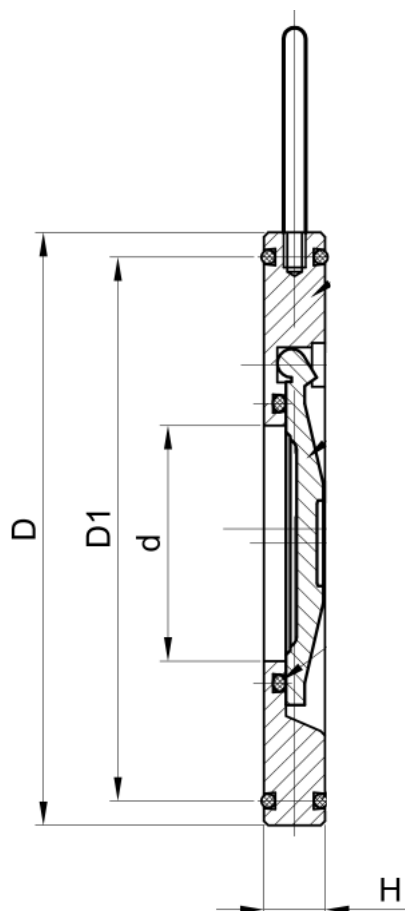
Vi hjælper serviceteamet med at arbejde klogere imens tidskrævende fejl forebygges.

METIS

Kontraktapventil blødtættende • PED97/23/EC • 3.1 certificeret

Dimensioner

SIZE	d	D	D1	H	KGS
DN32	20	76	59	12	0.42
DN40	25	85	68	12	0.45
DN50	32	105	84	14	0.79
DN65	40	124	96	14	1.10
DN80	54	136	117.5	14	1.30
DN100	70	164	148	18	2.26
DN125	92	194	166	18	3.15
DN150	114	220	197	20	4.54
DN200	154	275	249	22	7.65
DN250	200	330	310	26	12.63
DN300	230	380	358	30	19.95



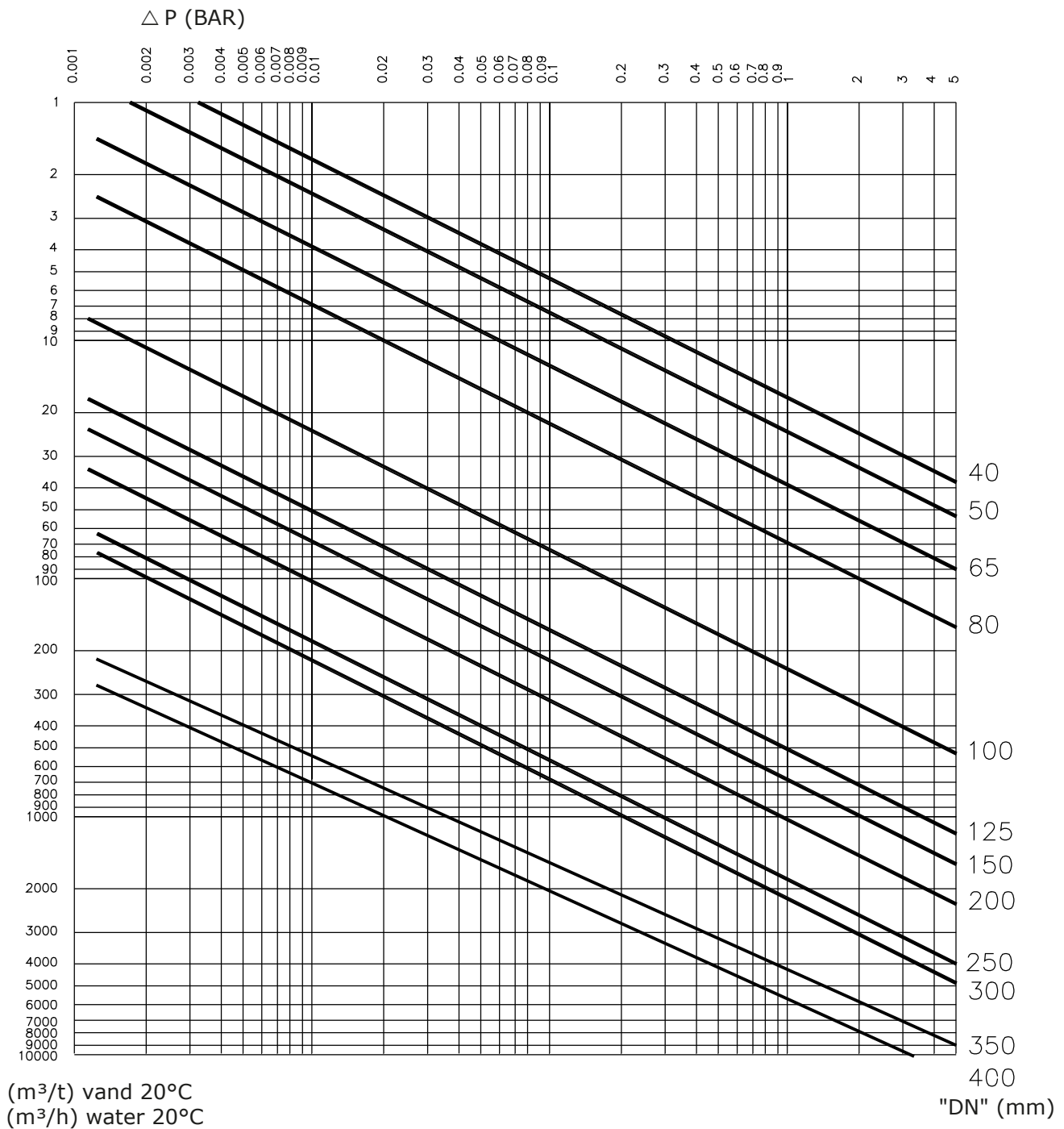
Make it better.

MODU Valves A/S • moduvalves.com

METIS

Kontraktapventil blødtættende • PED97/23/EC • 3.1 certificeret

Tryktabskurve



Make it better.

MODU Valves A/S • moduvalves.com