



**Wafer
kontraventil**

WC100

Kontraventil med fjeder

- Rustfrit stål "CF8M"
- Metallisk tættende
- Industriel kontraventil til indspænding mellem flanger
- Lavt åbningstryk
- Fjederbelastet klap for montage i alle retninger
- Passer mellem flere flangestandarder
- Temperaturområde fra -20°C til 260°C



Make it better.

MODU[®]

WC100

Kontraventil med fjeder • CE, PED

Tilslutning

Passer mellem følgende flangestandarder:
DIN PN16/25/40 samt ANSI150/300

Anvendelsesområde

Vand, gas, damp, olie m.fl.

Lækrate

Class V

Optioner på forespørgsel

Dimensioner: DN125-DN200 (PN25)

Temperatur

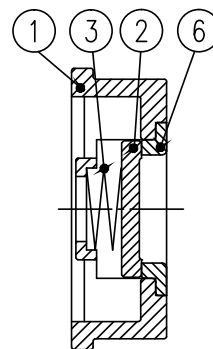
-20°C til 260°C

Tryktrin

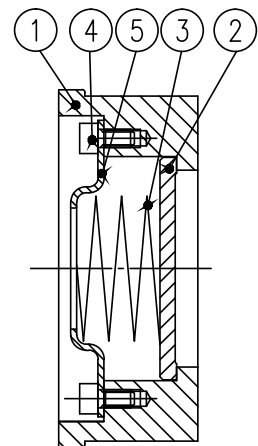
DN15-DN100: 40bar

Materialebeskrivelse

Pos	Beskrivelse	Materiale
1	Krop	Rustfrit stål CF8M
2	Klap	Rustfrit stål AISI316
3	Fjeder	Rustfrit stål AISI316
4	Bolt	Rustfrit stål AISI316
5	Holdeplade	Rustfrit stål AISI316
6	Indsatsbøsning	Rustfrit stål CF8M



1/2"~2"



2-1/2"~4"

Udviklet til din branche



Yderligere specifikation kan rekvireres.

Make it better.

MODU Valves A/S • moduvalves.com

➤ Øg kvaliteten.

Vi hjælper ingeniører med at forbedre kvaliteten af din fremstillingsproces.

➤ Optimer investeringen.

Vi hjælper indkøbere med at optimere de samlede produktionsomkostninger, øge oppe tiden og beskytte dit brand.

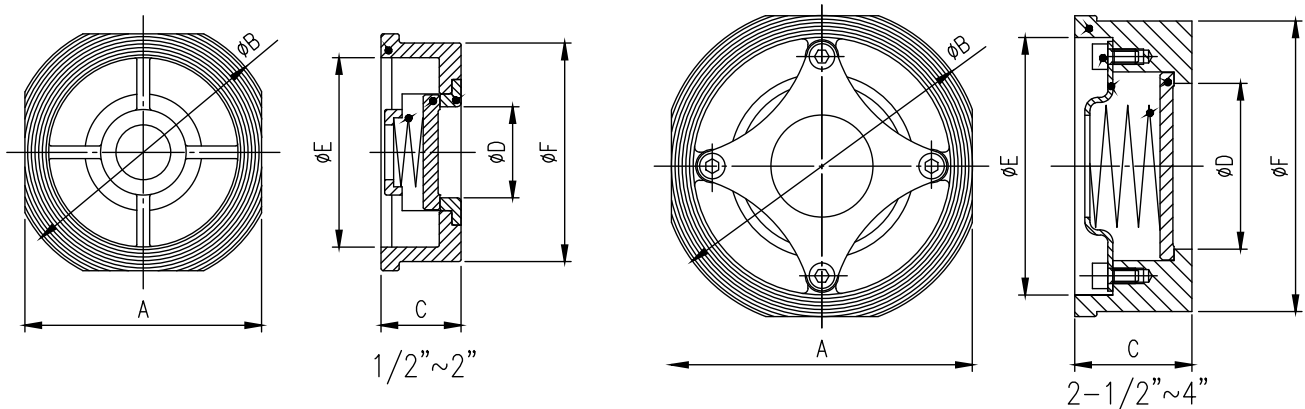
➤ Arbejd klogere.

Vi hjælper serviceteamet med at arbejde klogere imens tidskrævende fejl forebygges.

WC100

Kontraventil med fjeder • CE, PED

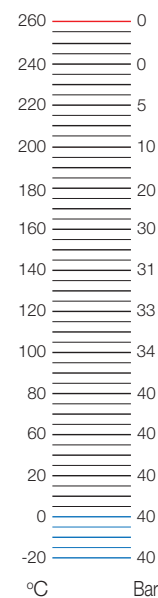
Dimensioner



DIM	A [mm]	øB [mm]	C [mm]	øD [mm]	øE [mm]	øF [mm]
DN15 1/2"	45	53	16	15	34	41
DN20 3/4"	55	63	19	20	37	46
DN25 1"	65	73	22	25	46	56
DN32 1 - 1/4"	79	84	28	32	63	74
DN40 1 - 1/2"	89	94	31,5	38	76	86
DN50 2"	99	107	40	50	83	96
DN65 2 1/2"	118	126	46	62	103	115
DN80 3"	134	144	50	76,5	117	131
DN100 4"	154	164	60	96	132	150

DIM	Åbningstryk [mbar]			Vægt [Kg]	Kv-værdi [M3/t]
	↑	↓	→		
DN15 1/2"	25	20	22.5	0,10	5
DN20 3/4"	25	20	22.5	0,16	11
DN25 1"	25	20	22.5	0,28	21
DN32 1 - 1/4"	27	20	23.5	0,52	32
DN40 1 - 1/2"	28	20	24.0	0,70	49
DN50 2"	29	20	24.5	1,10	88
DN65 2 1/2"	30	20	25.0	1,58	142
DN80 3"	31	20	25.5	1,76	206
DN100 4"	33	20	26.5	3,30	332

Temperatur vs. tryk illustration



Make it better.

MODU Valves A/S • moduvalves.com