



Kompakt model
med LUG flanger

MODU 99

2-delt kompakt kuglehane PN16/40

- Rustfrit stål "CF8M"
- Kompakt model med LUG flanger
- Industriel 2-delt flangekuglehane i meget høj kvalitet
- Kompakt byggemål med gevindskårne flanger
- Patenteret pakdåsesystem der sikrer lang og problemfri drift
- Glasforstærkede PTFE sæderinge som øger temperatur- og slidbestandigheden
- Mulighed for direkte aktuatormontage via ISO5211 tilslutning
- ISO 14001 certificeret



Make it better.

MODU[®]

MODU 99

2-delt kompakt-kuglehane • EU-1935/2004, FDA, ATEX, PED

Tilslutning

Flanger i henhold til EN1092-1 PN16

Anvendelsesområde

Vand, gas, damp, olie m.fl.

Optioner på forespørgsel

Hus, flanger: WCB
 Tilslutning: PN40, ANSI150
 Tilslutning: NPT, ISO11850, ASME Sch. m.fl.

Tryktrin

DN15-DN80: PN16/25/40 bar
 DN100-DN150: PN16 bar

Temperatur

-20° C til 220° C

Tilbehør

- V-port kugle (30°, 60°), for regulering
- Præcisionskobling / beslag for regulering
- Lukket spindelforlænger, med TA-Luft godkendt pakkåse "TSM"
- Lukket spindelforlænger, uden pakkåse
- Positionshåndtag, aflåsbart
- Tilbage melding, håndbetjent (induktiv eller mekanisk)

Reserve dele

- Komplet pakningssæt/kit
- Sæderinge
- Huspakninger
- Kugle

Udviklet til din branche



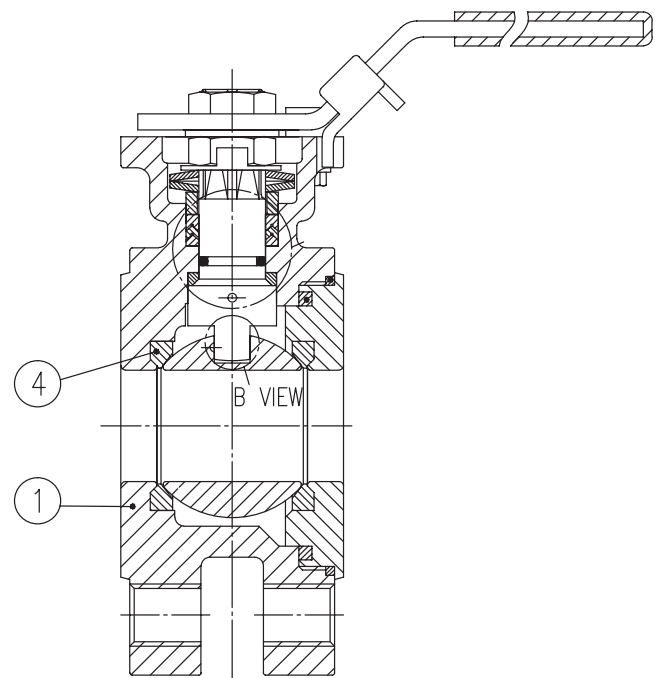
Yderligere specifikation kan rekvireres.

Make it better.

MODU Valves A/S • moduvalves.com

Materialebeskrivelse, uddrag

Pos	Beskrivelse	Materiale
1	Ventilkrop	Rustfrit stål CF8M
4	Sæderinge	RTFE (15% Glas 85%PTFE)



➤ Øg kvaliteten.

Vi hjælper ingeniører med at forbedre kvaliteten af din fremstillingsproces.

➤ Optimer investeringen.

Vi hjælper indkøbere med at optimere de samlede produktionsomkostninger, øge oppe tiden og beskytte dit brand.

➤ Arbejd klogere.

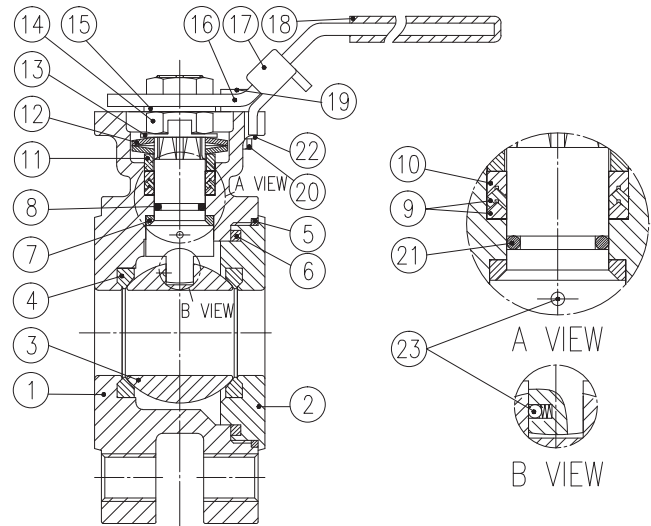
Vi hjælper serviceteamet med at arbejde klogere imens tidskrævende fejl forebygges.

MODU 99

2-delt kompakt-kuglehane • EU-1935/2004, FDA, ATEX, PED

Materialebeskrivelse

Pos	Beskrivelse	Materiale
1	Ventilkrop	Rustfrit stål CF8M
2	Gevindflange	Rustfrit stål CF8M el. WCB
3	Kugle	Rustfrit stål CF8M
4	Sædering	RTFE (15% Glas 85%PTFE)
5	Huspakning	PTFE
6	Flangepakning	PTFE
7	Spindelpakning	RTFE (15% Glas 85%PTFE)
8	Spindel	Rustfrit stål AISI316
9	V-ringe	PTFE
10	Spindel-tætning	RTFE (15% Glas 85%PTFE)
11	Trykbøsning	Rustfrit stål AISI304
12	Fjederskiver	Rustfrit stål AISI301
13	Låseblok	Rustfrit stål AISI304
14	Spindelmøtrik	Rustfrit stål AISI304
15	Spindelskive	Rustfrit stål AISI304
16	Håndtag	Rustfrit stål AISI304
17	Låseanordning	Rustfrit stål AISI304
18	Greb	Vinyl
19	Stopbolt	Rustfrit stål AISI304
20	Møtrik	Rustfrit stål AISI304
21	O-ring	FPM
22	Skive	Rustfrit stål AISI304
23	Antistatisk kugle	Rustfrit stål AISI316



DIM	*) Moment [Nm]	Vægt [Kg]	Kv-værdi [m³/t] Åben
DN15	4,0	1,3	10
DN20	5,0	2,0	27
DN25	11,2	2,8	48
DN32	12,3	4,2	70
DN40	19,8	5,3	102
DN50	24,5	6,7	204
DN65	42,0	11,9	272
DN80	50,3	15,0	493
DN100	61,2	32,0	867
DN125	163,8	37,0	1087
DN150	163,8	62,0	1618

*) Momenter uden sikkerhedsfaktor ved 20°C. Se afsnittet for aktuatordimensionering på de følgende sider.

Make it better.

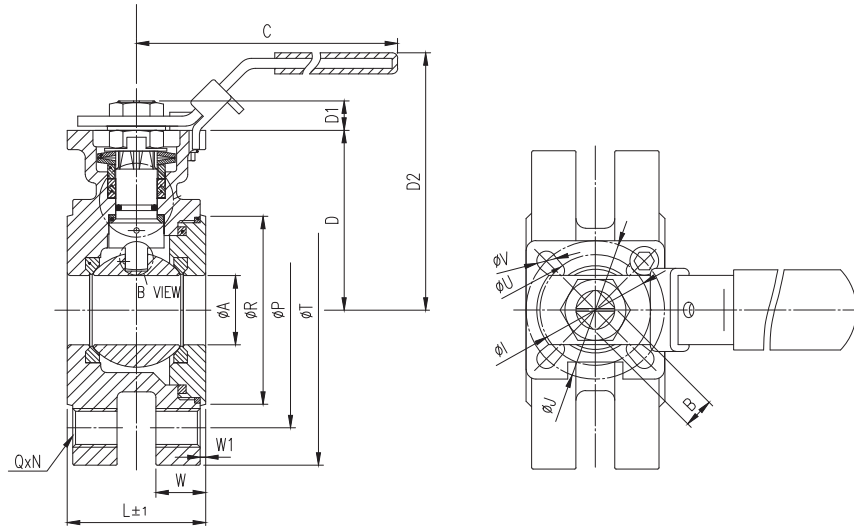
MODU Valves A/S • moduvalves.com

MODU 99

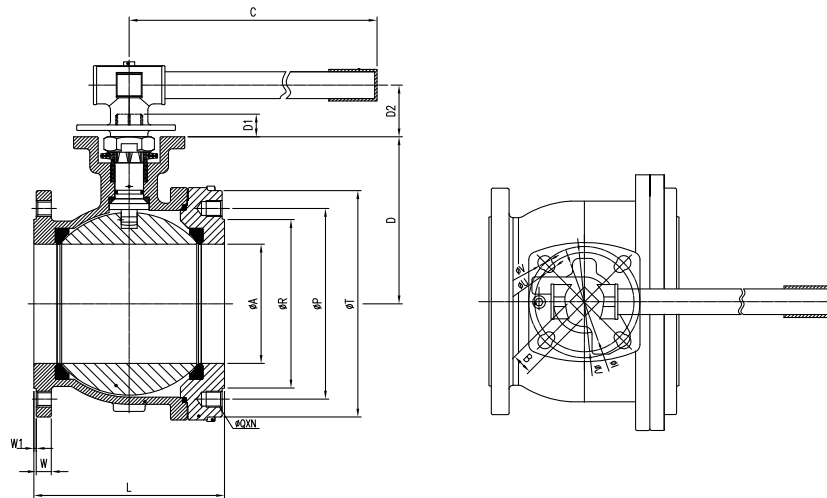
2-delt kompakt-kuglehane • EU-1935/2004, FDA, ATEX, PED

Dimensioner

DN15-DN100



DN125-DN150



DIM	ØA	B	C	D	D1	D2	ØI	ØJ	L	N	ØP	Q	ØR	ØT	W	W1	ØU	ØV	ISO5211
DN15	15	9	139	48.7	7.0	85	36	42	40.8	4	65	M12	45	82.0	16	2	6	6	F03/F04
DN20	20	9	139	53.7	8.0	90	36	42	44.0	4	75	M12	58	98.6	18	2	6	6	F03/F04
DN25	25	11	165	65.0	12.0	104	42	50	50.0	4	85	M12	68	115.0	18	2	6	7	F04/F05
DN32	32	11	165	77.0	11.3	116	42	50	60.0	4	100	M16	78	140.0	18	2	6	7	F04-F05
DN40	38	14	215	85.5	15.5	135	50	70	65.0	4	110	M16	88	150.0	18	3	7.5	9	F05/F07
DN50	50	14	215	93.0	16.0	142	50	70	80.0	4	125	M16	102	165.0	18	3	7.5	9	F05/F07
DN65	65	17	263	109.7	15.8	168	70	102	110.0	4	145	M16	122	185.0	20	3	10	12	F07/F10
DN80	80	17	313	119.5	16.0	178	70	102	120.0	4	160	M16	138	200.0	22	3	10	12	F07/F10
DN100	100	17	344	131.7	17.8	190	70	102	150.0	8	180	M16	158	220.0	20	3	10	12	F07/F10
DN125	149	27	705	192.7	28.5	66.5	125	140	200	8	210	M16	188	250	20.9	3	14	18	F12/F14
DN150	200	27	705	210.2	28.5	66.5	125	140	240	8	240	M20	212	285	22.4	3	14	18	F12/F14

Make it better.

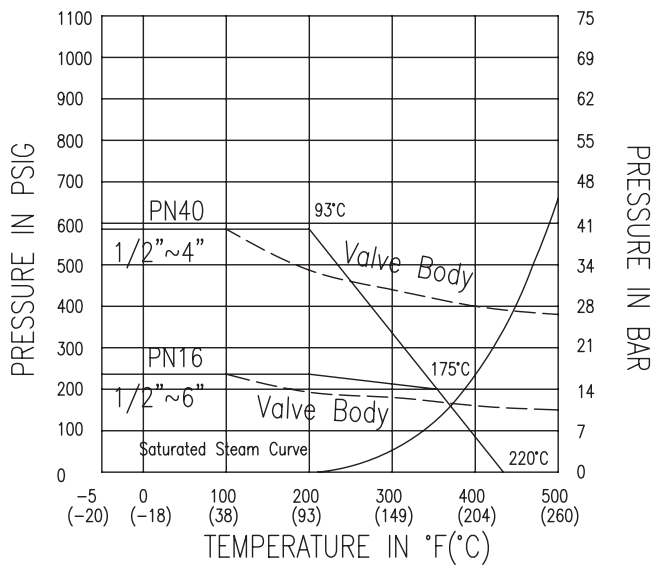
MODU Valves A/S • moduvalves.com

MODU 99

2-delt kompakt-kuglehane • EU-1935/2004, FDA, ATEX, PED

Temperatur vs. tryk illustration for RTFE sæderinge

Gældende for væsker og tørre gasser. Ved dampformige medier, kontakt MODU Valves A/S.



Aktuatordimensionering

Mediefaktor	Multipliser med
Rent, partikelfrit, smørende (olie, hydraulikvæske, etc)	1.00
Rent, partikelfrit, ikke smørende (vand, alkohol, etc)	1.20
Fugtig gas eller mættet damp	1.20
Tør gas eller overhødet damp	1.40
Gas, beskyttet ufiltreret f.eks. naturgas, klor	1.50
Partikelfyldt, ætsende, opløsningsmidler, og forurenede systemer	2.00 #

Servicefaktor	Multipliser med
Simpel on / off manøvrering	1.00
Regulering / drøvling	1.20
Manøvrering en gang pr. uge	1.20
Manøvrering hver anden uge eller anlægskritisk	1.50

For aktuatordimensionering:

Moment x Mediefaktor x Servicefaktor

Forurenende systemer nedsætter levetiden på sæderingene