

A480 / A490

Butterflyventil



ANVENDELSE

Butterflyventiler A480, enten manuelle eller automatiske, kan anvendes i de fleste flydende processer indenfor føde- og drikkevareindustrien samt farmaceutisk og kemisk industri. Butterflyventilens design mellem flanger A490 letter installation og vedligeholdelse, hvilket muliggør demontering af ventilen ved hjælp af 4 bolte, mens flangerne svejset til installationen forbliver faste.

Butterflyventilen kan drejes, enten automatisk med en aktuator eller manuelt ved hjælp af et håndtag. Håndtaget stopper ventilen i åben og lukket position, men der findes også positionshåndtag. Luftaktuatoren drejer ventilkappen 90°.

DESIGN OG FEATURES

Hygiejnisk design i henhold til EHEDG retningslinjer.

Alternative håndtag og aktuatorer er muligt.

Lille tryktab.

Ombytbare flanger med andre tilslutninger.

Sporbarhed af dele.

Pakningerne overholder kravene i USP CLASS VI.

TEKNISKE SPECIFIKATIONER

Materialer

Ventilklap	1.4404 (AISI 316L)
Halvpart	1.4307 (AISI304L) eller 1.4404 (AISI 316L)
Øvrige rustfri dele	1.4307 (AISI 304L)
Pakning	EPDM, HNBR, VMQ eller FPM

Overflade finish

Invendig	Ra ≤ 0,8 µm
Udvendig	Maskinbearbejdet

Tilgængelige størrelser

DIN EN 10357 series A <small>(tidligere DIN 11850 series 2)</small>	DN 25 - DN 100
ASTM A269/270 <small>(svarende til OD udv. rørdim.)</small>	OD 1" - OD 4"

Tilslutninger

Svejs
Nippel
Omløber
Clamp

Arbejdsområde

Temperatur	-10°C to 120°C	14°F to 248°F
Temperatur SIP	140°C (max. 30 min.)	284°F
Minimum arbejdstryk (absolut P.)	20 kPa (0,2 bar)	3 PSI
Maximum arbejdstryk	1000 kPa (10 bar) ¹	145 PSI

1) Klassificeret i henhold til Directiv 97/23/CE som Kategori I ventiler til anvendelse i væsker af Gruppe 1.

DN	25	32	40	50	65	80	100
Tørt moment ¹ [Nm]	5	5	5	8	15	25	30

DN	1"	1½"	2"	2½"	3"	4"
Tørt moment ¹ [Nm]	5	5	8	15	25	30

1) Para girar el disco de la válvula en una junta de estanqueidad seca

TEKNISKE SPECIFIKATIONER: HÅNDTAG OG AKTUATOR

Håndtag

Multiposition håndtag	1.4307 (AISI 304L) + plastik (PA6) o 1.4307 (AISI 304L)
2-positions håndtag	1.4307 (AISI 304L) + plastik (PF31)

Aktuator

Hus	1.4307 (AISI 304L)
Beslag	1.4301 (AISI 304)
Luftryk	600 - 800 kPa (6 - 8 bar)
Lufttilslutning	G 1/8 (Ø6 slange)

Luftforbrug

Aktuator	Enkeltvirkende	Dobbeltvirkende
A940 - T1	1,3	3,4
A940 - T2	2,1	4,9

Compressed air consumption at P_{rel}=6 bar (litres N/cycle)

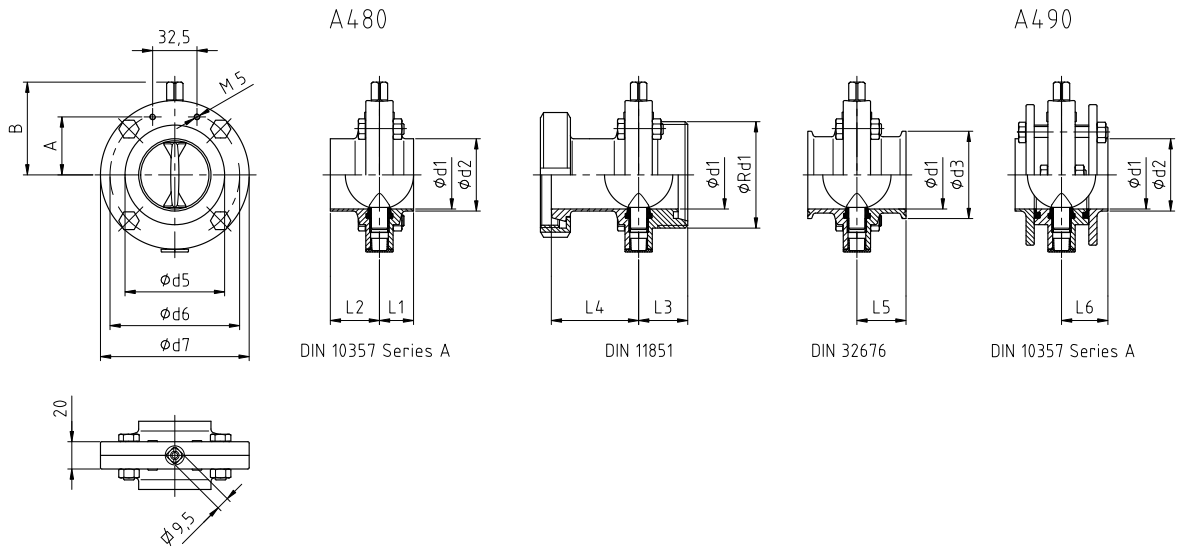
Standard montage

Ventil	A940 - T1	A940 - T2
A480 & A490	DN 10 a DN 50	DN 65 a DN 100
	OD 1" a OD 2"	OD 2½" a OD 4"

OPTIONS

Forskellige typer af håndtag.
Enkelt- eller dobbeltvirkende aktuator eller elektrisk aktuator.
Induktive tilbagemelder.
C-TOP S styreenhed.
ATEX version er tilgængelig.

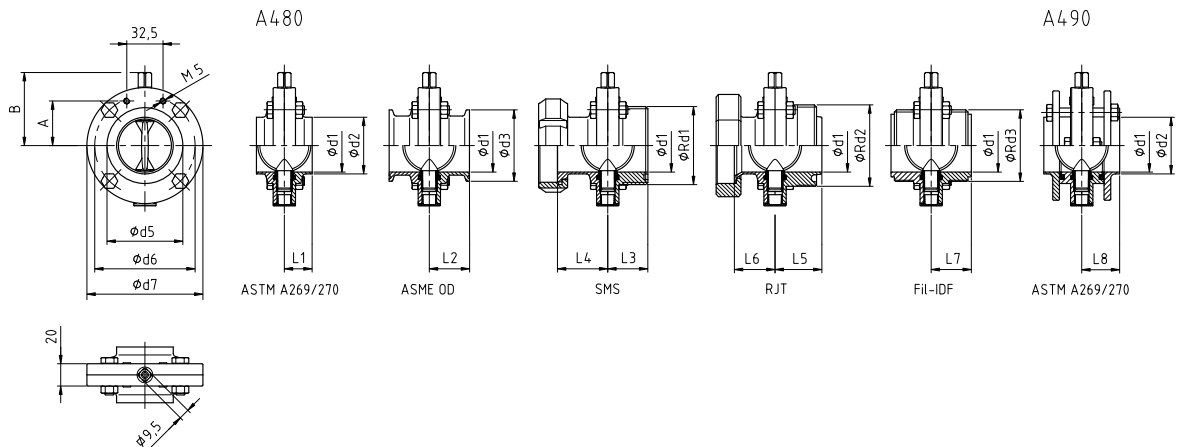
DIMENSIONER



10.010.32.0045

DN	Ventil					Tilslutning								Vægt [kg]			
	Ød5	Ød6	Ød7	A	B	Ød1	Ød2	ØRd1	Ød3	L1	L2	L3	L4	L5	L6	A480 ¹⁾	A490
25	47	69	83	29,5	55,0	26	29	Rd 52 x 1/6"	50,5	25	32	32	47	32	34	0,9	1,5
32	53	75	89	32,5	58,0	32	35	Rd 58 x 1/6"	50,5	25	32	32	50	32	34	1,0	1,6
40	60	82	96	36,0	61,5	38	41	Rd 65 x 1/6"	50,5	25	36	36	51	36	34	1,2	1,8
50	73	95	109	42,5	68,0	50	53	Rd 78 x 1/6"	64,0	25	36	36	53	36	34	1,4	2,2
65	90	112	126	51,0	76,5	66	70	Rd 95 x 1/6"	91,0	25	38	38	57	38	34	1,8	2,8
80	105	127	141	58,5	84,0	81	85	Rd 110 x 1/4"	106	30	45	45	67	45	36	2,3	3,7
100	125	147	161	68,5	94,0	100	104	Rd 130 x 1/4"	119	30	45	45	74	45	36	2,9	4,6

1) Svejseender



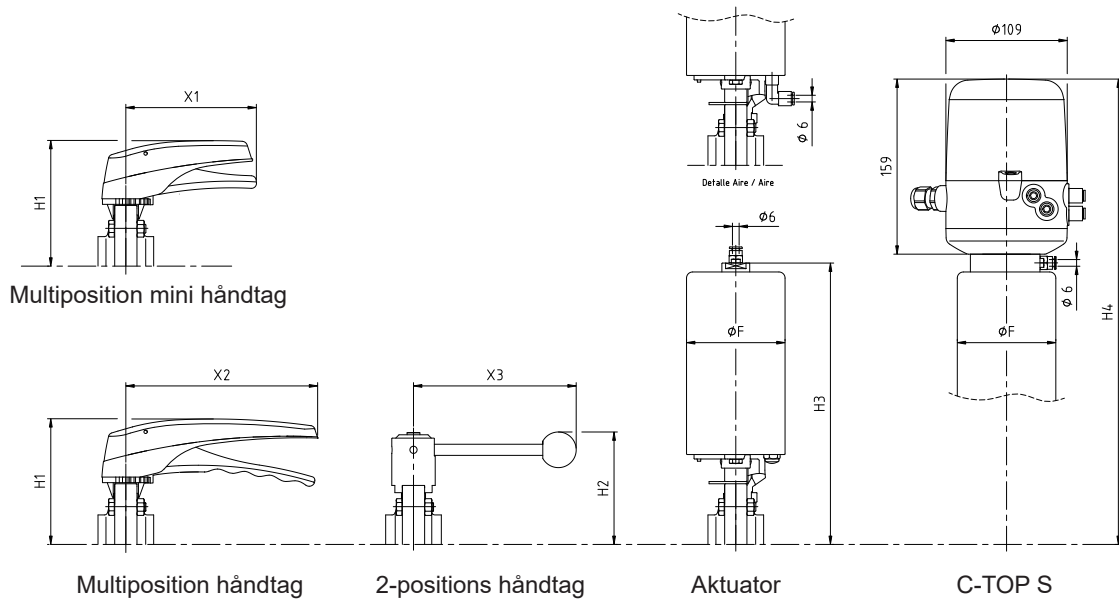
10.010.32.0049

DN	Ventil					Tilslutning								Vægt [kg]				
	Ød5	Ød6	Ød7	A	B	Ød1	Ød2	Ød3	ØRd2	ØRd3	L1	L2	L5	L6	L7	L8	A480 ¹⁾	A490
1"	42	64	78	27,0	52,5	22,1	25,4	50,5	Rd 45,72 x 1/8"	Rd 37,13 x 1/8"	25	32	39	45	39	34	0,8	1,3
1½"	55	77	91	33,5	59,0	34,8	38,1	50,5	Rd 58,42 x 1/8"	Rd 50,65 x 1/8"	25	36	42	49	36	34	1,0	1,7
2"	68	90	104	40,0	65,5	47,5	50,8	64,0	Rd 72,72 x 1/6"	Rd 64,16 x 1/8"	25	36	42	53	36	34	1,3	2,0
2½"	80	102	116	46,0	71,5	60,2	63,5	77,5	Rd 85,42 x 1/6"	Rd 77,56 x 1/8"	25	38	42	57	38	34	1,5	2,4
3"	93	115	129	52,5	78,0	72,9	76,2	91,0	Rd 98,12 x 1/6"	Rd 91,19 x 1/8"	25	38	42	57	38	36	1,8	3,0
4"	125	147	161	68,5	94,0	97,4	101,6	119	Rd 123,52 x 1/6"	Rd 125,9 x 1/6"	30	45	45	64	45	36	2,9	4,8

1) Svejseender

SMS	Tilslutning			Vægt [kg]
	ØRd1	L3	L4	
25	Rd 40 x 1/6"	32	40	1,0
38	Rd 60 x 1/6"	36	45	1,6
51	Rd 70 x 1/6"	36	45	1,9
63,5	Rd 85 x 1/6"	38	49	2,5
76	Rd 98 x 1/6"	38	49	2,9
101,6	Rd 132 x 1/6"	65	60	5,7
104	Rd 125 x 1/4"	45	60	4,6

1) Nippel tilslutninger



10.010.32.0051

DN	Håndtag og aktuator									
	H1	X1	X2	H2	X3	T1 (ØF = 76)		T2 (ØF = 88,5)		
						H3	H4	H3	H4	
25	100	118	173*	88	146	218	385	240*	407*	
32	104	118	173*	92	146	221	388	243*	410*	
40	107	118*	173	95	146	225	392	247*	414*	
50	113	118*	173	101	146	231	398	253*	420*	
65	122	118*	173	110	146	-	-	262	429	
80	130	118*	173	117	175	-	-	269	436	
100	140	118*	173	128	175	-	-	279	446	

DN	Håndtag og aktuator									
	H1	X1	X2	H2	X3	T1 (ØF = 76)		T2 (ØF = 88,5)		
						H3	H4	H3	H4	
1"	98	118	173*	86	146	216	383	238*	405*	
1½"	104	118*	173	92	146	222	389	244*	411*	
2"	110	118*	173	98	146	229	396	251*	418*	
2½"	117	118*	173	104	146	-	-	257	424	
3"	123	118*	173	111	146	-	-	263	430	
4"	140	118*	173	128	175	-	-	279	446	

*) Ikke standard eller anbefales ikke

STØRRELSE

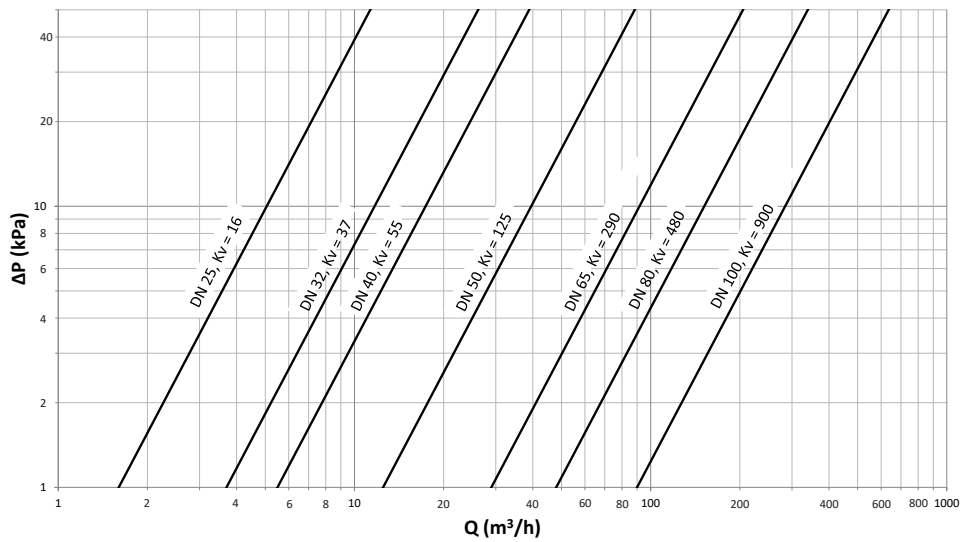
Følgende formel kan beregne den krævede Kv for produkter med tilsvarende vægtfylde og viskositet som vand:

$$Kv = \frac{Q}{\sqrt{\Delta P}}$$

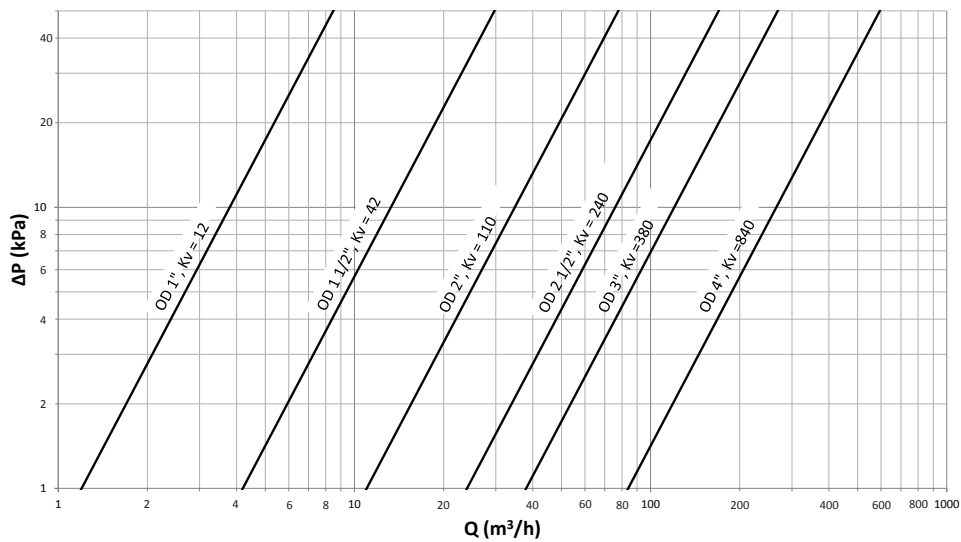
Q ≡ flow (m³/h)

ΔP ≡ tab i tryk i ventilen

Test udført med vand ved 20 °C.



10.010.32.0061



10.010.32.0062