

FJEDERRETURHÅNDTAG

SRS • Rustfrit stål AISI304 • TSM eller MODU 22/88/90D/99 kuglehane

Generelt

Industriel fjederretur håndtag til automatisk lukning af 90° drejende ventiler. Kraftig konstruktion med forspændt fjeder • Vinylgreb • Kan anvendes op til 2" ventiler • ISO5211 montage.

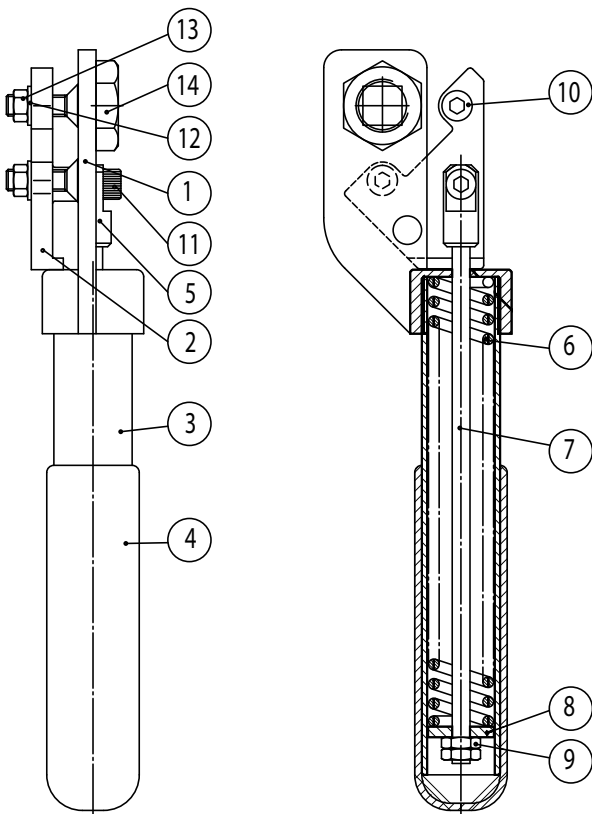
Anvendelsesområde

For automatisk lukning af manuel ventil, f.eks ved prøveudtagning. "Dødmandshåndtag".

Tilslutning

SRS9:	9x9mm F04
SRS11:	11x11mm F05
SRS14:	14x14mm F07

Beskrivelse enkeltdele



Materialebeskrivelse

Pos	Beskrivelse	Materiale
1	Fæsteplads	Rustfrit stål CF8
2	Spindelplade	Rustfrit stål CF8
3	Rørhåndtag	Rustfrit stål AISI304
4	Greb	Vinyl
5	Bøsning	Rustfrit stål AISI304
6	Fjeder	Fjederstål (SWP)
7	Gevindaksel	Rustfrit stål AISI304
8	Skive	Rustfrit stål AISI304
9	Møtrik	Rustfrit stål A2
10	Unbracobolt	Rustfrit stål A2
11	Unbracobolt	Rustfrit stål A2
12	Skive	Rustfrit stål A2
13	Møtrik	Rustfrit stål A2
14	Spindelmøtrik "NYLOK"	Rustfrit stål AISI304

Moment

SRS fjederreturhåndtaget kan maksimalt anvendes til følgende spindelmomenter:

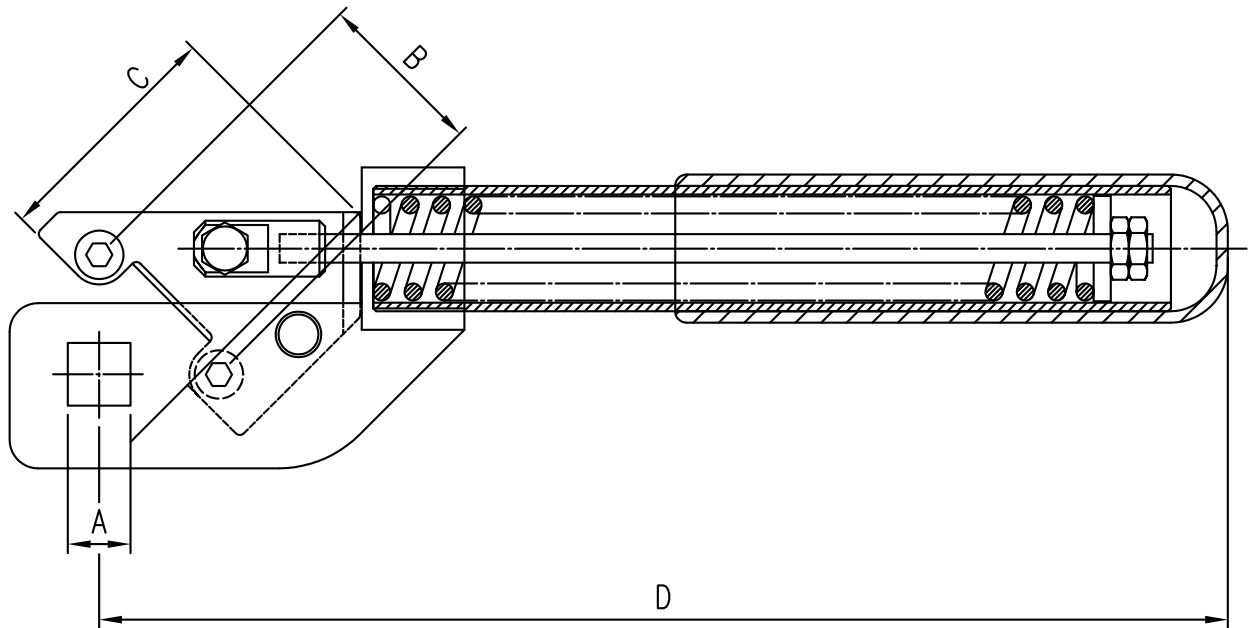
SRS9:	12Nm
SRS11:	26Nm
SRS14:	35Nm

Spindelmomentet med en sikkerhedsfaktor på 30% bør ikke overstige de anførte momenter.

FJEDERRETURHÅNDTAG

SRS • Rustfrit stål AISI304 • TSM eller MODU 22/88/90D/99 kuglehane

Dimensioner



MODU 83

SIZE	ISO5211	A	B	C	D	MODU 22	MODU 88FB	MODU 90D
SRS9	F04	9	29,7	42,4	195	DN08-DN20	DN08-DN20	-
SRS11	F05	11	35,3	43,7	195	DN25-DN32	DN25-DN32	DN15-DN25
SRS14	F07	14	49,9	54,7	265	DN40-DN50	DN40-DN50	DN32

Reservedele

Komplet fjederreturhåndtag med montagebolte/skiver

Information

Grundet montageformen sidder håndtaget forsat 45° i forhold til rørstrengen. Håndtaget kan anvendes på ventiler med firkantspindel og direkte ISO-montage top.